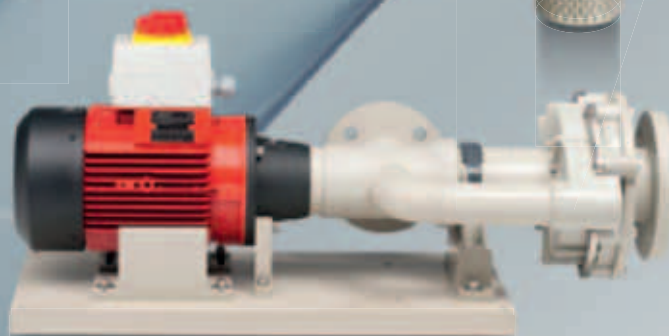


# TAUCHKREISELPUMPEN



Mehr als nur Pumpen



# Über FLUX

FLUX Pumpentechnologie – die richtige Lösung selbst für anspruchsvolle Flüssigkeiten



Mehr als nur Pumpen

## Eine Marke. Ein Versprechen.

Seit mehr als 60 Jahren steht FLUX für Pumpentechnologie. Die Erfindung der elektrischen Fasspumpe nahmen wir als Initialzündung. Inzwischen ist die Technologie vielfältiger geworden. Innovationen aus dem Hause FLUX haben die Arbeitsabläufe rund um das Ab- und Umfüllen von Fluiden entscheidend verbessert.

Oft heißt es, dass der Mittelstand ein Motor des Fortschritts sei. Wir freuen uns, wenn sich unser Familienunternehmen dazu eignet, diese Behauptung zu unterstreichen.

Mit FLUX treffen Sie eine langfristig gute Entscheidung. Mit unseren Technologien und Produkten wollen wir Ihnen helfen, Zeit und Geld zu sparen – und ganz nebenbei die Nerven zu schonen. Darum freuen wir uns, wenn Sie Ihre Wünsche mit uns besprechen.

Herzlichst Ihr

Klaus Hahn,  
Geschäftsführer FLUX-GERÄTE GMBH

Pumpen, entleeren, mischen, abfüllen, dosieren – wenn Flüssigkeiten in Bewegung kommen, werden die Anforderungen vielfältig. In jedem Fall muss der Prozess reibungslos verlaufen. Dafür steht das Markenzeichen FLUX. Es wird weltweit geschätzt als Inbegriff für Qualität, für Sicherheit und für Lösungen, die jede individuelle Anforderung langfristig erfüllen.

Reibungslose Prozesse – das gewährleistet FLUX nicht nur bei vergleichsweise einfach zu fördernden Flüssigkeiten, sondern auch dann, wenn das Fördermedium nur zäh oder überhaupt nicht fließt, wenn es aggressiv ist oder bei Prozessen, die sich im Hygiene- oder Ex-Bereich abspielen. Um die Aufgaben bestmöglich für den Kunden zu lösen, bietet FLUX ein breites Spektrum an Kompetenzen. Also deutlich mehr als nur Pumpen. Technisch gesehen bedeutet dies ein umfangreiches Produkt-System aus Pumpen, Motoren, Mengennessern, Zubehör und vielem mehr. Projektbezogen gesehen bedeutet „Mehr als nur Pumpen“, dass wir unsere Kunden vom ersten Anruf bis zur Lösung begleiten – und, wenn gewünscht, auch darüber hinaus.

Damit hält FLUX die Prozesse in Bewegung. Langfristig. Einfach, komplex oder völlig individuell auch über Auftragskonstruktionen: FLUX ist auf alle Wünsche vorbereitet. Und vor allem darauf, dass unsere Kunden mehr brauchen als nur Pumpen.



Die weltweit erste elektrische Fasspumpe

# FLUX Tauchkreiselpumpen –

Qualität, die Maßstäbe setzt.



**Von der eigenen Forschungs- und Entwicklungsabteilung konzipiert und im eigenen Haus produziert, kommen FLUX Tauchkreiselpumpen immer dann zum Einsatz, wenn Kühlmittel, Schmiermittel, nicht brennbare Lösungsmittel und vor allem Säuren und Laugen sowie andere mit Chemikalien versetzte Flüssigkeiten gefördert oder umgewälzt werden müssen.**

**Die Haupteinsatzgebiete liegen in der chemischen Industrie, der Verfahrenstechnik, der Oberflächenbehandlung, der Galvanotechnik, der Leiterplattenfertigung, der Wasseraufbereitung und der Abwassertechnik.**

Mit Fördermengen bis 74 m<sup>3</sup>/h und Förderhöhen von maximal 35 mWs überzeugen FLUX Tauchkreiselpumpen stets durch enorme Leistungsstärke und ein Höchstmaß an Sicherheit, auf die man sich jederzeit verlassen kann – wenn es sein muss auch rund um die Uhr.

Für klassische Ab- und Umfüllaufgaben eignen sich die stationär oder transportabel einsetzbaren Modelle F 620 und F 640 mit mechanischer Gleitringdichtung. Ihr Einsatz beginnt dort, wo die Kapazität von Fasspumpen endet.

Die große Förderleistung und Zuverlässigkeit ergänzen sich mit den Dauerlaufeigenschaften der dichtungslosen Modelle F 706 – nur mit Lager im Flüssigkeitsbereich – oder F 716 und F 726 – mit frei fliegender Welle ohne Lager und Dichtungen im Flüssigkeitsbereich – zu einem Programm von Spitzenformat.

Als Antrieb stehen Drehstrommotoren von 0,37 bis 5,5 kW in Schutzart IP 55, bei den Modellen F 620, F 640, F 706 und F 726.

Mit Einbaulängen von 300 bis 4.000 mm können nahezu alle Anwendungsbereiche abgedeckt werden. Die Verwendung hochwertiger Werkstoffe wie Edelstahl, Hastelloy C, Polypropylen und Polyvinylidenfluorid, ausgereifte Konstruktionen sowie jahrzehntelange Erfahrung im Fertigungsbereich garantieren eine lange Lebensdauer der FLUX Tauchkreiselpumpen.

Detaillierte Angaben und Leistungsdiagramme finden Sie auf den folgenden Seiten. Für ein einsatzspezifisches Angebot möchten wir in Ihr spezielles Anforderungsprofil eintauchen – schicken Sie uns dazu bitte den Fragebogen auf Seite 43 ausgefüllt mit Ihren Angaben zu.



# Sicher, stark, zuverlässig – Das neue Komplett-Sortiment

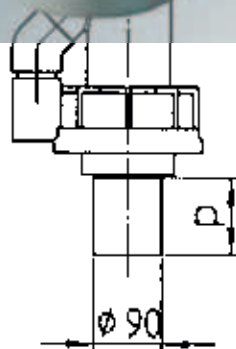
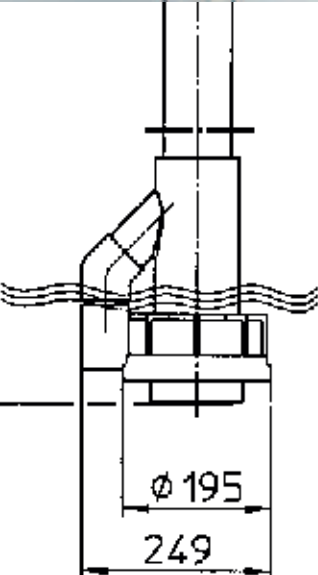
In 4 verschiedenen Baureihen bieten FLUX Tauchkreiselpumpen anwendungsgerechte Lösungen für zahlreiche Förder- und Umwälzaufgaben und stellen sich durch zukunftsorientierte Entwicklungen und hohe Produktqualität den Anforderungen des Marktes.

## Baureihe F 706:

4 verschiedene Baugrößen,  
dichtungslose Ausführung mit  
Gleitlager, Einbaulänge bis  
2.000 mm

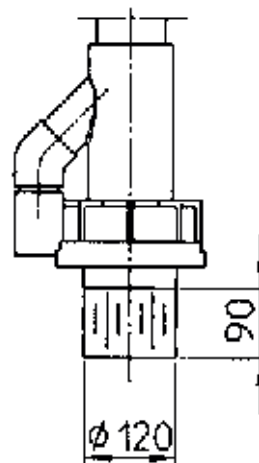
## Baureihe F 620 und F 640:

mit Gleitringdichtung in vertikaler  
und horizontaler Ausführung



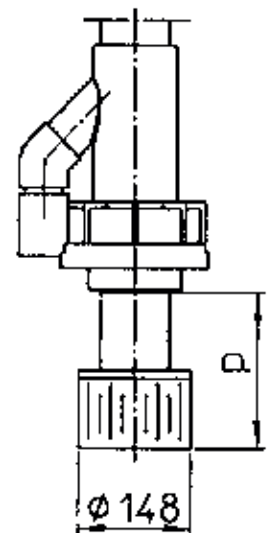
## Baureihe F 716:

Kompaktbauweise in  
Standrohr- oder Stangen-  
ausführung, trockenlaufsicher



## Baureihe F 726:

sehr robuste Ausführung  
mit Lagerträger, in Stangen-  
ausführung, für extreme  
Einsatzbedingungen,  
trockenlaufsicher



<b>Einführung</b>	<b>2-5</b>
<b>Inhaltsverzeichnis</b>	
<b>FLUX Tauchkreiselpumpen F 620 S</b> Baugröße 15 und 30 in Edelstahl für Fördermengen bis 23 m <sup>3</sup> /h	<b>6-9</b>
<b>FLUX Tauchkreiselpumpen F 640 PP</b> Baugröße 15, 30, 15 Z und 30 Z in Polypropylen für Fördermengen bis 34 m <sup>3</sup> /h	<b>10-13</b>
<b>FLUX Tauchkreiselpumpen F 640 PP und F 640 PVDF</b> Baugröße 185 und 230 in Polypropylen oder Polyvinylidenfluorid für Fördermengen bis 42 m <sup>3</sup> /h	<b>14-17</b>
<b>FLUX Kreiselpumpen F 620 S TR und F 640 PP TR</b> in Ausführung Trockenaufstellung für horizontalen Einsatz für Fördermengen bis 44 m <sup>3</sup> /h	<b>18-21</b>
<b>FLUX Tauchkreiselpumpen F 706 PP</b> Baugröße 135, 185, 230 und 350 in Polypropylen für Fördermengen bis 74 m <sup>3</sup> /h	<b>22-25</b>
<b>FLUX Tauchkreiselpumpen F 716 PP und F 716 PVDF</b> Baugröße 115 und 135 in Polypropylen oder Polyvinylidenfluorid für Fördermengen bis 12 m <sup>3</sup> /h	<b>26-29</b>
<b>FLUX Tauchkreiselpumpen F 716 PP und F 716 PVDF</b> Baugröße 185 und 230 in Polypropylen oder Polyvinylidenfluorid für Fördermengen bis 45 m <sup>3</sup> /h	<b>30-33</b>
<b>FLUX Tauchkreiselpumpen F 726 PP und F 726 PVDF</b> Baugröße 115 und 135 in Polypropylen oder Polyvinylidenfluorid für Fördermengen bis 12 m <sup>3</sup> /h	<b>34-37</b>
<b>FLUX Tauchkreiselpumpen F 726 PP und F 726 PVDF</b> Baugröße 185 und 230 in Polypropylen oder Polyvinylidenfluorid für Fördermengen bis 45 m <sup>3</sup> /h	<b>38-41</b>
<b>Maßtabelle für Drehstrommotoren</b>	<b>42-43</b>
<b>Fragebogen zur Angebots-Ausarbeitung</b>	
<b>Das starke FLUX Pumpenprogramm</b>	

# FLUX Tauchkreiselpumpe F 620 S in Edelstahl

Baugröße 15 und 30

## Anwendungsbereich

Ab- und Umfüllen größerer Mengen nicht leicht brennbarer Flüssigkeiten bis zu einer Viskosität von 2.500 mPas aus Containern, Tanks, offenen Becken usw.  
Der Einsatz kann transportabel oder stationär erfolgen.

## Konstruktionsmerkmale

Vertikale Kreiselpumpe für Nassaufstellung in Edelstahl, bestehend aus Innenrohr und Außenrohr.

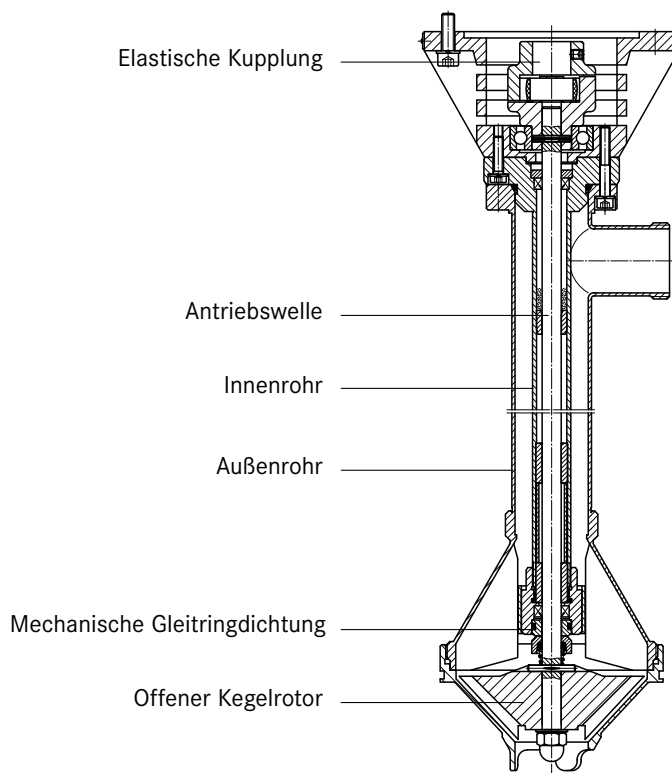
Die Antriebswelle befindet sich im Innenrohr, die Wellenabdichtung erfolgt mit einer Gleitringdichtung. Mit einem offenen Kegelrotor wird die Flüssigkeit zwischen Innenrohr und Außenrohr zum Druckstutzen gefördert.

Der Antrieb erfolgt über einen Drehstrommotor. Als Verbindung zwischen Antriebsmotor und Pumpe dient eine elastische Kupplung.



F 620 S-30  
mit Fußsieb

## Die Konstruktionsmerkmale im Detail



## Tauchkreiselpumpe F 620 S in Edelstahl,

Druckstutzen G 1½ A, ohne Antriebsmotor

Typ/Baugröße	F 620 S-15	F 620 S-30
Fördermenge Q max.	19 m³/h	23 m³/h
Förderhöhe H max.	10 mWs	12 mWs
Viskosität max.	2.500 mPas	2.500 mPas
Temperatur max.	100 °C	100 °C
Dichtungsart	Gleitringdichtung aus Oxidkeramik, O-Ringe aus FKM	
Werkstoff	Welle aus Edelstahl 1.4571, Dichtungen aus FKM	
Laufrad	offener Kegelrotor aus Polypropylen (Ausführung Edelstahl auf Anfrage)	
Pumpengehäuse	Ø 140 mm	Ø 140 mm
Bestell-Nr.		
Nennmaß NM 700 mm	10-620 23 001	10-621 23 001
Nennmaß NM 1.000 mm	10-620 23 002	10-621 23 002
Nennmaß NM 1.500 mm	10-620 23 003	10-621 23 003

Bestell-Nummern für Nennmaß 300 bis 3.000 mm (in Abstufungen von 100 mm) auf Anfrage.

Zubehör	Bestell-Nr.
Einbaufansch in Edelstahl 1.4571 Außen-Ø 265 mm, Lochkreis-Ø 225 mm, 8 Bohrungen Ø 18 mm	10-947 14 005
Fußsieb in Edelstahl 1.4571	10-001 10 232
Schlauchanschluss in Edelstahl, komplett mit Überwurfmutter aus Messing G 1½ für Schlauch lichte Weite DN 25	10-959 04 002
für Schlauch lichte Weite DN 32	10-959 04 003
für Schlauch lichte Weite DN 38	10-959 04 004

## Antriebsmotoren für Tauchkreiselpumpen F 620 S

Drehstrommotoren in Schutzart IP 55, mit Motorschutzschalter oder Kabelklemmkasten

Leistung	Spannung	Frequenz	Drehzahl	Bestell-Nr.	Bestell-Nr.
P2				Ausführung mit Motorschutzschalter	Ausführung mit Kabelklemmkasten
0,75 kW	230/400 V	50 Hz	2.850 min <sup>-1</sup>	10-001 03 379	10-001 03 378
1,1 kW	230/400 V	50 Hz	2.850 min <sup>-1</sup>	10-001 03 381	10-001 03 380
1,5 kW	230/400 V	50 Hz	2.850 min <sup>-1</sup>	10-001 03 383	10-001 03 382
2,2 kW	230/400 V	50 Hz	2.850 min <sup>-1</sup>	10-001 03 385	10-001 03 384
3,0 kW	400 V	50 Hz	2.850 min <sup>-1</sup>	10-001 03 387	10-001 03 386
4,0 kW	400 V	50 Hz	2.850 min <sup>-1</sup>	10-001 03 389	10-001 03 388

Zubehör	Bestell-Nr.
Haltebügel für Drehstrommotoren bis 3,0 kW	10-001 10 571
Haltebügel für Drehstrommotoren bis 4,0 kW	10-001 10 531
Haltebügel für Drehstrommotoren ex-geschützt bis 3,3 kW	10-001 10 586

## Lieferumfang

Eine komplette Tauchkreiselpumpe besteht aus Antriebsmotor, Pumpe sowie dem erforderlichen Zubehör.

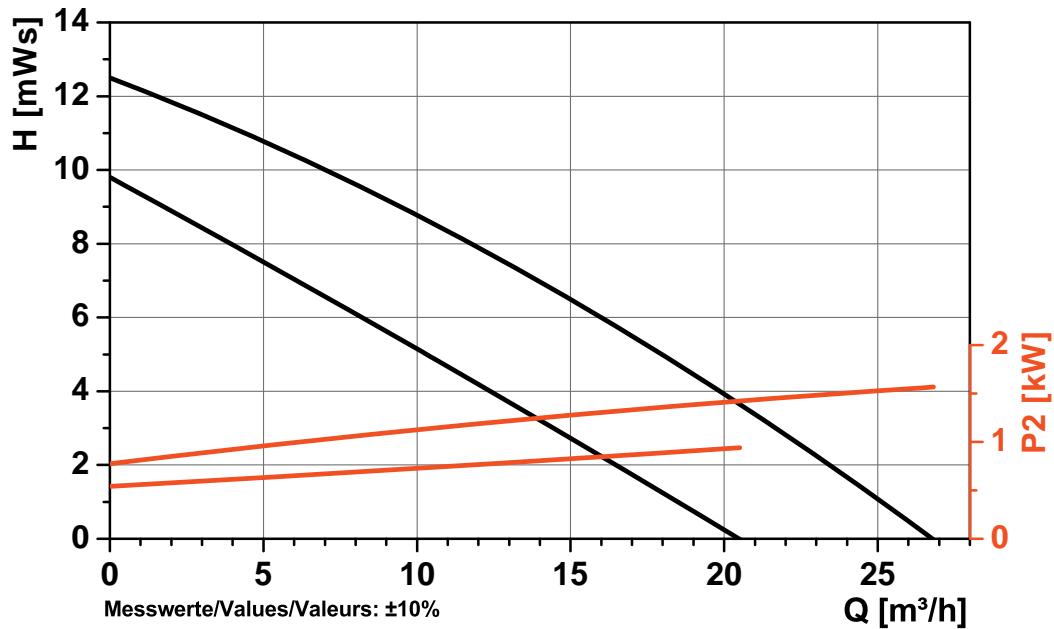
Gewicht pro Tauchkreiselpumpe F 620 S: 15 – 45 kg je nach Ausführung, Nennmaß und Motorleistung.

# FLUX Tauchkreiselpumpe F 620 S in Edelstahl

Baugröße 15 und 30

## Technische Daten

### Leistungsdiagramm F 620 S-15 und F 620 S-30



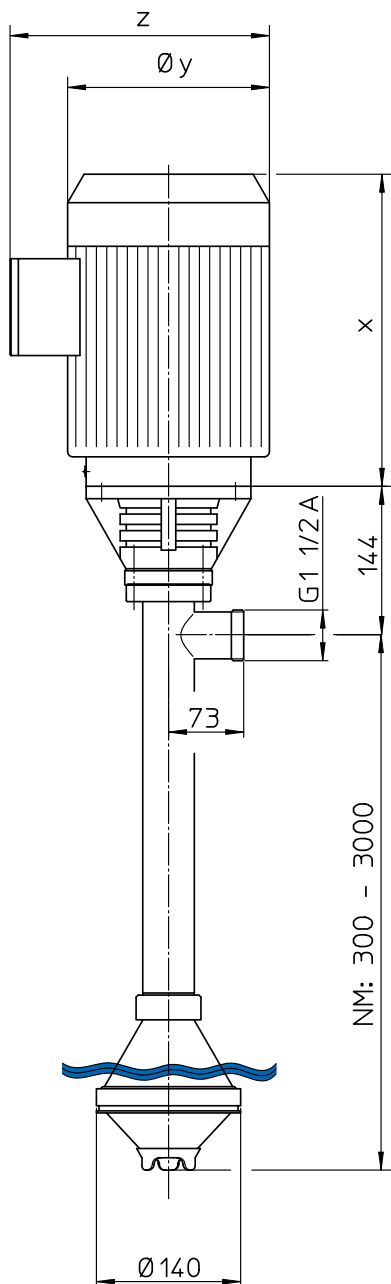
Messwerte  $\pm 10\%$  ermittelt mit Wasser (20 °C). Drehzahl  $n = 2.850 \text{ min}^{-1}$

Bei der Festlegung der erforderlichen Motorleistung ist die im Diagramm abgelesene Motorleistung mit der Dichte der zu fördernden Flüssigkeit zu multiplizieren.



### Technische Daten

#### Abmessungen [mm] F 620 S-15 und F 620 S-30

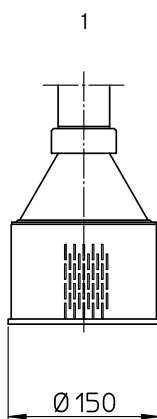


Drehstrommotor:  
Maße X,  $\varnothing Y$  und Z  
siehe Tabelle auf  
Seite 42



Minimaler Flüssigkeitsstand  
beim Einschalten der Pumpe.  
Hat auch für Variante 1 Gültigkeit.

Variante 1  
mit Fußsieb  
NM + 28 mm



Basismodell  
Nennmaß max. 3.000 mm

# FLUX Tauchkreiselpumpe F 640 PP in Polypropylen

Baugröße 15, 30, 15 Z und 30 Z

## Anwendungsbereich

Ab- und Umfüllen größerer Mengen nicht leicht brennbarer Flüssigkeiten bis zu einer Viskosität von 2.500 mPas aus Containern, Tanks, offenen Becken usw. Der Einsatz kann transportabel oder stationär erfolgen.

## Konstruktionsmerkmale

Vertikale Kreiselpumpe für Nassaufstellung in Polypropylen, bestehend aus Innenrohr und Außenrohr.

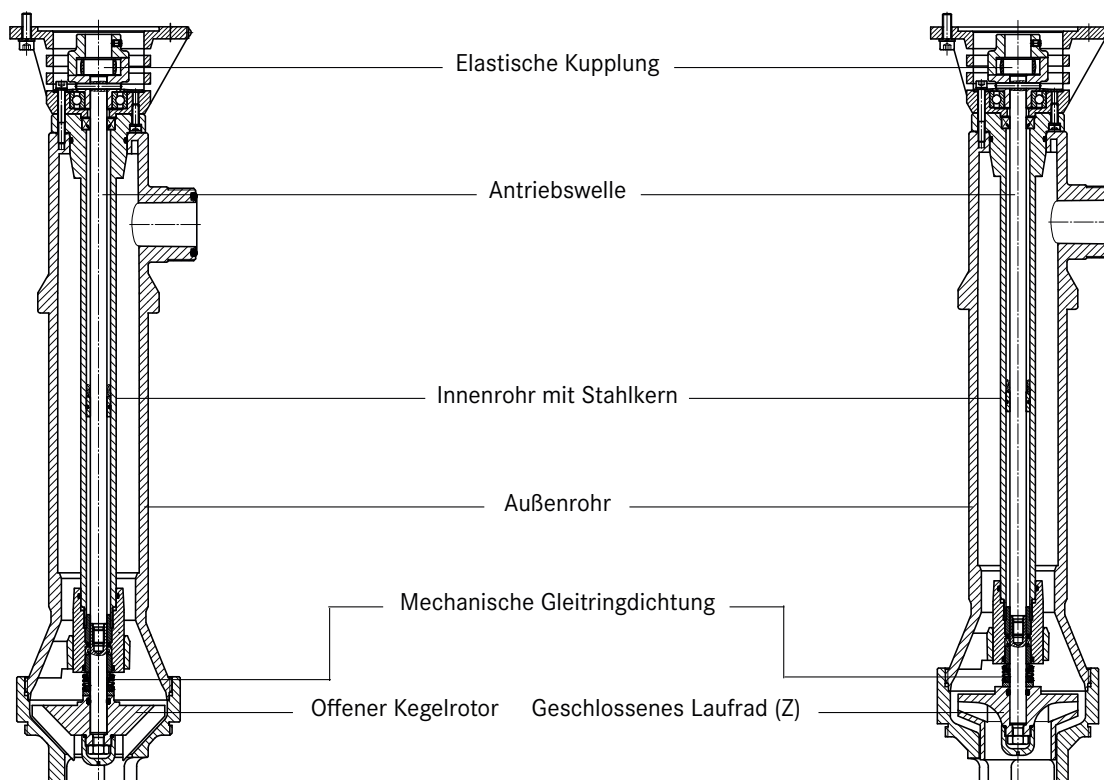
Die Antriebswelle befindet sich im Innenrohr, die Wellenabdichtung erfolgt mit einer Gleitringdichtung. Durch einen Stahlkern im Innenrohr wird eine Längenausdehnung zwischen Innenrohr und Pumpenwelle verhindert und die Gewähr für eine sicher funktionierende Gleitringdichtung gegeben. Mit einem offenen Kegelrotor oder einem geschlossenen Laufrad (Z) wird die Flüssigkeit zwischen Innenrohr und Außenrohr zum Druckstutzen gefördert.

Der Antrieb erfolgt über einen Drehstrommotor. Als Verbindung zwischen Antriebsmotor und Pumpe dient eine elastische Kupplung.



F 640 PP-30  
mit Fußsieb

## Die Konstruktionsmerkmale im Detail



## Tauchkreiselpumpe F 640 PP in Polypropylen,

Druckstutzen G 2¼ A, ohne Antriebsmotor

Typ/Baugröße	F 640 PP-15	F 640 PP-30	F 640 PP-15 Z	F 640 PP-30 Z
Fördermenge Q max.	17 m³/h	29 m³/h	21 m³/h	34 m³/h
Förderhöhe H max.	8 mWs	10 mWs	10 mWs	11 mWs
Viskosität max.	2.500 mPas	2.500 mPas	150 mPas	150 mPas
Temperatur max.	50 °C	50 °C	50 °C	50 °C
Dichtungsart	Gleitringdichtung aus Oxidkeramik/SiC, O-Ringe aus FKM			
Werkstoff	Welle aus Hastelloy C, Dichtungen aus FKM			
Laufgrad	offener Kegelrotor aus PP		geschlossenes Laufgrad aus PP	
Pumpengehäuse	Ø 148 mm	Ø 148 mm	Ø 148 mm	Ø 148 mm
Bestell-Nr.				
Nennmaß NM 700 mm	10-640 41 407	10-640 41 607	10-640 41 507	10-640 41 707
Nennmaß NM 1.000 mm	10-640 41 410	10-640 41 610	10-640 41 510	10-640 41 710
Nennmaß NM 1.500 mm	10-640 41 415	10-640 41 615	10-640 41 515	10-640 41 715

Bestell-Nummern für Nennmaß 400 bis 4.100 mm (in Abstufungen von 100 mm) auf Anfrage.

Zubehör	Bestell-Nr.
Einbaufansch in Polypropylen Außen-Ø 265 mm, Lochkreis-Ø 225 mm, 8 Bohrungen Ø 18 mm	10-947 14 001
Schlauchanschluss in Polypropylen, komplett mit Überwurfmutter G 2¼	
für Schlauch lichte Weite DN 32	10-959 04 098
für Schlauch lichte Weite DN 38	10-959 04 099
für Schlauch lichte Weite DN 50	10-959 04 100

## Antriebsmotoren für Tauchkreiselpumpen F 640 PP

Drehstrommotoren in Schutzart IP 55, mit Motorschutzschalter oder Kabelklemmkasten

Leistung	Spannung	Frequenz	Drehzahl	Bestell-Nr.	Bestell-Nr.
P2				Ausführung mit Motorschutzschalter	Ausführung mit Kabelklemmkasten
0,75 kW	230/400 V	50 Hz	2.850 min <sup>-1</sup>	10-001 03 379	10-001 03 378
1,1 kW	230/400 V	50 Hz	2.850 min <sup>-1</sup>	10-001 03 381	10-001 03 380
1,5 kW	230/400 V	50 Hz	2.850 min <sup>-1</sup>	10-001 03 383	10-001 03 382
2,2 kW	230/400 V	50 Hz	2.850 min <sup>-1</sup>	10-001 03 385	10-001 03 384
3,0 kW	400 V	50 Hz	2.850 min <sup>-1</sup>	10-001 03 387	10-001 03 386
4,0 kW	400 V	50 Hz	2.850 min <sup>-1</sup>	10-001 03 389	10-001 03 388

Zubehör	Bestell-Nr.
Haltebügel für Drehstrommotoren bis 3,0 kW	10-001 10 571
Haltebügel für Drehstrommotoren bis 4,0 kW	10-001 10 531
Haltebügel für Drehstrommotoren ex-geschützt bis 3,3 kW	10-001 10 586

## Lieferumfang

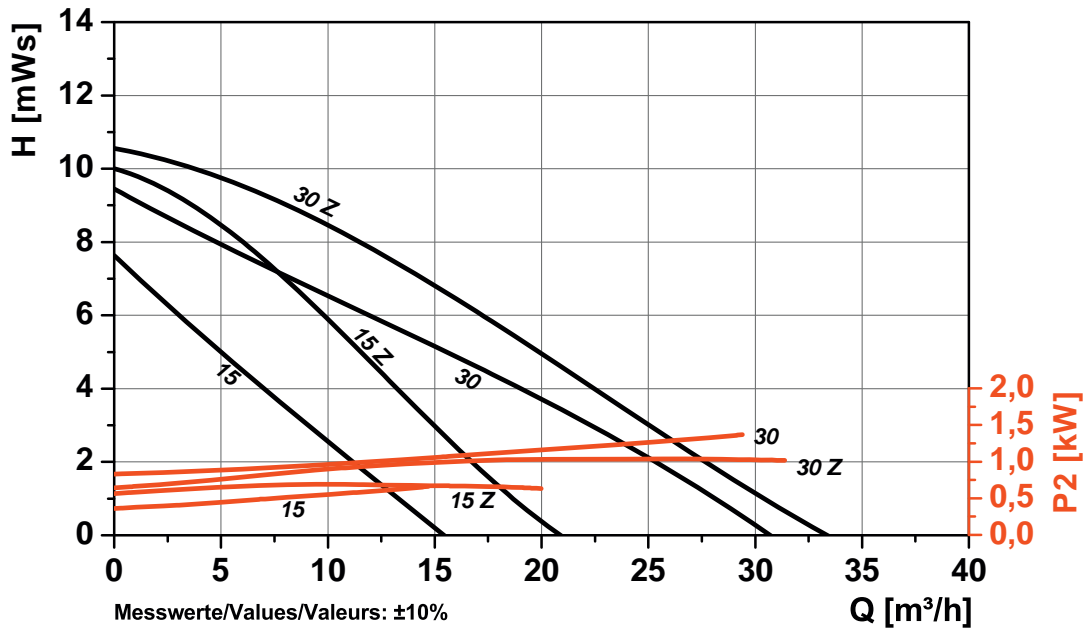
Eine komplette Tauchkreiselpumpe besteht aus Antriebsmotor, Pumpe sowie dem erforderlichen Zubehör.  
Gewicht pro Tauchkreiselpumpe F 640 PP: 15 – 60 kg je nach Ausführung, Einbaulänge und Motorleistung.

# FLUX Tauchkreislumppe F 640 PP in Polypropylen

Baugröße 15, 30, 15 Z und 30 Z

## Technische Daten

Leistungsdiagramm F 640 PP-15, F 640 PP-30, F 640 PP-15 Z und F 640 PP-30 Z

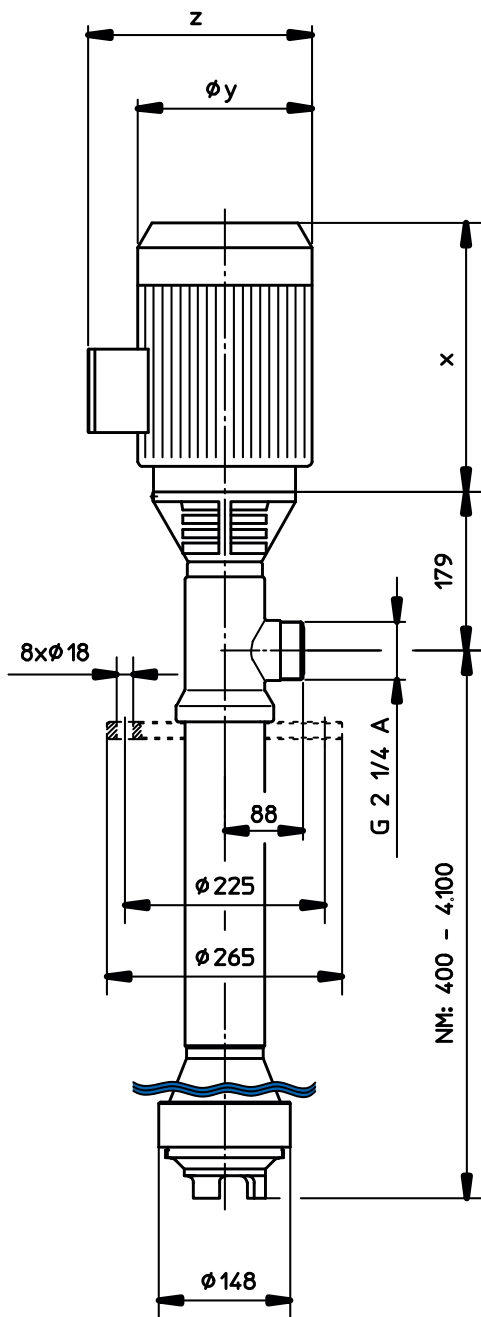


Messwerte  $\pm 10\%$  ermittelt mit Wasser (20 °C). Drehzahl  $n = 2.850 \text{ min}^{-1}$


Bei der Festlegung der erforderlichen Motorleistung ist die im Diagramm abgelesene Motorleistung mit der Dichte der zu fördernden Flüssigkeit zu multiplizieren.

### Technische Daten

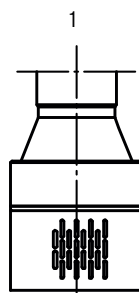
Abmessungen [mm] F 640 PP-15, F 640 PP-30, F 640 PP-15 Z und F 640 PP-30 Z



Drehstrommotor:  
Maße X,  $\phi Y$  und Z  
siehe Tabelle auf  
Seite 42

 Minimaler Flüssigkeitsstand  
beim Einschalten der Pumpe.  
Hat auch für Variante 1 Gültigkeit.

Variante 1  
mit Fußsieb  
NM + 38 mm



Basismodell  
Nennmaß max. 4.100 mm

# FLUX Tauchkreislaspumpe F 640 PP und F 640 PVDF

Baugröße 185 und 230

## Anwendungsbereich

Fördern chemisch aggressiver Flüssigkeiten im gesamten Bereich der chemischen Industrie und Verfahrenstechnik, der metallverarbeitenden und galvanischen Industrie sowie in der Wasseraufbereitung und Abwassertechnik.

## Konstruktionsmerkmale

Vertikale Kreiselpumpe für Nassaufstellung und stationären Einsatz. Das Laufrad im Spiralgehäuse wird durch die im Innenrohr gelagerte Pumpenwelle angetrieben. Die Wellenabdichtung erfolgt mit einer Gleitringdichtung. Durch einen Stahlkern im Innenrohr wird eine Längenausdehnung zwischen Innenrohr und Pumpenwelle verhindert und die Gewähr für eine sicher funktionierende Gleitringdichtung gegeben.

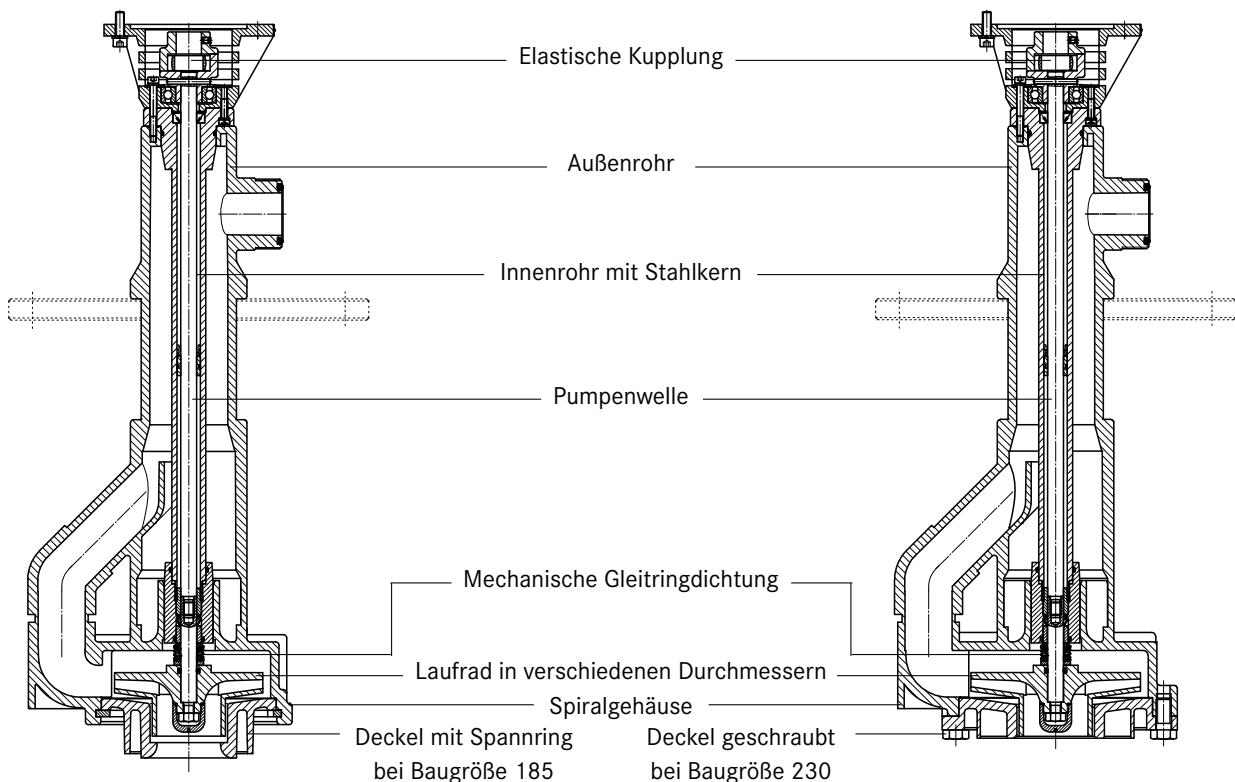
Bei dieser Baureihe wird auf ein zusätzliches Steigrohr verzichtet. Kurz nach dem Spiralgehäuse wird die Flüssigkeit ins Außenrohr zurückgeführt und zwischen Innenrohr und Außenrohr zum Druckstutzen hochgedrückt.

Strömungstechnisch günstig ausgelegte Laufräder in verschiedenen Durchmessern sowie Drehstrommotoren in unterschiedlichen Leistungsstärken ermöglichen eine optimale Auslegung der Pumpe auf den jeweiligen Bedarfsfall. Als Verbindung zwischen Antriebsmotor und Pumpe dient eine elastische Kupplung.



F 640 PP-185  
mit Einbaufansch

## Die Konstruktionsmerkmale im Detail



## Tauchkreiselpumpe F 640 PP in Polypropylen und F 640 PVDF in Polyvinylidenfluorid,

Druckstutzen G 2¼ A, ohne Antriebsmotor

Typ / Baugröße	F 640 PP-185	F 640 PVDF-185	F 640 PP-230	F 640 PVDF-230
Fördermenge Q max.	40 m³/h	40 m³/h	42 m³/h	42 m³/h
Förderhöhe H max.	23 mWs	23 mWs	32 mWs	32 mWs
Viskosität max.	150 mPas	150 mPas	150 mPas	150 mPas
Temperatur max.	60 °C	80 °C	60 °C	80 °C
Dichtungsart	Gleitringdichtung aus Oxidkeramik/SiC, O-Ringe aus FKM			
Werkstoff	Welle aus Hastelloy C, Dichtungen aus FKM			
Laufрад	Ø 100 – 140 mm aus PP oder PVDF		Ø 130 – 160 mm aus PP oder PVDF	
Pumpengehäuse	Ø 249 mm			
Bestell-Nr.				
Nennmaß NM 1.000 mm	10-640 41 210	10-640 61 210	10-640 41 310	10-640 61 310
Nennmaß NM 1.500 mm	10-640 41 215	10-640 61 215	10-640 41 315	10-640 61 315
Nennmaß NM 2.000 mm	10-640 41 220	10-640 61 220	10-640 41 320	10-640 61 320

Bestell-Nummern für Nennmaß 400 bis 4.100 mm (in Abstufungen von 100 mm) auf Anfrage.

Ab Nennmaß 2.100 mm mit angeflanschtem Pumpengehäuse unter Bestell-Nr. 10-640 42 ... bzw. 10-640 62 ...

Zubehör	Bestell-Nr.
Einbaufansch in Polypropylen bis NM 2.000 mm: Außen-Ø 340 mm, Lochkreis-Ø 295 mm, 4 Bohrungen Ø 22 mm ab NM 2.100 mm: Außen-Ø 445 mm, Lochkreis-Ø 400 mm, 4 Bohrungen Ø 22 mm	10-947 14 049 10-947 14 084
Einbaufansch in Polyvinylidenfluorid bis NM 2.000 mm: Außen-Ø 340 mm, Lochkreis-Ø 295 mm, 4 Bohrungen Ø 22 mm ab NM 2.100 mm: Außen-Ø 445 mm, Lochkreis-Ø 400 mm, 4 Bohrungen Ø 22 mm	10-947 14 070 10-947 14 085
Fußsieb in PP oder PVDF am Deckel des Pumpengehäuses angeschweißt.	
Schlauchanschluss in Polypropylen, komplett mit Überwurfmutter G 2¼	
für Schlauch lichte Weite DN 32	10-959 04 098
für Schlauch lichte Weite DN 38	10-959 04 099
für Schlauch lichte Weite DN 50	10-959 04 100
Schlauchanschluss in Polyvinylidenfluorid, komplett mit Überwurfmutter G 2¼	
für Schlauch lichte Weite DN 32	10-959 04 104
für Schlauch lichte Weite DN 38	10-959 04 105
für Schlauch lichte Weite DN 50	10- 959 04 096

## Antriebsmotoren für Tauchkreiselpumpen F 640 PP und F 640 PVDF

Drehstrommotoren in Schutzart IP 55, mit Motorschutzschalter oder Kabelklemmkasten

Leistung	Spannung	Frequenz	Drehzahl	Bestell-Nr.	Bestell-Nr.
P2				Ausführung mit Motorschutzschalter	Ausführung mit Kabelklemmkasten
0,75 kW	230/400 V	50 Hz	2.850 min <sup>-1</sup>	10-001 03 379	10-001 03 378
1,1 kW	230/400 V	50 Hz	2.850 min <sup>-1</sup>	10-001 03 381	10-001 03 380
1,5 kW	230/400 V	50 Hz	2.850 min <sup>-1</sup>	10-001 03 383	10-001 03 382
2,2 kW	230/400 V	50 Hz	2.850 min <sup>-1</sup>	10-001 03 385	10-001 03 384
3,0 kW	400 V	50 Hz	2.850 min <sup>-1</sup>	10-001 03 387	10-001 03 386
4,0 kW	400 V	50 Hz	2.850 min <sup>-1</sup>	10-001 03 389	10-001 03 388

### Lieferumfang

Eine komplette Tauchkreiselpumpe besteht aus Antriebsmotor, Pumpe sowie dem erforderlichen Zubehör.

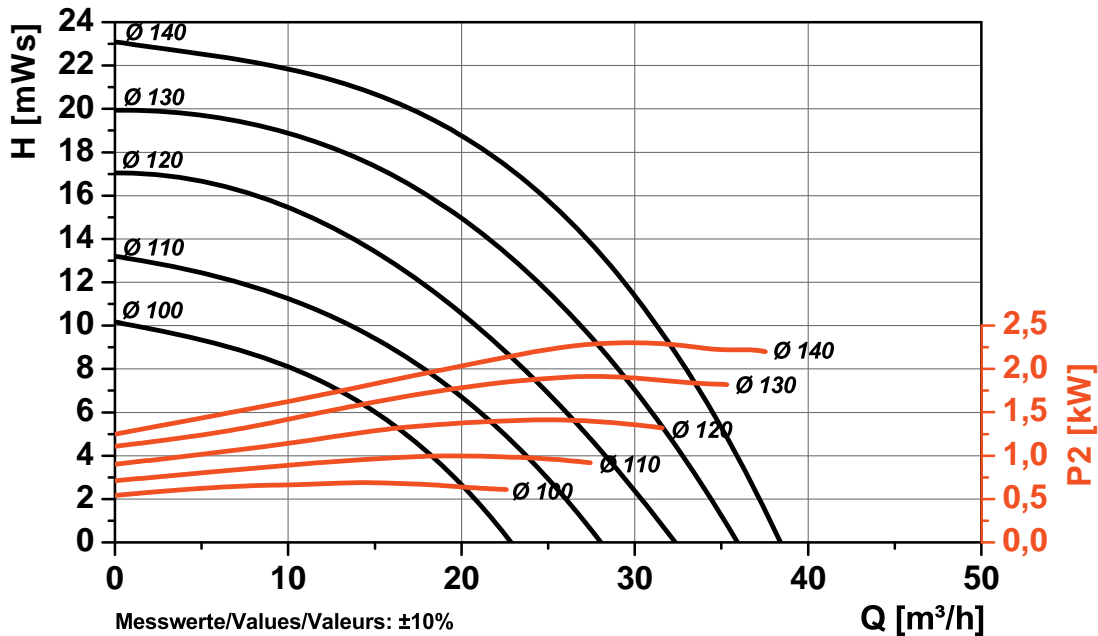
Gewicht pro Tauchkreiselpumpe F 640 PP oder PVDF: 20 – 70 kg je nach Ausführung, Nennmaß und Motorleistung.

# FLUX Tauchkreislumppe F 640 PP und F 640 PVDF

Baugröße 185 und 230

## Technische Daten

### Leistungsdiagramm F 640 PP-185 und F 640 PVDF-185

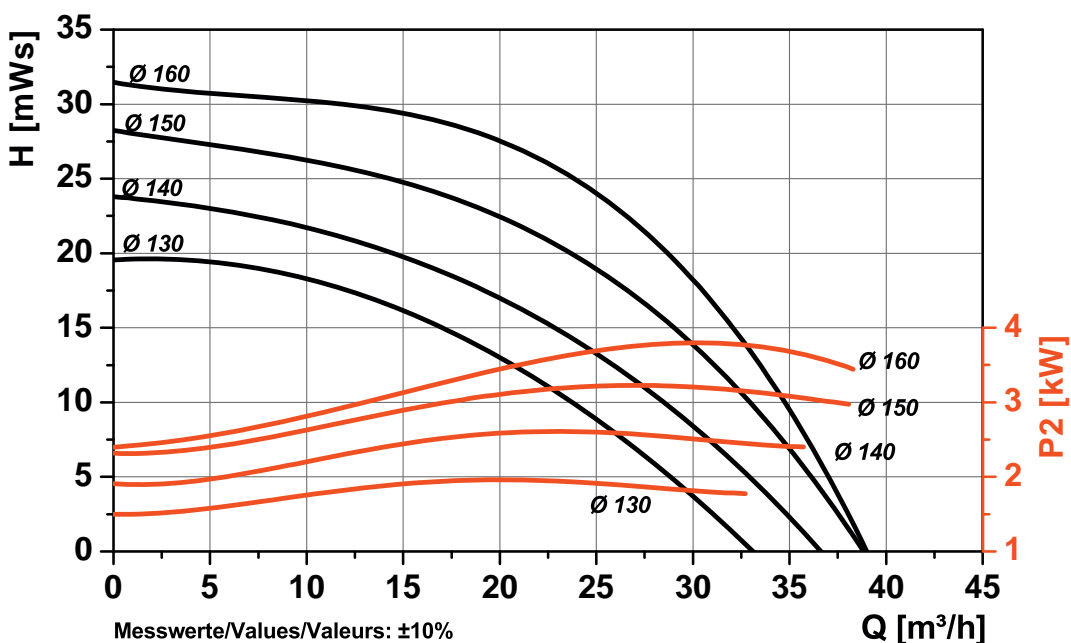


Messwerte  $\pm 10\%$  ermittelt mit Wasser (20 °C). Drehzahl  $n = 2.850 \text{ min}^{-1}$

Um die gewünschte Förderleistung zu erzielen stehen Laufräder mit den Durchmessern von 100 bis 160 mm zur Verfügung.

Bei der Festlegung der erforderlichen Motorleistung ist die im Diagramm abgelesene Motorleistung mit der Dichte der zu fördernden Flüssigkeit zu multiplizieren.

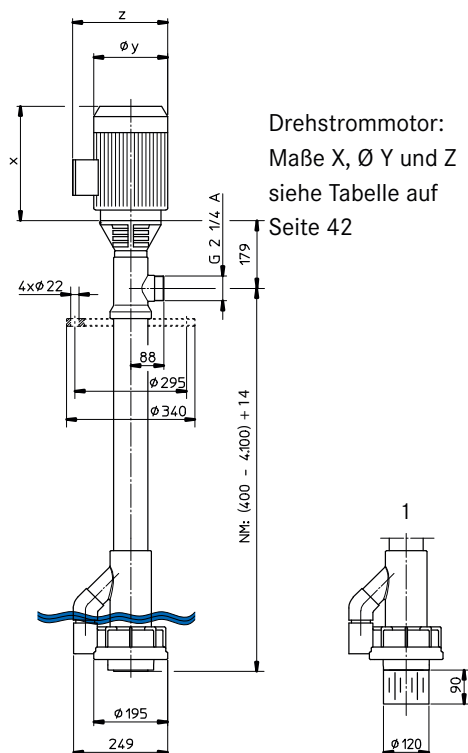
### Leistungsdiagramm F 640 PP-230 und F 640 PVDF-230





### Technische Daten

#### Abmessungen [mm] F 640 PP-185 und F 640 PVDF-185



Drehstrommotor:  
Maße X, Ø Y und Z  
siehe Tabelle auf  
Seite 42

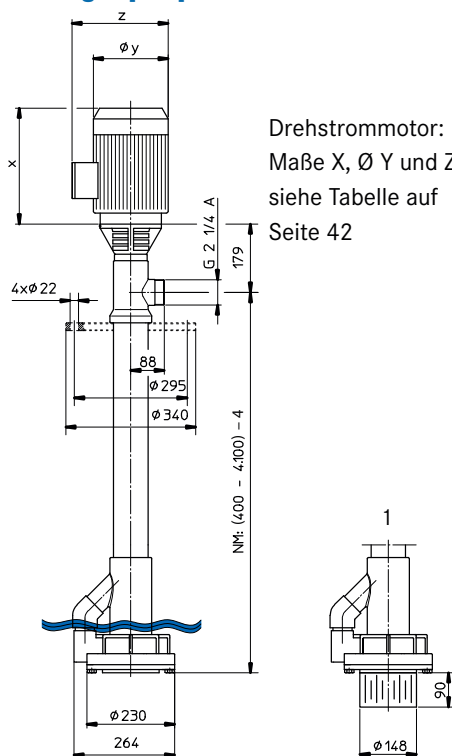
Minimaler Flüssigkeitsstand  
beim Einschalten der Pumpe.  
Hat auch für Variante 1  
Gültigkeit.

Variante 1  
mit Fußsieb  
NM + 90 mm

Basismodell

Nennmaß max. 4.100 mm

#### Abmessungen [mm] F 640 PP-230 und F 640 PVDF-230



Drehstrommotor:  
Maße X, Ø Y und Z  
siehe Tabelle auf  
Seite 42

Minimaler Flüssigkeitsstand  
beim Einschalten der Pumpe.  
Hat auch für Variante 1  
Gültigkeit.

Variante 1  
mit Fußsieb  
NM + 90 mm

Basismodell

Nennmaß max. 4.100 mm

# FLUX Kreiselpumpen F 620 S TR und F 640 PP TR

in Ausführung Trockenaufstellung für horizontalen Einsatz

## Anwendungsbereich

Ab- und Umfüllen größerer Mengen nicht leicht brennbarer Flüssigkeiten bis zu einer Viskosität von 2.500 mPas aus Containern, Tanks, offenen Becken usw.

Der Einsatz erfolgt horizontal auf einer Konsole montiert oder vertikal durch Befestigung am Behälter.

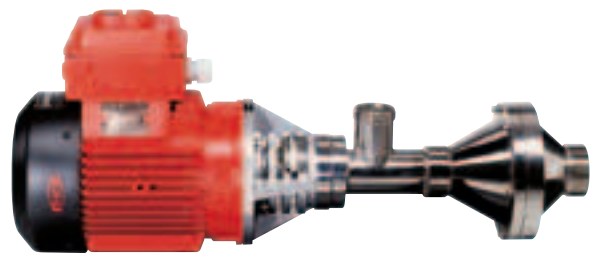
## Konstruktionsmerkmale

Kreiselpumpe für Trockenaufstellung in Edelstahl oder Polypropylen, bestehend aus Innenrohr und Außenrohr.

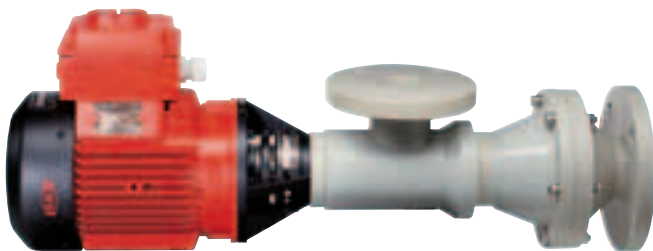
Die Antriebswelle befindet sich im Innenrohr, die Wellenabdichtung erfolgt mit einer Gleitringdichtung. Mit einem offenen Kegelrotor oder einem geschlossenen Laufrad wird die Flüssigkeit zwischen Innenrohr und Außenrohr zum Druckstutzen gefördert.

Je nach Ausführung stehen zulaufseitig Gewinde- oder Flanschanschlüsse zur Verfügung.

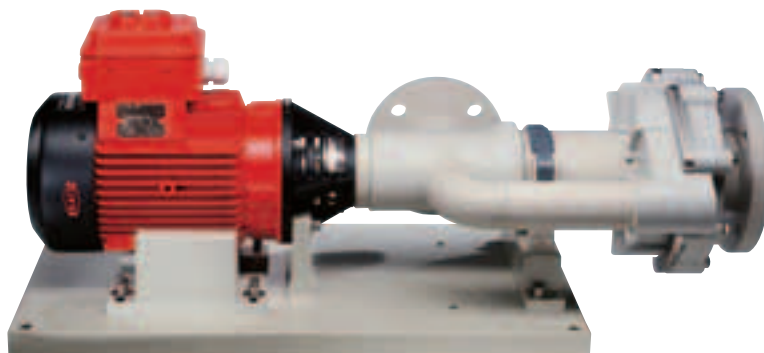
Der Antrieb erfolgt über einen Drehstrommotor. Als Verbindung zwischen Antriebsmotor und Pumpe dient eine elastische Kupplung.



F 620 S-30 TR



F 640 PP-30 TR



F 640 PP-230 TR mit Konsole

### Kreiselpumpe F 620 S TR in Edelstahl,

ohne Antriebsmotor

Typ / Baugröße	<b>F 620 S-30 TR</b>
Fördermenge Q max.	23 m <sup>3</sup> /h
Förderhöhe H max.	12 mWs
Viskosität max.	2.500 mPas
Temperatur max.	100 °C
Dichtungsart	Gleitringdichtung aus Oxidkeramik, O-Ringe aus FKM
Werkstoff	Welle aus Edelstahl 1.457 1, Dichtungen aus FKM
Laufrad	offener Kegelrotor aus Polypropylen (Ausführung Edelstahl auf Anfrage)
Anschluss Zulaufseite	G 2 A
Anschluss Druckseite	G 1½ A
Bestell-Nr.	10-620 25 502

Zubehör	Bestell-Nr.
Konsole aus Polypropylen	10-001 15 024
Schlauchanschluss in Edelstahl, komplett mit Überwurfmutter G 1½	
für Schlauch lichte Weite DN 25	10-959 04 002
für Schlauch lichte Weite DN 32	10-959 04 003
für Schlauch lichte Weite DN 38	10-959 04 004

### Kreiselpumpe F 640 PP TR in Polypropylen,

ohne Antriebsmotor

Typ / Baugröße	<b>F 640 PP-30 TR</b>	
Fördermenge Q max.	29 m <sup>3</sup> /h	
Förderhöhe H max.	10 mWs	
Viskosität max.	2.500 mPas	
Temperatur max.	50 °C	
Dichtungsart	Gleitringdichtung aus Oxidkeramik/SiC, O-Ringe aus FKM	
Werkstoff	Welle aus Hastelloy C, Dichtungen aus FKM	
Laufrad	offener Kegelrotor aus PP	
Anschluss Zulaufseite	G 2 A	Flansch DN 65, PN 10
Anschluss Druckseite	G 2½ A	Flansch DN 50, PN 10
Bestell-Nr.	10-640 41 601	10-640 41 600

### Kreiselpumpe F 640 PP TR in Polypropylen,

ohne Antriebsmotor

Typ / Baugröße	<b>F 640 PP-230 TR</b>
Fördermenge Q max.	44 m <sup>3</sup> /h
Förderhöhe H max.	33 mWs
Viskosität max.	150 mPas
Temperatur max.	60 °C
Dichtungsart	Gleitringdichtung aus Oxidkeramik/SiC, O-Ringe aus FKM
Werkstoff	Welle aus Hastelloy C, Dichtungen aus FKM
Laufrad	Ø 100 - 160 mm aus PP
Anschluss Zulaufseite	Flansch DN 65, PN 10; Außen-Ø 185 mm, Lochkreis-Ø 145 mm, 4 Bohrungen Ø 18 mm
Anschluss Druckseite	Flansch DN 50, PN 10; Außen-Ø 165 mm, Lochkreis-Ø 125 mm, 4 Bohrungen Ø 18 mm
Bestell-Nr.	10-640 41 300

Zubehör	Bestell-Nr.
Konsole aus Polypropylen für F 640 PP-30 TR und F 640 PP-230 TR	10-001 15 023
Schlauchanschluss in Polypropylen, komplett mit Überwurfmutter G 2¼	
für Schlauch lichte Weite DN 32	10-959 04 098
für Schlauch lichte Weite DN 38	10-959 04 099
für Schlauch lichte Weite DN 50	10-959 04 100

Antriebsmotoren siehe Seite 15.

#### Lieferumfang

Eine komplette Kreiselpumpe in Ausführung Trockenaufstellung besteht aus Antriebsmotor, Pumpe und Konsole.

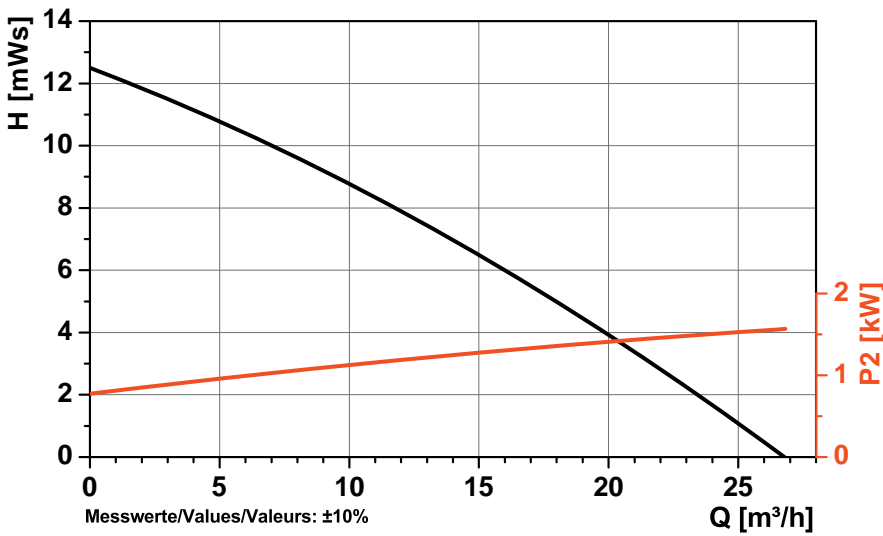
Gewicht pro Pumpe einschließlich Konsole: 9 - 50 kg je nach Ausführung und Motorleistung.

# FLUX Kreiselpumpen F 620 S TR und F 640 PP TR

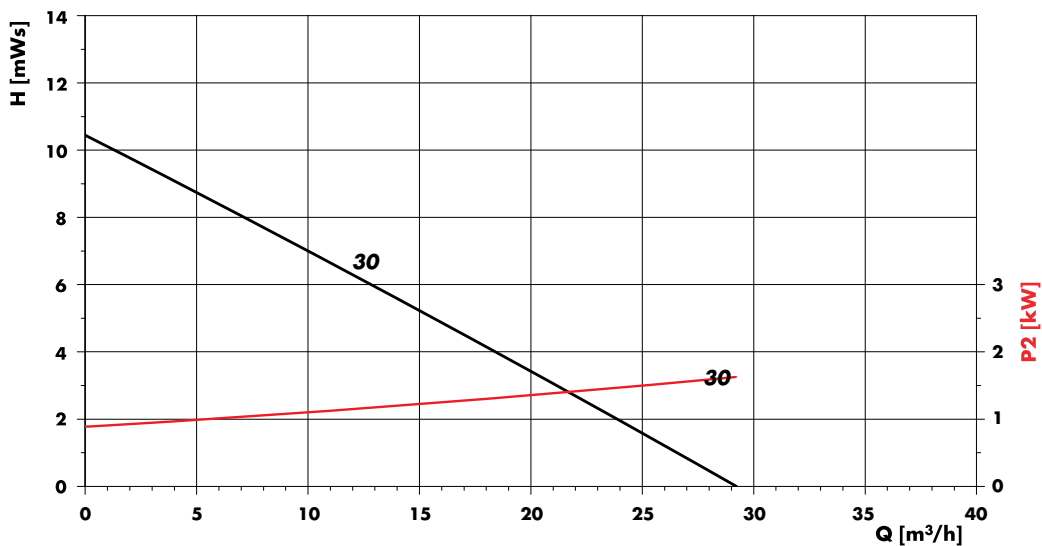
in Ausführung Trockenaufstellung für horizontalen Einsatz

## Technische Daten

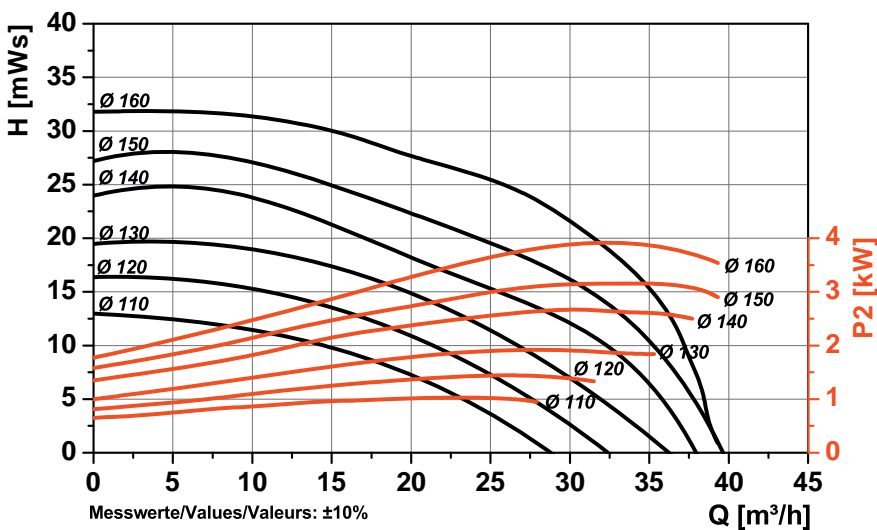
### Leistungsdiagramm F 620 S-30 TR



### Leistungsdiagramm F 640 PP-30 TR



### Leistungsdiagramm F 640 PP-230 TR



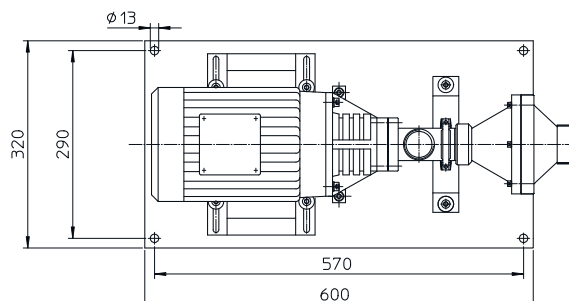
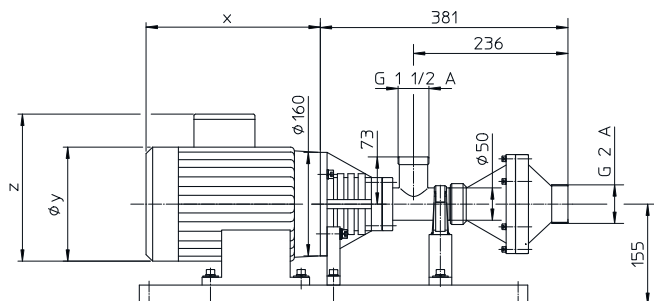
Messwerte  $\pm 10\%$  ermittelt mit Wasser (20 °C). Drehzahl  $n = 2.850 \text{ min}^{-1}$

Bei der Festlegung der erforderlichen Motorleistung ist die im Diagramm abgelesene Motorleistung mit der Dichte der zu fördernden Flüssigkeit zu multiplizieren.

### Technische Daten

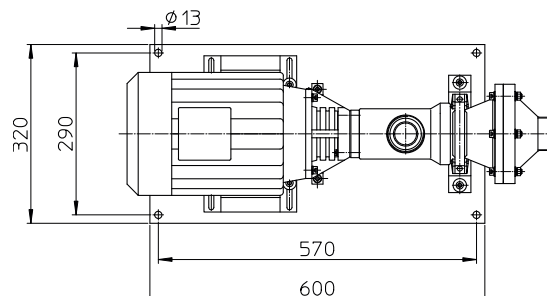
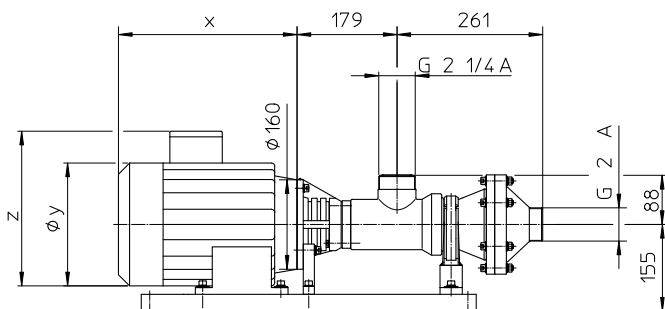
#### Abmessungen [mm] F 620 S-30 TR

Drehstrommotor: Maße X, Ø Y und Z siehe Tabelle auf Seite 42



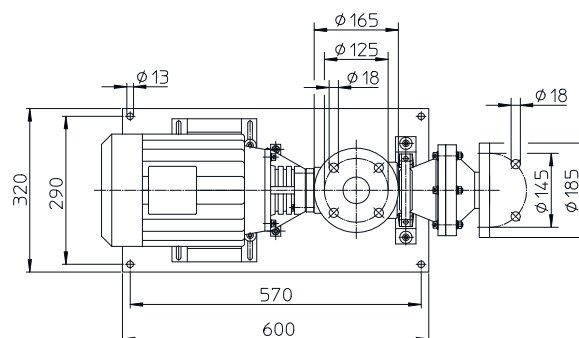
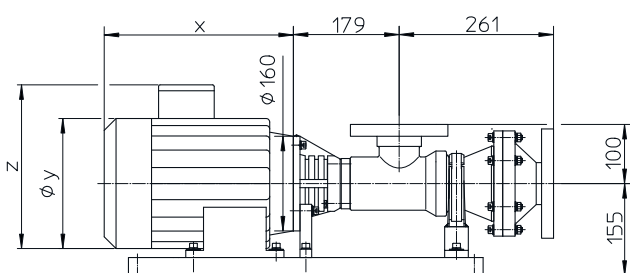
#### Abmessungen [mm] F 640 PP-30 TR mit Gewindeanschluss

Drehstrommotor: Maße X, Ø Y und Z siehe Tabelle auf Seite 42



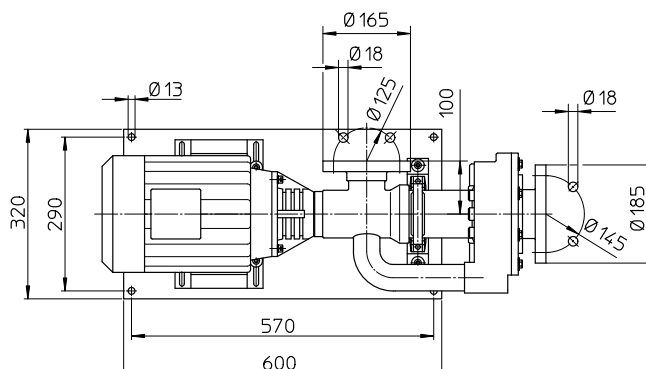
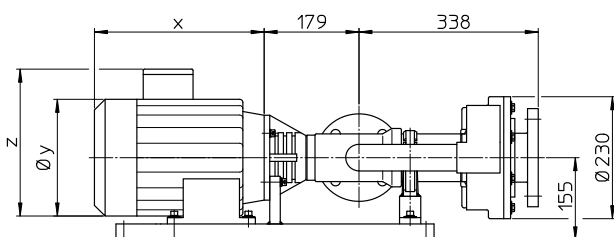
#### Abmessungen [mm] F 640 PP-30 TR mit Flanschanschluss

Drehstrommotor: Maße X, Ø Y und Z siehe Tabelle auf Seite 42



#### Abmessungen [mm] F 640 PP-230 TR

Drehstrommotor: Maße X, Ø Y und Z siehe Tabelle auf Seite 42



# FLUX Tauchkreiselpumpe F 706 PP in Polypropylen

Baugröße 135, 185, 230 und 350

## Anwendungsbereich

Fördern von chemisch aggressiven Flüssigkeiten im gesamten Bereich der chemischen Industrie und Verfahrenstechnik sowie überall dort, wo Säuren und Laugen oder chemisch belastete Flüssigkeiten mit oder ohne Feststoffanteil sicher und wirtschaftlich gefördert oder umgewälzt werden sollen.

## Konstruktionsmerkmale

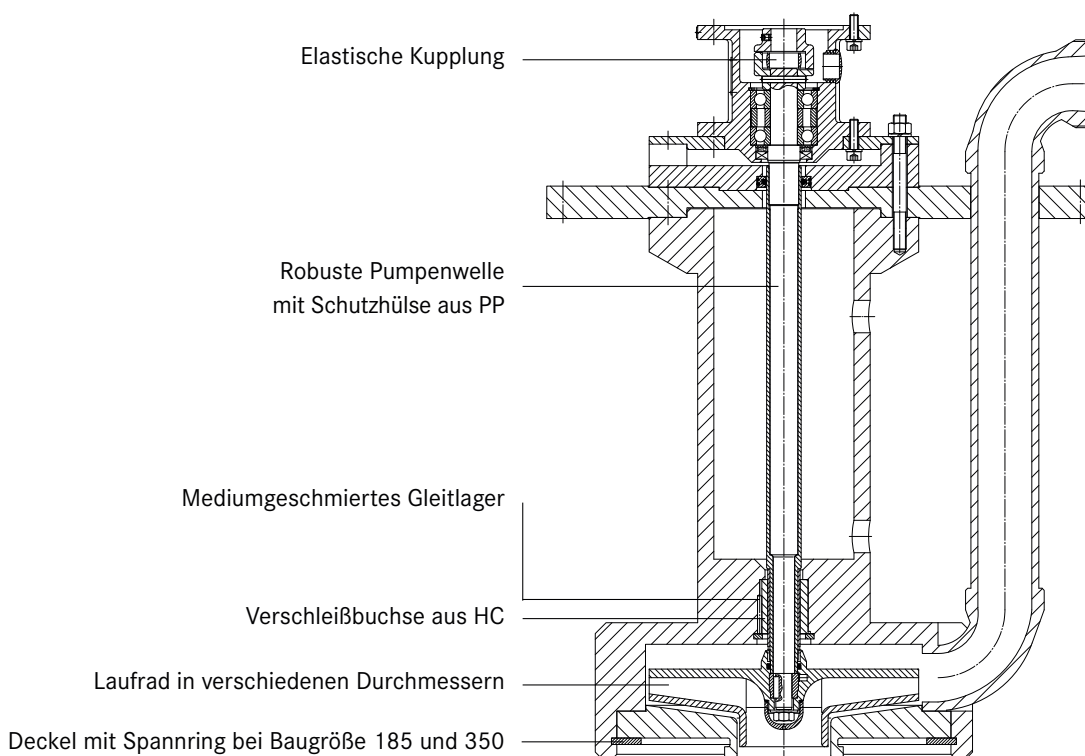
Vertikale Kreiselpumpe für Nassaufstellung und stationären Einsatz. Das robuste Pumpengehäuse ist fest mit dem Standrohr verschweißt. Ein mediumgeschmiertes Gleitlager ermöglicht Einbaulängen bis 1.000 mm, bei Baugröße 230 mit zusätzlichem Zwischenlager bis 2.000 mm. Eine robuste mit Polypropylen ummantelte Pumpenwelle sowie das dickwandige Standrohr sorgen für einen schwingungsfreien Lauf der Pumpe, verhindern eine Berührung der rotierenden Fördererlemente mit dem Pumpengehäuse und garantieren eine sehr hohe Standzeit der Pumpe auch bei Dauerbetrieb.

Strömungstechnisch günstig ausgelegte Laufräder in verschiedenen Durchmessern sowie Drehstrommotoren in unterschiedlichen Leistungsstärken und Drehzahlen ermöglichen eine optimale Auslegung der Pumpe auf den jeweiligen Bedarfsfall. Als Verbindung zwischen Antriebsmotor und Pumpe dient eine elastische Kupplung.



F 706 PP-350

## Die Konstruktionsmerkmale im Detail



## Tauchkreiselpumpe F 706 PP in Polypropylen, in Standrohrausführung, ohne Antriebsmotor

Typ / Baugröße	F 706 PP-135	F 706 PP-185	F 706 PP-230	F 706 PP-350
Fördermenge Q max.	12 m <sup>3</sup> /h	43 m <sup>3</sup> /h	44 m <sup>3</sup> /h	74 m <sup>3</sup> /h
Förderhöhe H max.	15 mWs	23 mWs	33 mWs	23 mWs
Viskosität max.	150 mPas	150 mPas	150 mPas	150 mPas
Temperatur max.	60 °C	60 °C	60 °C	60 °C
Dichtungsart	ohne Dichtungen im Flüssigkeitsbereich			
Werkstoff	Welle aus Edelstahl 1.4571 mit Schutzhülse aus PP, Gleitlager aus Hartkohle oder Fluorosint			
Laufgrad aus PP	Ø 80 – 100 mm	Ø 100 – 140 mm	Ø 130 – 160 mm	Ø 200 – 250 mm
Pumpengehäuse	Ø 174 mm	Ø 249 mm	Ø 264 mm	Ø 417 mm
Einbaufansch aus PP	Außen-Ø 250 mm	Außen-Ø 340 mm	Außen-Ø 340 mm	Außen-Ø 500 mm
Druckstutzen	G 1½ A	G 2¼ A	G 2¼ A	G 2¾ A
Motorleistung	0,37 – 0,75 kW n = 2.850 min <sup>-1</sup>	1,5 – 4,0 kW n = 2.850 min <sup>-1</sup>	3,0 – 5,5 kW n = 2.850 min <sup>-1</sup>	3,0 – 5,5 kW n = 1.450 min <sup>-1</sup>
Bestell-Nr.				
Einbaulänge Maß e 500 mm	10-706 41 105	10-706 41 205	10-706 41 305	10-706 41 405
Einbaulänge Maß e 700 mm	10-706 41 107	10-706 41 207	10-706 41 307	10-706 41 407
Einbaulänge Maß e 1.000 mm	10-706 41 110	10-706 41 210	10-706 41 310	10-706 41 410

### Zubehör

Verlängerungsrohr aus PP in Abstufungen von 100 mm.  
Maß p bis max. 1.000 mm bei Baugröße 135 und bis 1500 mm bei Baugröße 185, 230 und 350.  
Fußsieb aus PP am Deckel des Pumpengehäuses oder am Verlängerungsrohr angeschweißt.

## Antriebsmotoren für Tauchkreiselpumpen F 706 PP

Drehstrommotoren in Schutzart IP 55, mit Kabelklemmkasten

Leistung P2	Flansch-Ø	Spannung	Frequenz	Drehzahl	Bestell-Nr.
0,37 kW	120 mm	230/400 V	50 Hz	n = 2.850 min <sup>-1</sup>	10-001 00 004
0,55 kW	120 mm	230/400 V	50 Hz	n = 2.850 min <sup>-1</sup>	10-001 00 005
0,75 kW	120 mm	230/400 V	50 Hz	n = 2.850 min <sup>-1</sup>	10-001 03 376
1,5 kW	160 mm	230/400 V	50 Hz	n = 2.850 min <sup>-1</sup>	10-001 03 382
2,2 kW	160 mm	230/400 V	50 Hz	n = 2.850 min <sup>-1</sup>	10-001 03 384
3,0 kW	160 mm	400 V	50 Hz	n = 2.850 min <sup>-1</sup>	10-001 03 386
4,0 kW	160 mm	400 V	50 Hz	n = 2.850 min <sup>-1</sup>	10-001 03 388
5,5 kW	160 mm	400 V	50 Hz	n = 2.850 min <sup>-1</sup>	10-001 03 390

## Lieferumfang

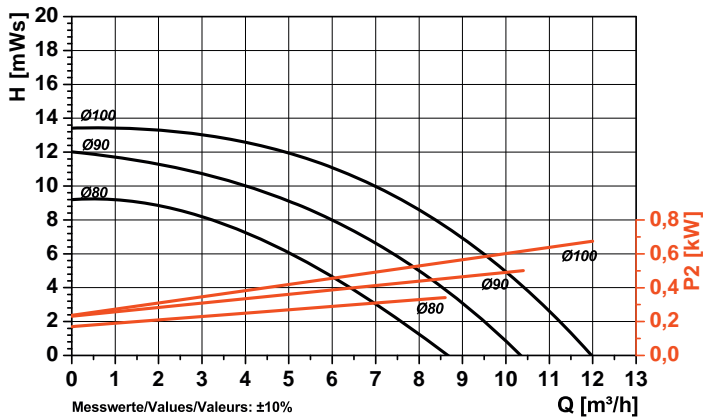
Eine komplette Tauchkreiselpumpe besteht aus Antriebsmotor, Pumpe mit Einbaufansch sowie dem erforderlichen Zubehör.  
Gewicht pro Tauchkreiselpumpe F 706 PP: 13 – 85 kg je nach Baugröße, Einbaulänge und Motorleistung.

# FLUX Tauchkreislumppe F 706 PP in Polypropylen

Baugröße 135, 185, 230 und 350

## Technische Daten

### Leistungsdiagramm F 706 PP-135



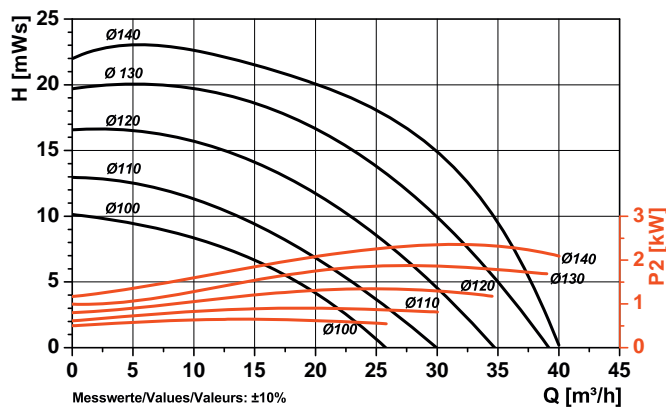
Messwerte ± 10% ermittelt mit Wasser (20 °C).

Drehzahl  $n = 2.850 \text{ min}^{-1}$

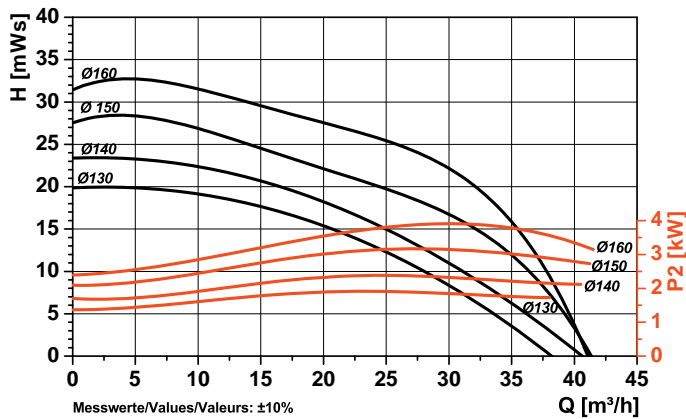
Um die gewünschte Förderleistung zu erzielen stehen Laufräder in verschiedenen Durchmessern zur Verfügung.

Bei der Festlegung der erforderlichen Motorleistung ist die im Diagramm abgelesene Motorleistung mit der Dichte der zu fördernden Flüssigkeit zu multiplizieren.

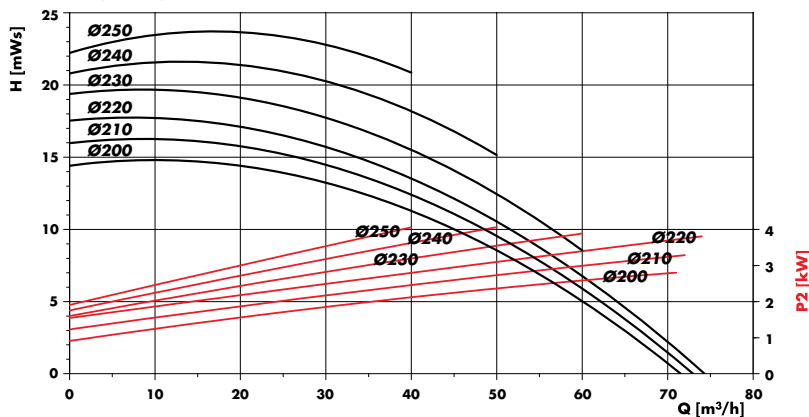
### Leistungsdiagramm F 706 PP-185



### Leistungsdiagramm F 706 PP-230



### Leistungsdiagramm F 706 PP-350

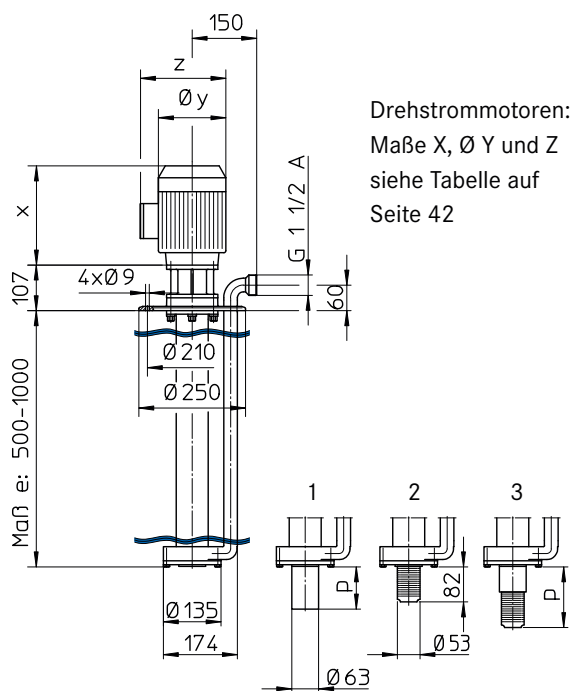


Drehzahl  $n = 1.450 \text{ min}^{-1}$



### Technische Daten

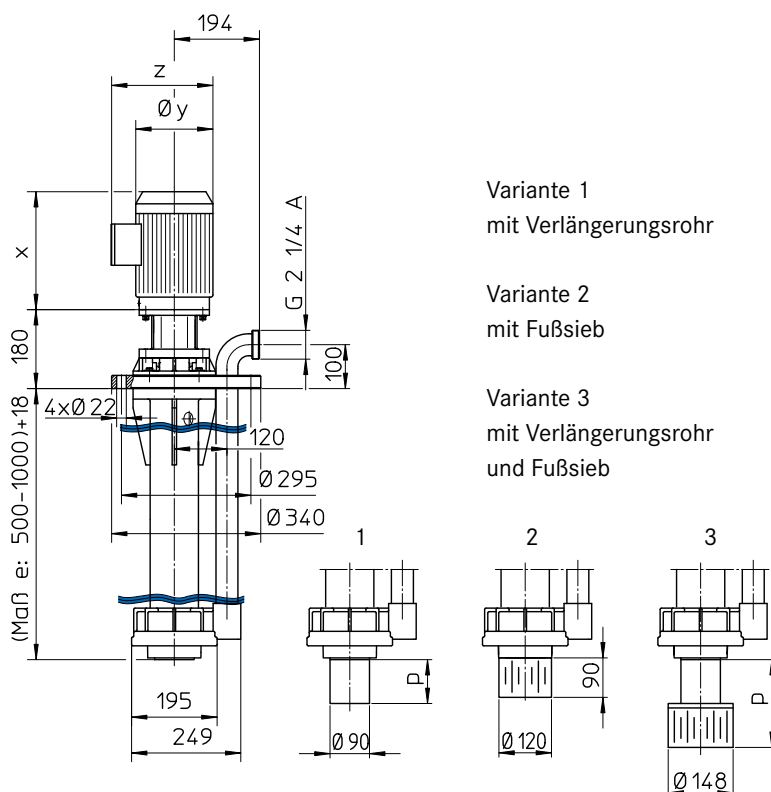
#### Abmessungen [mm] F 706 PP-135



Drehstrommotoren:  
Maße X,  $\varnothing Y$  und Z  
siehe Tabelle auf  
Seite 42

Basismodell  
Maß p max. 1.000 mm  
Maß e  
max. 1.000 mm

#### Abmessungen [mm] F 706 PP-185



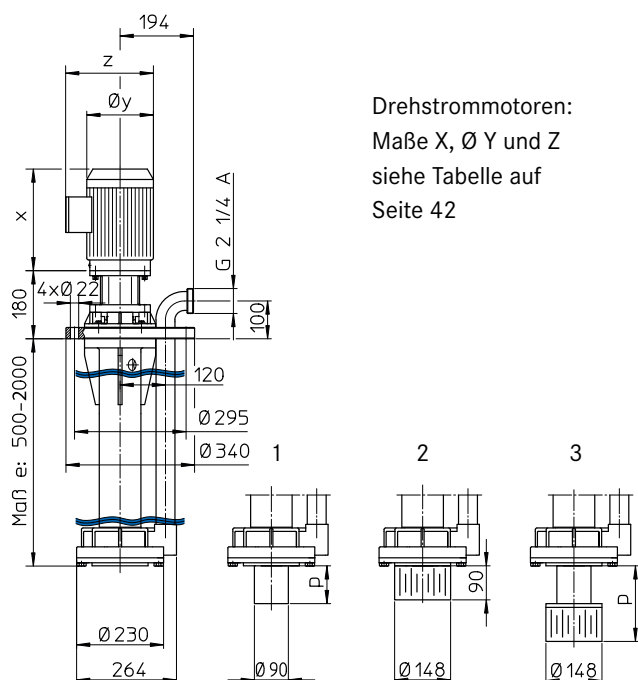
Variante 1  
mit Verlängerungsrohr

Variante 2  
mit Fußsieb

Variante 3  
mit Verlängerungsrohr  
und Fußsieb

Basismodell  
Maß p max. 1.500 mm  
Maß e  
max. 1.000 mm

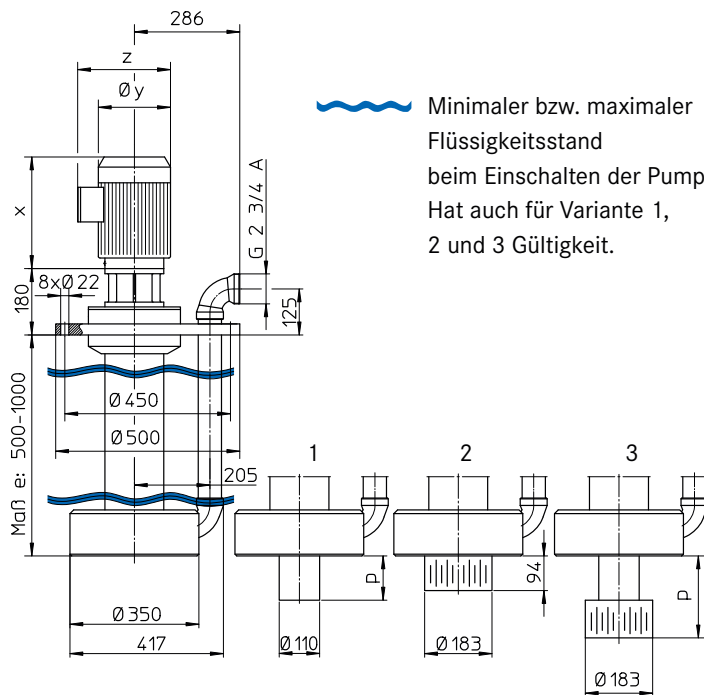
#### Abmessungen [mm] F 706 PP-230



Drehstrommotoren:  
Maße X,  $\varnothing Y$  und Z  
siehe Tabelle auf  
Seite 42

Basismodell  
Maß p max. 1.500 mm  
Maß e  
max. 2.000 mm

#### Abmessungen [mm] F 706 PP-350



Minimaler bzw. maximaler  
Flüssigkeitsstand  
beim Einschalten der Pumpe.  
Hat auch für Variante 1,  
2 und 3 Gültigkeit.

Basismodell  
Maß p max. 1.500 mm  
Maß e  
max. 1.000 mm

# FLUX Tauchkreislumppe F 716 PP und F 716 PVDF

in Polypropylen oder Polyvinylidenfluorid Baugröße 115 und 135

## Anwendungsbereich

Fördern und Umwälzen von neutralen oder chemisch aggressiven Flüssigkeiten im gesamten Bereich der chemischen Industrie und Verfahrenstechnik, Galvanotechnik, Stahl- bzw. Edelstahlbeizanlagen, Rauchgasentgiftung, Abluftreinigung, Wasseraufbereitung und Abwassernachbehandlung.

## Konstruktionsmerkmale

Vertikale Kreiselpumpe in Kompaktbauweise für Nassaufstellung und stationären Einsatz. Der Antrieb erfolgt durch Drehstrommotoren, die speziell für diese Baureihe entwickelt wurden, wobei die Motorwelle als Pumpenwelle ausgeführt ist.

Alle mediumberührten Teile sind aus PP oder PVDF.

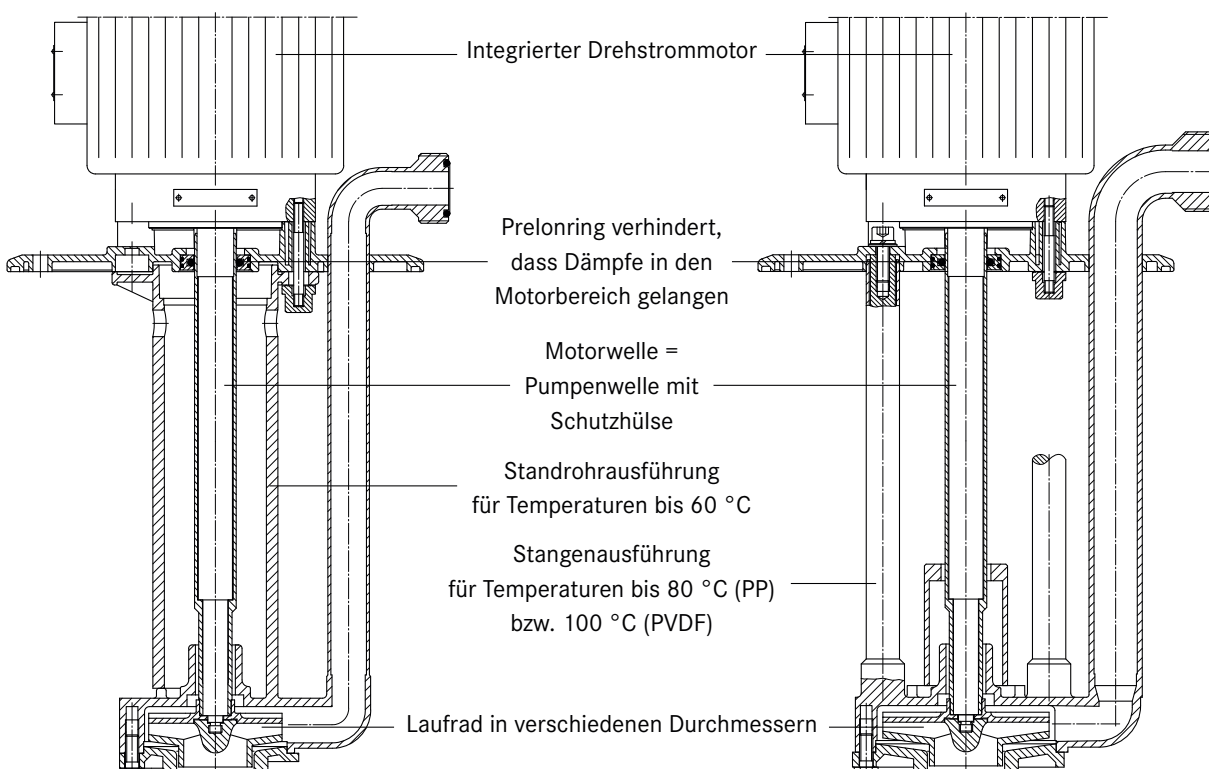
Das robuste, fest mit dem Einbaufansch verbundene Standrohr (Stange) sorgt für einen schwingungsfreien Lauf der Pumpe, verhindert eine Berührung der rotierenden Fördererlemente mit dem Pumpengehäuse und garantiert somit eine sehr hohe Standzeit der Pumpe bei Dauerbetrieb. Da sich weder Lager noch Dichtungen im Flüssigkeitsbereich befinden, ist die Pumpe sehr verschleißarm und trockenlaufsicher. Die Einbaulänge der Pumpe kann durch den Anbau eines Verlängerungsrohres um max. 1.000 mm erweitert werden. Ein am Deckel des Pumpengehäuses oder am Ende des Verlängerungsrohres angeschweißtes Fußsieb schützt die Pumpe vor starker Verschmutzung. Strömungstechnisch günstig ausgelegte Laufräder in verschiedenen Durchmessern sowie Drehstrommotoren in unterschiedlichen Leistungsstärken ermöglichen eine optimale Auslegung der Pumpe auf den jeweiligen Bedarfsfall.



F 716 PP1-115

F 716 PVDF2-135

## Die Konstruktionsmerkmale im Detail



### Tauchkreiselpumpe F 716 PP in Polypropylen, mit integriertem Drehstrommotor

Typ/Baugröße	F 716 PP1-115	F 716 PP2-115	F 716 PP1-135	F 716 PP2-135
Ausführung	Standrohrausführung	Stangenausführung	Standrohrausführung	Stangenausführung
Fördermenge Q max.	8 m <sup>3</sup> /h	8 m <sup>3</sup> /h	12 m <sup>3</sup> /h	12 m <sup>3</sup> /h
Förderhöhe H max.	8 mWs	8 mWs	15 mWs	15 mWs
Viskosität max.	150 mPas	150 mPas	150 mPas	150 mPas
Temperatur max.	60 °C	80 °C	60 °C	80 °C
Dichtungsart	ohne Lager und Dichtungen im Flüssigkeitsbereich			
Werkstoff	Welle aus Edelstahl 1.4571 mit Schutzhülse aus PP			
Laufgrad aus PP	Ø 50 – 80 mm	Ø 50 – 80 mm	Ø 80 – 100 mm	Ø 80 – 100 mm
Pumpengehäuse	Ø 150 mm	Ø 150 mm	Ø 174 mm	Ø 174 mm
Einbaufansch aus PP	Außen-Ø 250 mm	Außen-Ø 250 mm	Außen-Ø 250 mm	Außen-Ø 250 mm
Druckstutzen	G 1¼ A	G 1¼ A	G 1½ A	G 1½ A
Bestell-Nr.				
Motorleistung P2	0,37 kW	0,37 kW	0,37 kW	0,37 kW
Einbaulänge Maß e 300 mm	10-716 41 003	10-716 42 003	10-716 41 103	10-716 42 103
Einbaulänge Maß e 400 mm	10-716 41 004	10-716 42 004	10-716 41 104	10-716 42 104
Einbaulänge Maß e 500 mm	-	10-716 42 005	-	10-716 42 105
Bestell-Nr.				
Motorleistung P2	0,55 kW	0,55 kW	0,55 kW	0,55 kW
Einbaulänge Maß e 300 mm	10-716 41 013	10-716 42 013	10-716 41 113	10-716 42 113
Einbaulänge Maß e 400 mm	10-716 41 014	10-716 42 014	10-716 41 114	10-716 42 114
Einbaulänge Maß e 500 mm	-	10-716 42 015	-	10-716 42 115
Bestell-Nr.				
Motorleistung P2	0,75 kW	0,75 kW	0,75 kW	0,75 kW
Einbaulänge Maß e 300 mm	-	-	10-716 41 123	10-716 42 123
Einbaulänge Maß e 400 mm	-	-	10-716 41 124	10-716 42 124
Einbaulänge Maß e 500 mm	-	-	-	10-716 42 125

### Tauchkreiselpumpe F 716 PVDF in Polyvinylidenfluorid, mit integriertem Drehstrommotor

Typ/Baugröße	F 716 PVDF2-115		F 716 PVDF2-135		
Ausführung	Stangenausführung		Stangenausführung		
Fördermenge Q max.	8 m <sup>3</sup> /h		12 m <sup>3</sup> /h		
Förderhöhe H max.	8 mWs		15 mWs		
Viskosität max.	150 mPas		150 mPas		
Temperatur max.	100 °C		100 °C		
Dichtungsart	ohne Lager und Dichtungen im Flüssigkeitsbereich				
Werkstoff	Welle aus Edelstahl 1.4571 mit Schutzhülse aus PVDF				
Laufgrad aus PVDF	Ø 50 – 80 mm		Ø 80 – 100 mm		
Pumpengehäuse	Ø 150 mm		Ø 174 mm		
Einbaufansch aus PVDF	Außen-Ø 245 mm		Außen-Ø 245 mm		
Bestell-Nr.					
Motorleistung P2	0,37 kW	0,55 kW	0,37 kW	0,55 kW	0,75 kW
Einbaulänge Maß e 300 mm	10-716 62 003	10-716 62 013	10-716 62 103	10-716 62 113	10-716 62 123
Einbaulänge Maß e 400 mm	10-716 62 004	10-716 62 014	10-716 62 104	10-716 62 114	10-716 62 124
Einbaulänge Maß e 500 mm	10-716 62 005	10-716 62 015	10-716 62 105	10-716 62 115	10-716 62 125

#### Zubehör

Verlängerungsrohr aus PP oder PVDF in Abstufungen von 100 mm. Maß p bis max. 1.000 mm.

Fußsieb aus PP oder PVDF am Deckel des Pumpengehäuses oder am Verlängerungsrohr angeschweißt.

### Lieferumfang

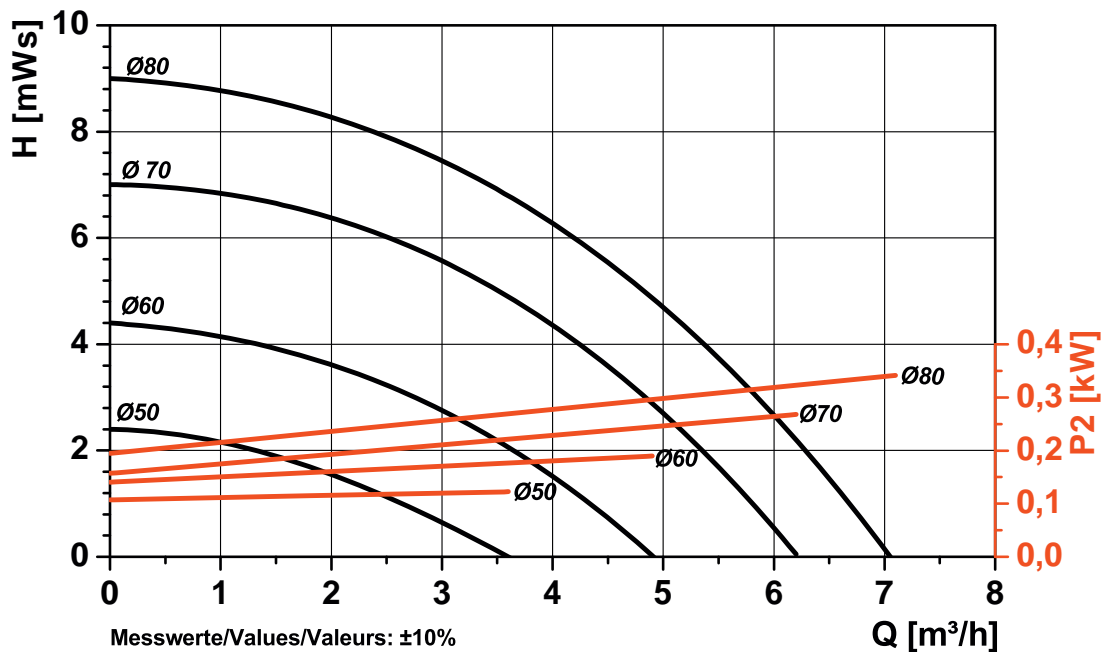
Eine komplette Tauchkreiselpumpe besteht aus Pumpe mit Einbaufansch und integriertem Drehstrommotor sowie dem erforderlichen Zubehör. Gewicht pro Tauchkreiselpumpe 9 – 15 kg je nach Ausführung, Einbaulänge und Motorleistung.

# FLUX Tauchkreislumppe F 716 PP und F 716 PVDF

in Polypropylen oder Polyvinylidenfluorid Baugröße 115 und 135

## Technische Daten

### Leistungsdiagramm F 716 PP1-115, F 716 PP2-115 und F 716 PVDF2-115

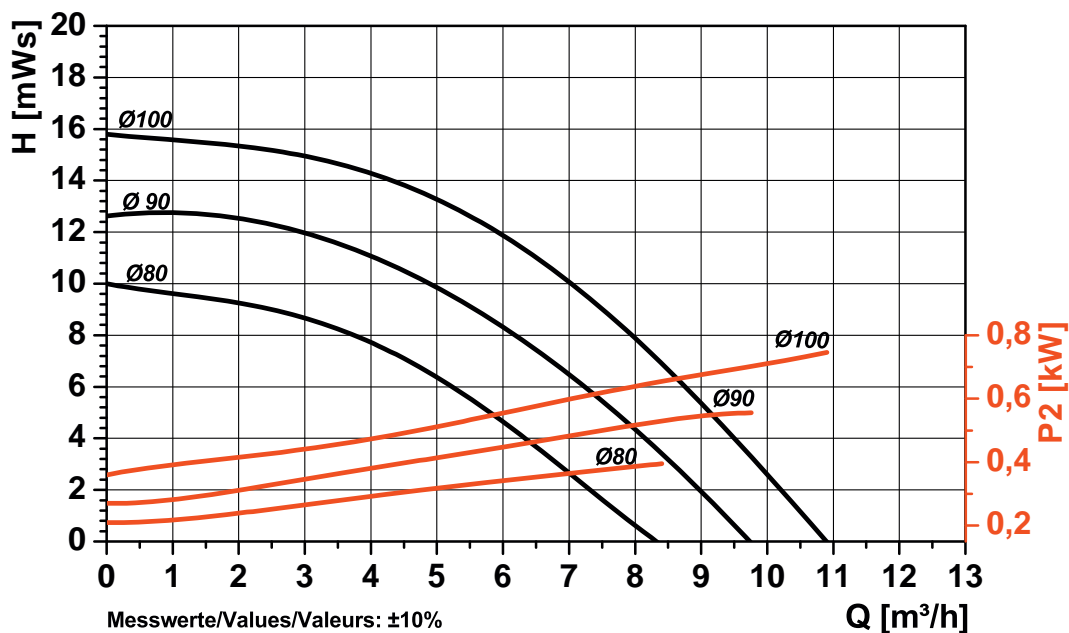


Messwerte  $\pm 10\%$  ermittelt mit Wasser (20 °C). Drehzahl  $n = 2.850 \text{ min}^{-1}$

Um die gewünschte Förderleistung zu erzielen stehen Laufräder in verschiedenen Durchmessern zur Verfügung.

Bei der Festlegung der erforderlichen Motorleistung ist die im Diagramm abgelesene Motorleistung mit der Dichte der zu fördernden Flüssigkeit zu multiplizieren.

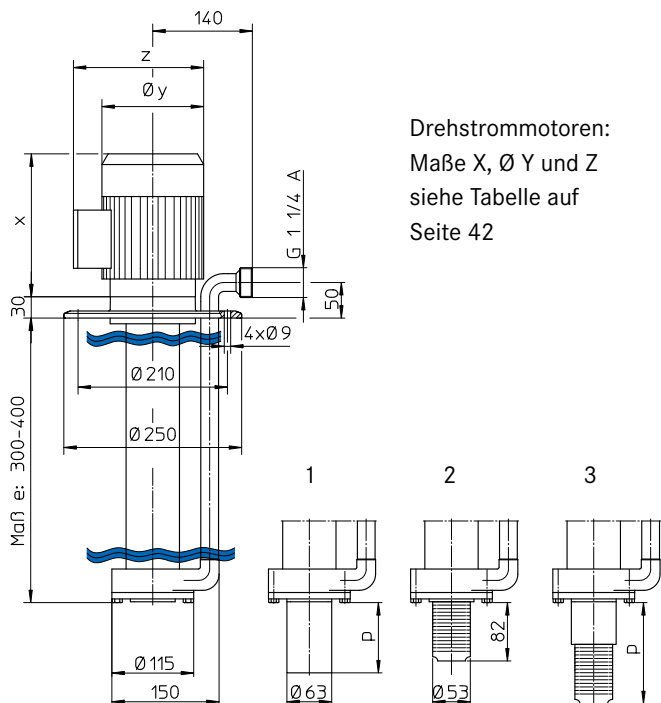
### Leistungsdiagramm F 716 PP1-135, F 716 PP2-135 und F 716 PVDF2-135



### Technische Daten

#### Abmessungen [mm] F 716 PP1-115

#### Standrohrausführung

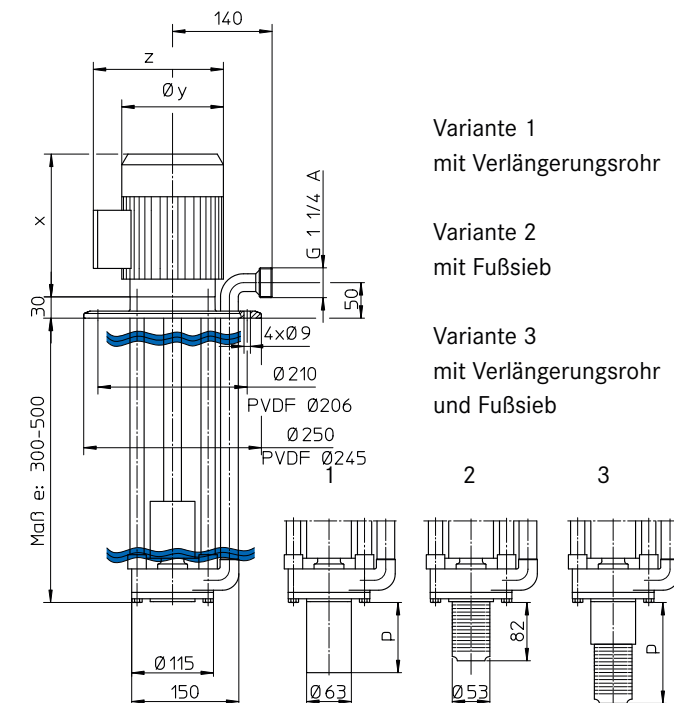


Basismodell  
Maß e  
max. 400 mm

Maß p max. 1.000 mm

#### Abmessungen [mm] F 716 PP2-115 und F 716 PVDF2-115

#### Stangenausführung



Basismodell  
Maß e  
max. 500 mm

Maß p max. 1.000 mm

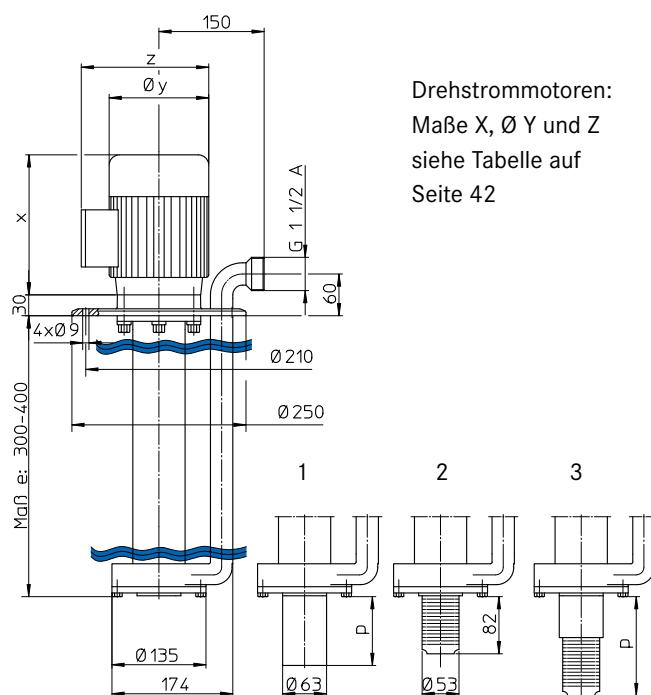
Variante 1  
mit Verlängerungsrohr

Variante 2  
mit Fußsieb

Variante 3  
mit Verlängerungsrohr  
und Fußsieb

#### Abmessungen [mm] F 716 PP1-135

#### Standrohrausführung

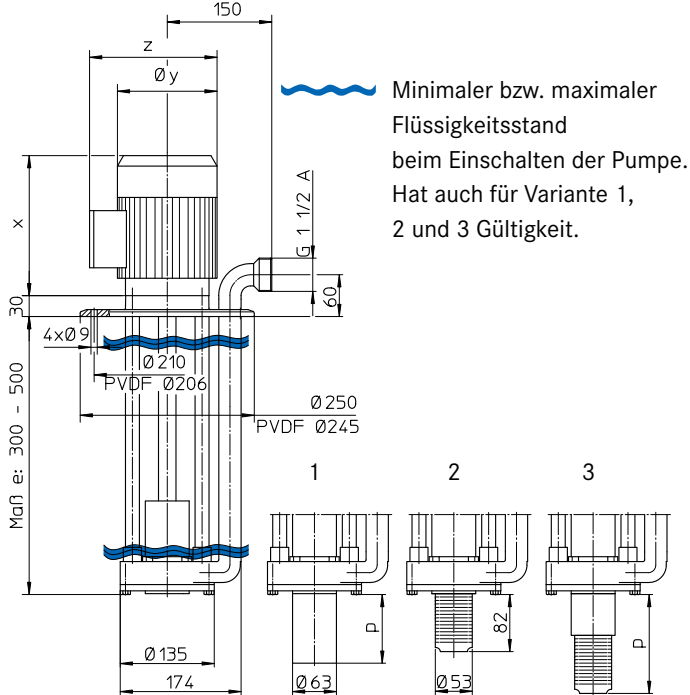


Basismodell  
Maß e  
max. 400 mm

Maß p max. 1.000 mm

#### Abmessungen [mm] F 716 PP2-135 und F 716 PVDF2-135

#### Stangenausführung



Basismodell  
Maß e  
max. 500 mm

Maß p max. 1.000 mm

# FLUX Tauchkreiselpumpe F 716 PP und F 716 PVDF

in Polypropylen oder Polyvinylidenfluorid Baugröße 185 und 230

## Anwendungsbereich

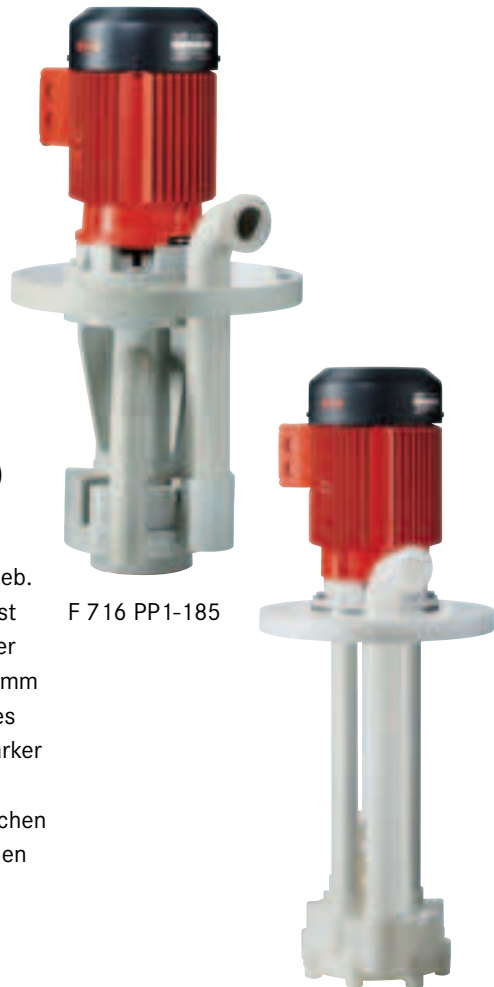
Fördern und Umwälzen von neutralen oder chemisch aggressiven Flüssigkeiten im gesamten Bereich der chemischen Industrie und Verfahrenstechnik, Galvanotechnik, Stahl- bzw. Edelstahlbeizanlagen, Rauchgasentgiftung, Abluftreinigung, Wasseraufbereitung und Abwassernachbehandlung.

## Konstruktionsmerkmale

Vertikale Kreiselpumpe in Kompaktbauweise für Nassaufstellung und stationären Einsatz. Der Antrieb erfolgt durch Drehstrommotoren, die speziell für diese Baureihe entwickelt wurden, wobei die Motorwelle als Pumpenwelle ausgeführt ist.

Alle mediumberührten Teile sind aus PP oder PVDF.

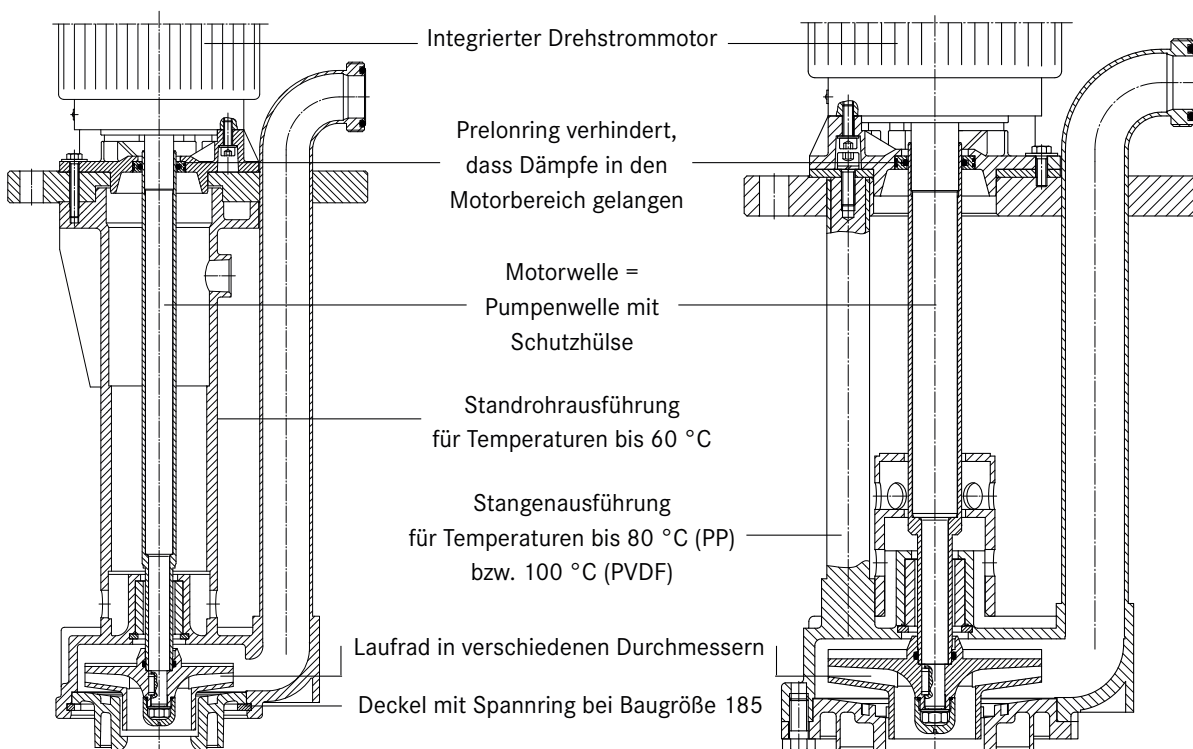
Das robuste, fest mit dem Einbaufansch verbundene Standrohr (Stange) sorgt für einen schwingungsfreien Lauf der Pumpe, verhindert eine Berührung der rotierenden Fördererlemente mit dem Pumpengehäuse und garantiert somit eine sehr hohe Standzeit der Pumpe bei Dauerbetrieb. Da sich weder Lager noch Dichtungen im Flüssigkeitsbereich befinden, ist die Pumpe sehr verschleißbarm und trockenlaufsicher. Die Einbaulänge der Pumpe kann durch den Anbau eines Verlängerungsrohres um max. 1.500 mm erweitert werden. Ein am Deckel des Pumpengehäuses oder am Ende des Verlängerungsrohres angeschweißtes Fußsieb schützt die Pumpe vor starker Verschmutzung. Strömungstechnisch günstig ausgelegte Laufräder in verschiedenen Durchmessern sowie Drehstrommotoren in unterschiedlichen Leistungsstärken ermöglichen eine optimale Auslegung der Pumpe auf den jeweiligen Bedarfsfall.



F 716 PP1-185

F 716 PVDF2-230

## Die Konstruktionsmerkmale im Detail



## Tauchkreislumppe F 716 PP in Polypropylen,

mit integriertem Drehstrommotor

Typ/Baugröße	F 716 PP1-185	F 716 PP2-185	F 716 PP1-230	F 716 PP2-230
Ausführung	Standrohrausführung	Stangenausführung	Standrohrausführung	Stangenausführung
Fördermenge Q max.	38 m <sup>3</sup> /h	38 m <sup>3</sup> /h	45 m <sup>3</sup> /h	45 m <sup>3</sup> /h
Förderhöhe H max.	23 mWs	23 mWs	35 mWs	35 mWs
Viskosität max.	150 mPas	150 mPas	150 mPas	150 mPas
Temperatur max.	60 °C	80 °C	60 °C	80 °C
Dichtungsart	ohne Lager und Dichtungen im Flüssigkeitsbereich			
Werkstoff	Welle aus Edelstahl 1.4571 mit Schutzhülse aus PP			
Laufgrad aus PP	Ø 100 – 140 mm	Ø 100 – 140 mm	Ø 130 – 160 mm	Ø 130 – 160 mm
Pumpengehäuse	Ø 249 mm	Ø 249 mm	Ø 264 mm	Ø 264 mm
Einbaufansch aus PP	Außen-Ø 340 mm	Außen-Ø 340 mm	Außen-Ø 340 mm	Außen-Ø 340 mm
Druckstutzen	G 2¼ A	G 2¼ A	G 2¼ A	G 2¼ A
Bestell-Nr.				
Motorleistung P2	1,5 kW	1,5 kW	3,0 kW	3,0 kW
Einbaulänge Maß e 300 mm	10-716 41 203	10-716 42 203	10-716 41 303	10-716 42 303
Einbaulänge Maß e 400 mm	10-716 41 204	10-716 42 204	10-716 41 304	10-716 42 304
Einbaulänge Maß e 500 mm	10-716 41 205	10-716 42 205	10-716 41 305	10-716 42 305
Motorleistung P2	2,2 kW	2,2 kW	4,0 kW	4,0 kW
Einbaulänge Maß e 300 mm	10-716 41 213	10-716 42 213	10-716 41 313	10-716 42 313
Einbaulänge Maß e 400 mm	10-716 41 214	10-716 42 214	10-716 41 314	10-716 42 314
Einbaulänge Maß e 500 mm	10-716 41 215	10-716 42 215	10-716 41 315	10-716 42 315
Motorleistung P2	3,0 kW	3,0 kW	5,5 kW	5,5 kW
Einbaulänge Maß e 300 mm	10-716 41 223	10-716 42 223	10-716 41 323	10-716 42 323
Einbaulänge Maß e 400 mm	10-716 41 224	10-716 42 224	10-716 41 324	10-716 42 324
Einbaulänge Maß e 500 mm	10-716 41 225	10-716 42 225	10-716 41 325	10-716 42 325
Motorleistung P2	4,0 kW	4,0 kW		
Einbaulänge Maß e 300 mm	10-716 41 233	10-716 42 233		
Einbaulänge Maß e 400 mm	10-716 41 234	10-716 42 234		
Einbaulänge Maß e 500 mm	10-716 41 235	10-716 42 235		

## Tauchkreislumppe F 716 PVDF in Polyvinylidenfluorid,

mit integriertem Drehstrommotor

Typ/Baugröße	F 716 PVDF2-185		F 716 PVDF2-230	
Ausführung	Stangenausführung		Stangenausführung	
Fördermenge Q max.	38 m <sup>3</sup> /h		45 m <sup>3</sup> /h	
Förderhöhe H max.	23 mWs		35 mWs	
Viskosität max.	150 mPas		150 mPas	
Temperatur max.	100 °C		100 °C	
Dichtungsart	ohne Lager und Dichtungen im Flüssigkeitsbereich			
Werkstoff	Welle aus Edelstahl 1.4571 mit Schutzhülse aus PVDF			
Laufgrad	Ø 100 – 140 mm		Ø 130 – 160 mm	
Pumpengehäuse	Ø 249 mm		Ø 264 mm	
Einbaufansch aus RCH1.000	Außen-Ø 340 mm		Außen-Ø 340 mm	
Druckstutzen	G 2¼ A		G 2¼ A	
Bestell-Nr.				
Motorleistung P2	1,5 kW	2,2 kW	3,0 kW	4,0 kW
Einbaulänge Maß e 300 mm	10-716 62 203	10-716 62 213	10-716 62 303	10-716 62 313
Einbaulänge Maß e 400 mm	10-716 62 204	10-716 62 214	10-716 62 304	10-716 62 314
Einbaulänge Maß e 500 mm	10-716 62 205	10-716 62 215	10-716 62 305	10-716 62 315
Motorleistung P2	3,0 kW	4,0 kW	5,5 kW	
Einbaulänge Maß e 300 mm	10-716 62 223	10-716 62 233	10-716 62 323	
Einbaulänge Maß e 400 mm	10-716 62 224	10-716 62 234	10-716 62 324	
Einbaulänge Maß e 500 mm	10-716 62 225	10-716 62 235	10-716 62 325	

### Zubehör

Verlängerungsrohr aus PP oder PVDF in Abstufungen von 100 mm. Maß p bis max. 1.500 mm.

Fußsieb aus PP oder PVDF am Deckel des Pumpengehäuses oder am Verlängerungsrohr angeschweißt.

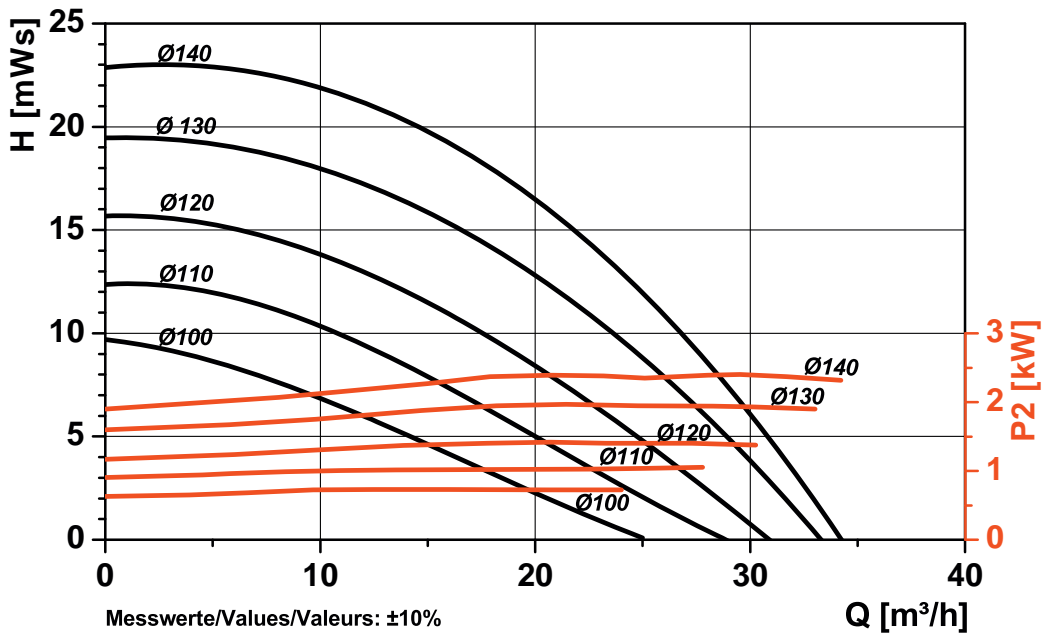
Gewicht pro Tauchkreislumppe 22 – 50 kg je nach Ausführung, Einbaulänge und Motorleistung.

# FLUX Tauchkreislumppe F 716 PP und F 716 PVDF

in Polypropylen oder Polyvinylidenfluorid Baugröße 185 und 230

## Technische Daten

### Leistungsdiagramm F 716 PP1-185, F 716 PP2-185 und F 716 PVDF2-185

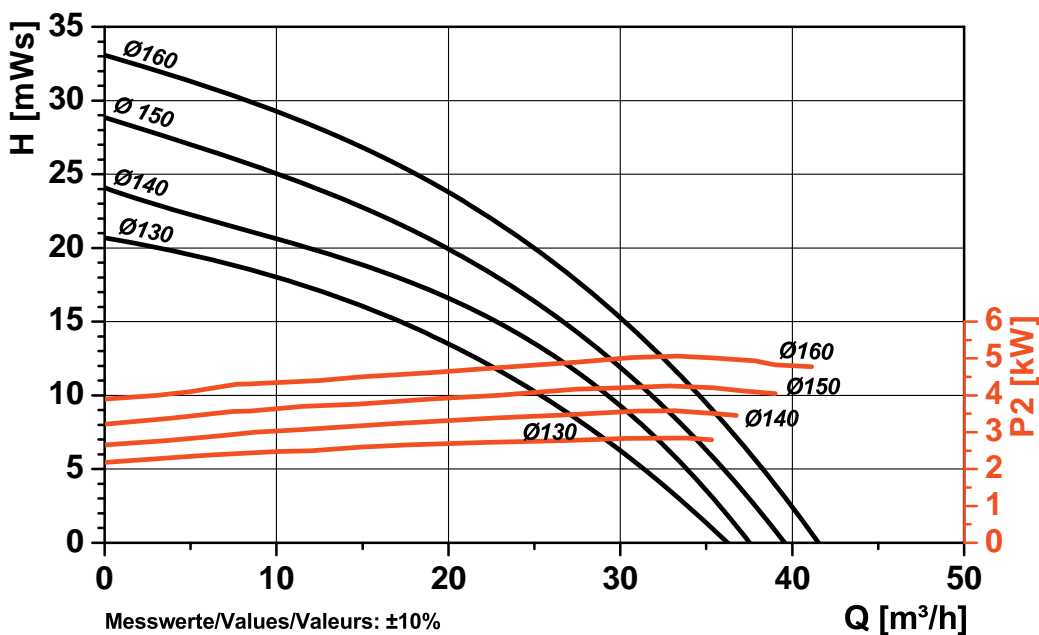


Messwerte  $\pm 10\%$  ermittelt mit Wasser ( $20\text{ }^\circ\text{C}$ ). Drehzahl  $n = 2.850\text{ min}^{-1}$

Um die gewünschte Förderleistung zu erzielen stehen Laufräder in verschiedenen Durchmessern zur Verfügung.

Bei der Festlegung der erforderlichen Motorleistung ist die im Diagramm abgelesene Motorleistung mit der Dichte der zu fördernden Flüssigkeit zu multiplizieren.

### Leistungsdiagramm F 716 PP1-230, F 716 PP2-230 und F 716 PVDF2-230

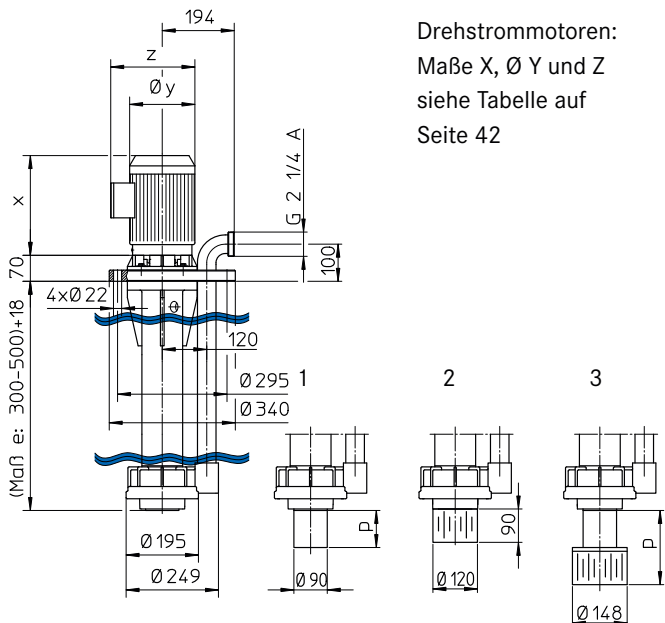




### Technische Daten

#### Abmessungen [mm] F 716 PP1-185

#### Standrohrausführung

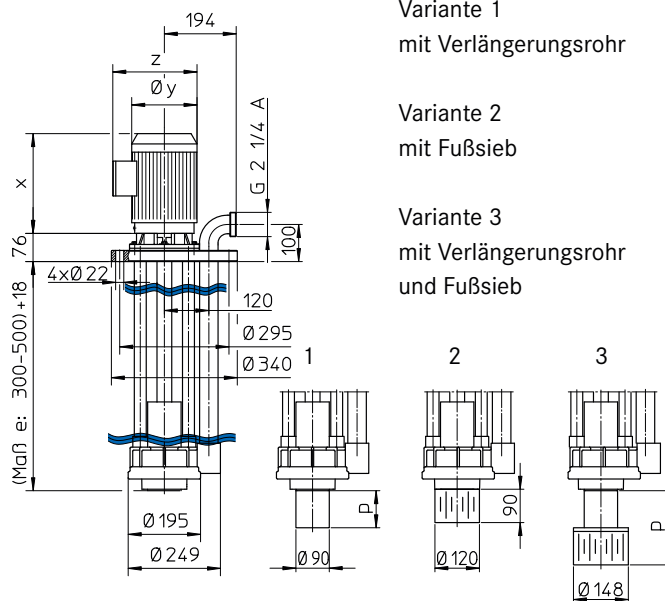


Drehstrommotoren:  
Maße X, Ø Y und Z  
siehe Tabelle auf  
Seite 42

Basismodell  
Maß p max. 1.500 mm  
Maß e  
max. 500 mm

#### Abmessungen [mm] F 716 PP2-185 und F 716 PVDF2-185

#### Stangenausführung



Variante 1  
mit Verlängerungsrohr

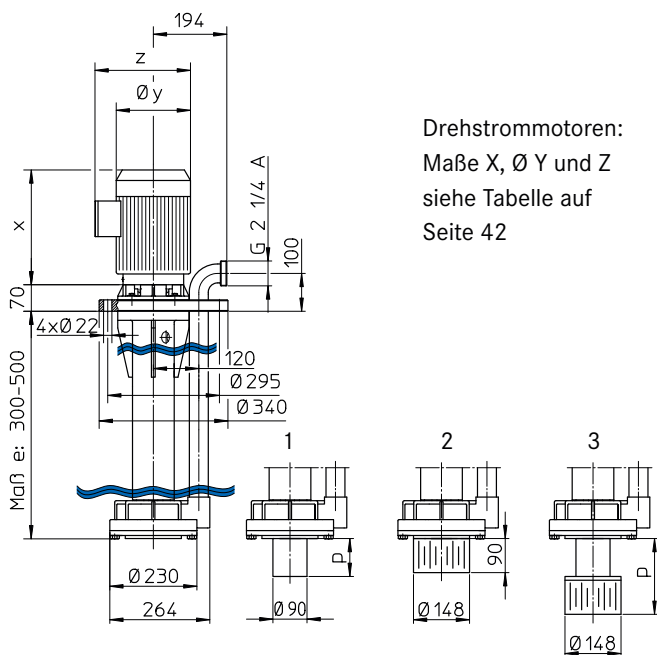
Variante 2  
mit Fußsieb

Variante 3  
mit Verlängerungsrohr  
und Fußsieb

Basismodell  
Maß p max. 1.500 mm  
Maß e  
max. 500 mm

#### Abmessungen [mm] F 716 PP1-230

#### Standrohrausführung

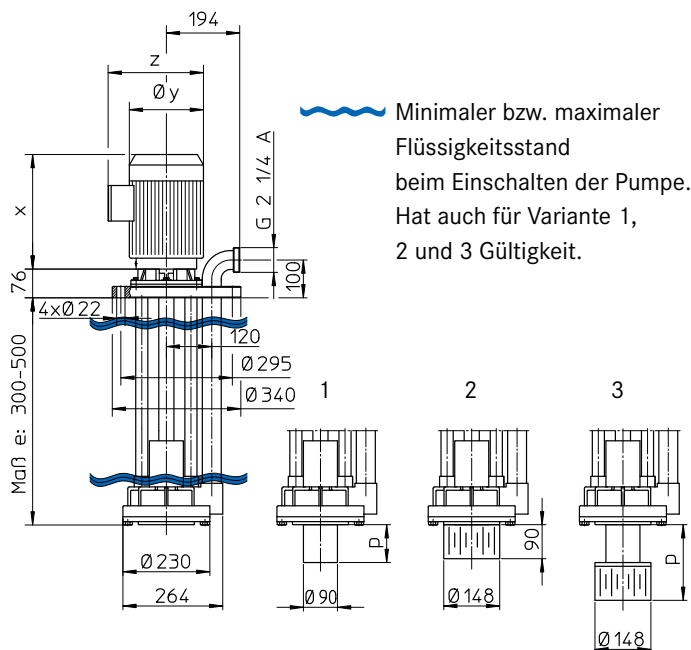


Drehstrommotoren:  
Maße X, Ø Y und Z  
siehe Tabelle auf  
Seite 42

Basismodell  
Maß p max. 1.500 mm  
Maß e  
max. 500 mm

#### Abmessungen [mm] F 716 PP2-230 und F 716 PVDF2-230

#### Stangenausführung



~~~~~ Minimaler bzw. maximaler  
Flüssigkeitsstand  
beim Einschalten der Pumpe.  
Hat auch für Variante 1,  
2 und 3 Gültigkeit.

Basismodell  
Maß p max. 1.500 mm  
Maß e  
max. 500 mm

# FLUX Tauchkreiselpumpe F 726 PP und F 726 PVDF

in Polypropylen oder Polyvinylidenfluorid Baugröße 115 und 135

## Anwendungsbereich

Fördern und Umwälzen von neutralen oder chemisch aggressiven Flüssigkeiten im gesamten Bereich der chemischen Industrie und Verfahrenstechnik, Galvanotechnik, Stahl- bzw. Edelstahlbeizanlagen, Rauchgasentgiftung, Abluftreinigung, Wasseraufbereitung und Abwassernachbehandlung.

## Konstruktionsmerkmale

Vertikale Kreiselpumpe für Nassaufstellung und stationären Einsatz.

Die robust ausgeführte Pumpenwelle wird in einem Lagerträger mit zwei im Abstand angebrachten Wälzlagern gelagert.

Dadurch werden die Radial- und Axialkräfte aufgenommen und ein schwingungsfreier Lauf der Pumpe auch bei starker Belastung gewährleistet. Die robuste Stangenausführung verhindert eine Berührung der rotierenden Fördererlemente mit dem Pumpengehäuse und garantiert eine sehr hohe Standzeit der Pumpe bei Dauerbetrieb. Da sich weder Lager noch Dichtungen im Flüssigkeitsbereich befinden, ist die Pumpe sehr verschleißarm und trockenlaufsfähig.

Die Einbaulänge der Pumpe kann durch den Anbau eines Verlängerungsrohres um max. 1.000 mm erweitert werden. Ein am Deckel des Pumpengehäuses oder am Ende des Verlängerungsrohres angeschweißtes Fußsieb schützt die Pumpe vor starker Verschmutzung.

Strömungstechnisch günstig ausgelegte Laufräder in verschiedenen Durchmessern sowie Drehstrommotoren in unterschiedlichen Leistungsstärken ermöglichen eine optimale Auslegung der Pumpe auf den jeweiligen Bedarfsfall.

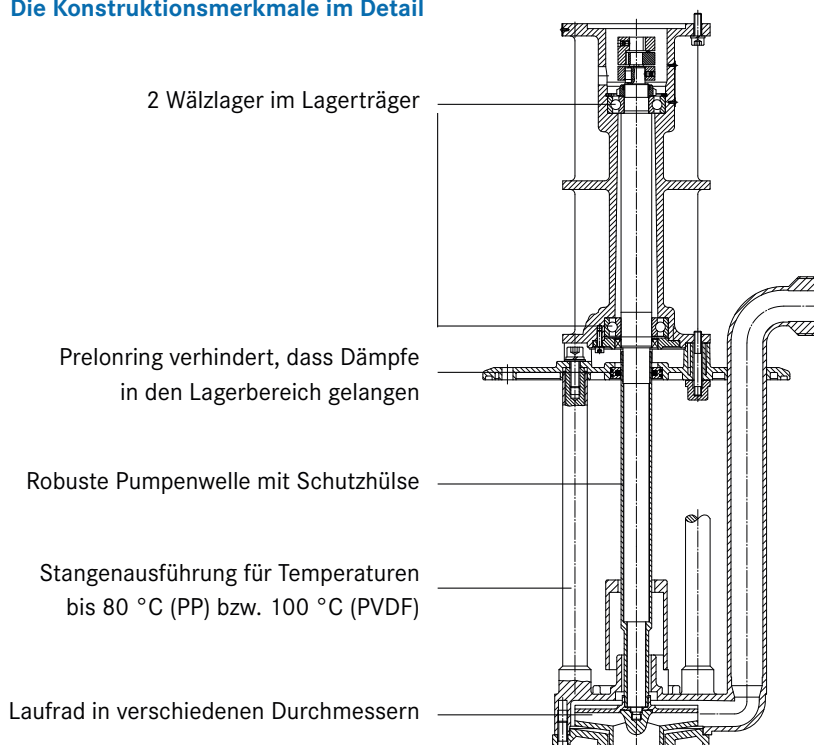


F 726 PP2-115



F 726 PVDF2-135

## Die Konstruktionsmerkmale im Detail



### Tauchkreislaspumpe F 726 PP in Polypropylen und F 726 PVDF in Polyvinylidenfluorid, in Stangenausführung, ohne Antriebsmotor

| Typ/Baugröße                  | F 726 PP2-115                                               | F 726 PP2-135        | F 726 PVDF2-115     | F 726 PVDF2-135      |
|-------------------------------|-------------------------------------------------------------|----------------------|---------------------|----------------------|
| Fördermenge Q max.            | 8 m <sup>3</sup> /h                                         | 12 m <sup>3</sup> /h | 8 m <sup>3</sup> /h | 12 m <sup>3</sup> /h |
| Förderhöhe H max.             | 8 mWs                                                       | 15 mWs               | 8 mWs               | 15 mWs               |
| Viskosität max.               | 150 mPas                                                    | 150 mPas             | 150 mPas            | 150 mPas             |
| Temperatur max.               | 80 °C                                                       | 80 °C                | 100 °C              | 100 °C               |
| Dichtungsart                  | ohne Lager und Dichtungen im Flüssigkeitsbereich            |                      |                     |                      |
| Werkstoff                     | Welle aus Edelstahl 1.4571 mit Schutzhülse aus PP oder PVDF |                      |                     |                      |
| Laufgrad aus PP oder PVDF     | Ø 50 – 80 mm                                                | Ø 80 – 100 mm        | Ø 50 – 80 mm        | Ø 80 – 100 mm        |
| Pumpengehäuse                 | Ø 150 mm                                                    | Ø 174 mm             | Ø 150 mm            | Ø 174 mm             |
| Einbaufansch aus PP oder PVDF | Außen-Ø 250 mm                                              | Außen-Ø 250 mm       | Außen-Ø 245 mm      | Außen-Ø 245 mm       |
| Druckstutzen                  | G 1¼ A                                                      | G 1½ A               | G 1¼ A              | G 1½ A               |
| Bestell-Nr.                   |                                                             |                      |                     |                      |
| Einbaulänge Maß e 300 mm      | 10-726 42 003                                               | 10-726 42 103        | 10-726 62 003       | 10-726 62 103        |
| Einbaulänge Maß e 400 mm      | 10-726 42 004                                               | 10-726 42 104        | 10-726 62 004       | 10-726 62 104        |
| Einbaulänge Maß e 500 mm      | 10-726 42 005                                               | 10-726 42 105        | 10-726 62 005       | 10-726 62 105        |

#### Zubehör

Verlängerungsrohr aus PP oder PVDF in Abstufungen von 100 mm. Maß p bis max. 1.000 mm.

Fußsieb aus PP oder PVDF am Deckel des Pumpengehäuses oder am Verlängerungsrohr angeschweißt.

### Antriebsmotoren für Tauchkreislaspumpen F 726 PP und F 726 PVDF,

Drehstrommotoren in Schutzart IP 55, mit Kabelklemmkasten

| Leistung P2 | Flansch-Ø | Spannung  | Frequenz | Drehzahl                | Bestell-Nr.   |
|-------------|-----------|-----------|----------|-------------------------|---------------|
| 0,37 kW     | 120 mm    | 230/400 V | 50 Hz    | 2.850 min <sup>-1</sup> | 10-001 00 004 |
| 0,55 kW     | 120 mm    | 230/400 V | 50 Hz    | 2.850 min <sup>-1</sup> | 10-001 00 005 |
| 0,75 kW     | 120 mm    | 230/400 V | 50 Hz    | 2.850 min <sup>-1</sup> | 10-001 03 376 |

### Lieferumfang

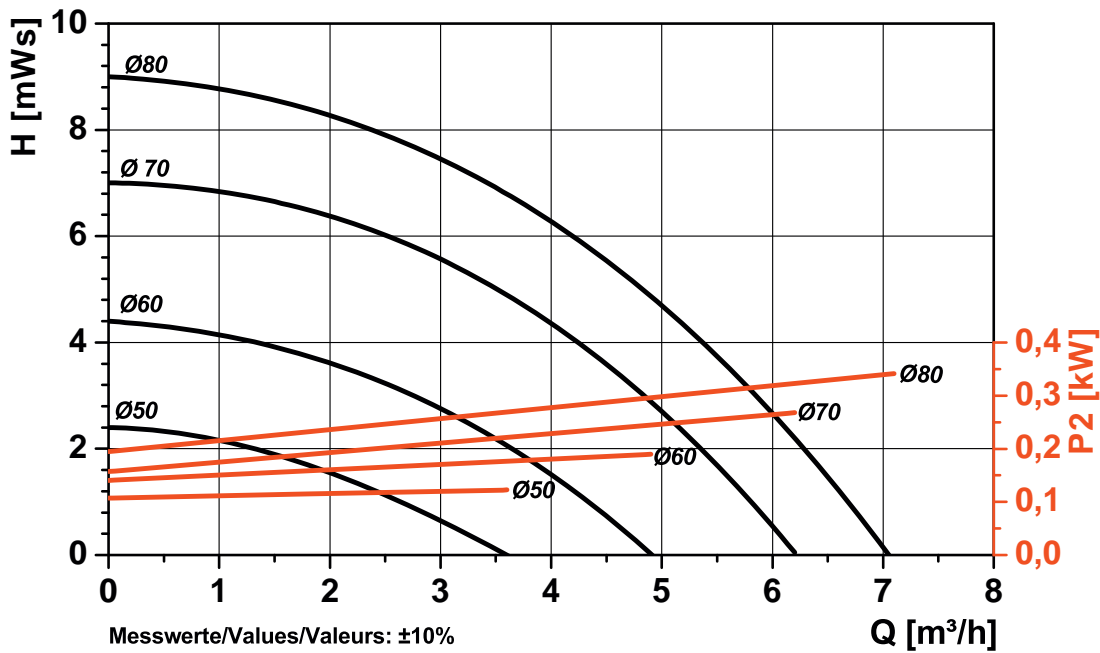
Eine komplette Tauchkreislaspumpe besteht aus Antriebsmotor, Pumpe mit Einbaufansch sowie dem erforderlichen Zubehör. Gewicht pro Tauchkreislaspumpe 17 – 30 kg je nach Ausführung, Einbaulänge und Motorleistung.

# FLUX Tauchkreislumppe F 726 PP und F 726 PVDF

in Polypropylen oder Polyvinylidenfluorid Baugröße 115 und 135

## Technische Daten

### Leistungsdiagramm F 726 PP2-115 und F 726 PVDF2-115

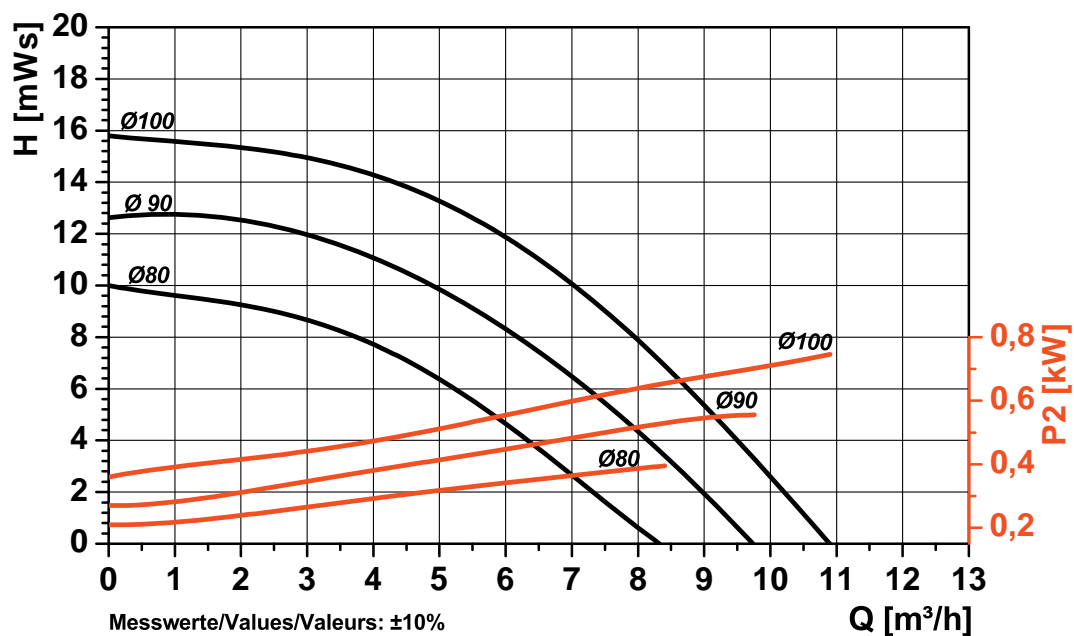


Messwerte  $\pm 10\%$  ermittelt mit Wasser (20 °C). Drehzahl  $n = 2.850 \text{ min}^{-1}$

Um die gewünschte Förderleistung zu erzielen stehen Laufräder in verschiedenen Durchmessern zur Verfügung.

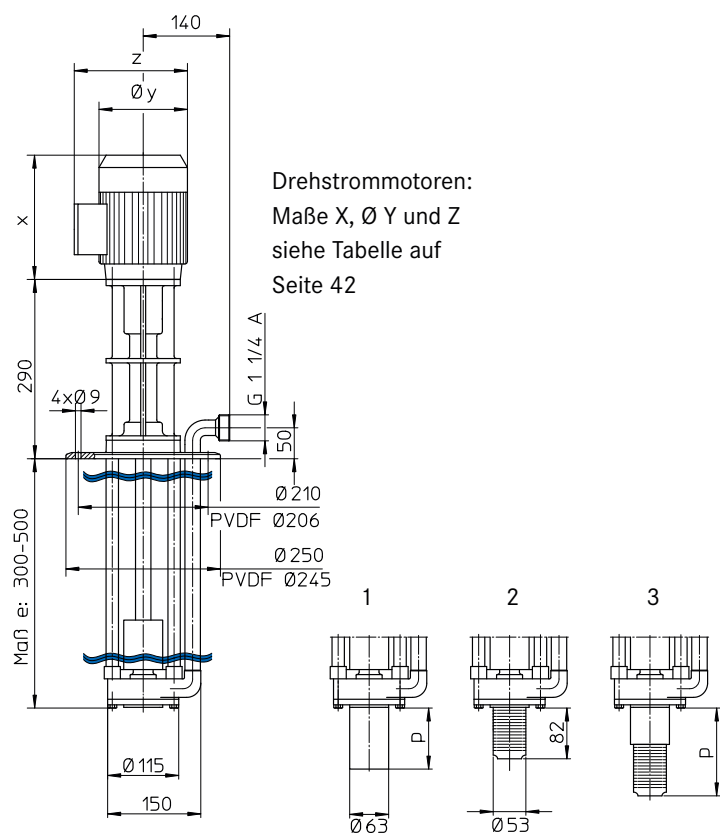
Bei der Festlegung der erforderlichen Motorleistung ist die im Diagramm abgelesene Motorleistung mit der Dichte der zu fördernden Flüssigkeit zu multiplizieren.

### Leistungsdiagramm F 726 PP2-135 und F 726 PVDF2-135



### Technische Daten

#### Abmessungen [mm] F 726 PP2-115 und F 726 PVDF2-115



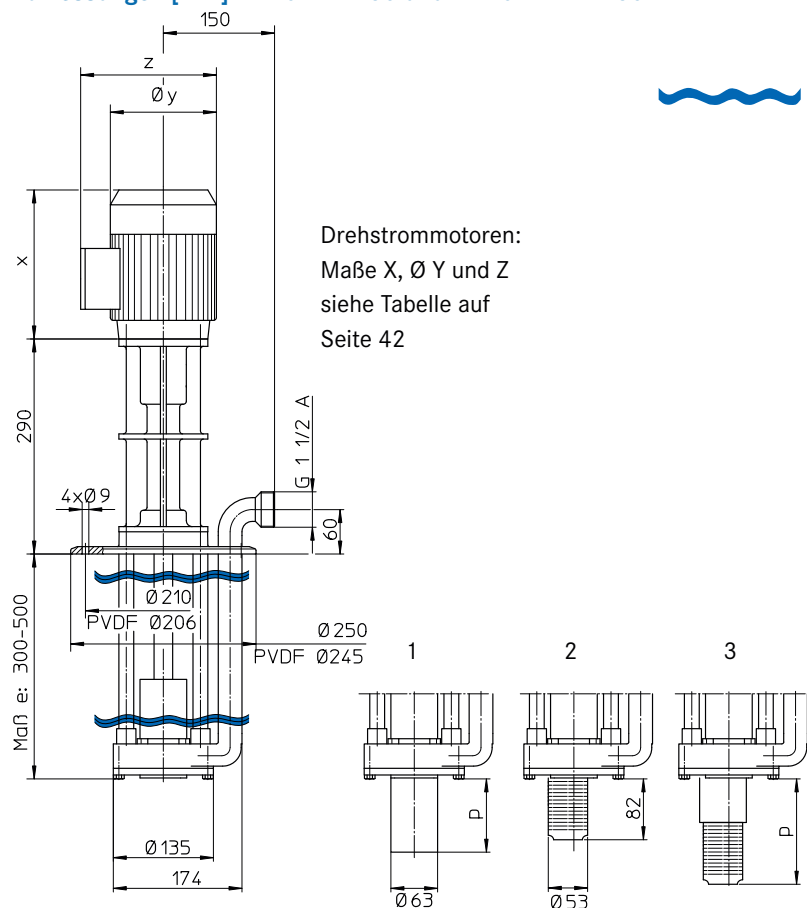
Basismodell  
Maß e max. 500 mm

Variante 1  
mit Verlängerungsrohr  
Maß p max. 1.000 mm

Variante 2  
mit Fußsieb

Variante 3  
mit Verlängerungsrohr  
und Fußsieb

#### Abmessungen [mm] F 726 PP2-135 und F 726 PVDF2-135



Minimaler bzw. maximaler Flüssigkeitsstand  
beim Einschalten der Pumpe.  
Hat auch für Variante 1, 2 und 3 Gültigkeit.

Basismodell  
Maß e max. 500 mm

Variante 1  
mit Verlängerungsrohr  
Maß p max. 1.000 mm

Variante 2  
mit Fußsieb

Variante 3  
mit Verlängerungsrohr  
und Fußsieb

# FLUX Tauchkreiselpumpe F 726 PP und F 726 PVDF

in Polypropylen oder Polyvinylidenfluorid Baugröße 185 und 230

## Anwendungsbereich

Fördern und Umwälzen von neutralen oder chemisch aggressiven Flüssigkeiten im gesamten Bereich der chemischen Industrie und Verfahrenstechnik, Galvanotechnik, Stahl- bzw. Edelstahlbeizanlagen, Rauchgasentgiftung, Abluftreinigung, Wasseraufbereitung und Abwassernachbehandlung.

## Konstruktionsmerkmale

Vertikale Kreiselpumpe für Nassaufstellung und stationären Einsatz. Die robust ausgeführte Pumpenwelle wird in einem Lagerträger mit zwei im Abstand angebrachten Wälzlagern gelagert. Dadurch werden die Radial- und Axialkräfte aufgenommen und somit ein schwingungsfreier Lauf der Pumpe auch bei starker Belastung gewährleistet. Die robuste Stangenausführung verhindert eine Berührung der rotierenden Fördererlemente mit dem Pumpengehäuse und garantiert somit eine sehr hohe Standzeit der Pumpe bei Dauerbetrieb. Da sich weder Lager noch Dichtungen im Flüssigkeitsbereich befinden, ist die Pumpe sehr verschleißarm und trockenlaufsicher. Die Einbaulänge der Pumpe kann durch den Anbau eines Verlängerungsrohres um max. 1.500 mm erweitert werden. Ein am Deckel des Pumpengehäuses oder am Ende des Verlängerungsrohres angeschweißtes Fußsieb schützt die Pumpe vor starker Verschmutzung. Strömungstechnisch günstig ausgelegte Laufräder in verschiedenen Durchmessern sowie Drehstrommotoren in unterschiedlichen Leistungsstärken ermöglichen eine optimale Auslegung der Pumpe auf den jeweiligen Bedarfsfall.

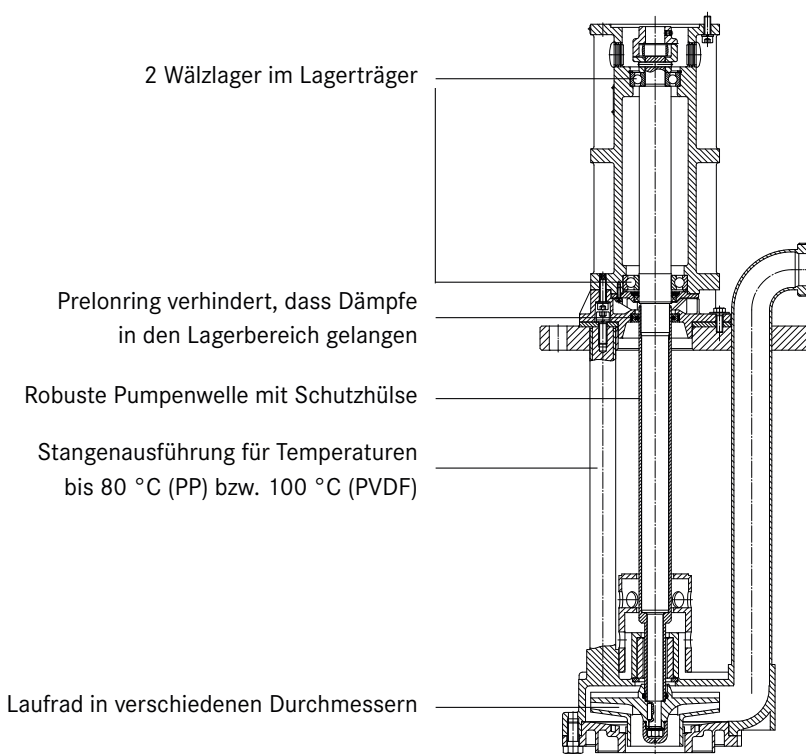


F 726 PP2-185



F 726 PVDF2-230

## Die Konstruktionsmerkmale im Detail



### Tauchkreiselpumpe F 726 PP in Polypropylen und F 726 PVDF in Polyvinylidenfluorid, in Stangenausführung, ohne Antriebsmotor

| Typ/Baugröße                      | F 726 PP2-185                                               | F 726 PP2-230        | F 726 PVDF2-185      | F 726 PVDF2-230      |
|-----------------------------------|-------------------------------------------------------------|----------------------|----------------------|----------------------|
| Fördermenge Q max.                | 38 m <sup>3</sup> /h                                        | 45 m <sup>3</sup> /h | 38 m <sup>3</sup> /h | 45 m <sup>3</sup> /h |
| Förderhöhe H max.                 | 23 mWs                                                      | 35 mWs               | 23 mWs               | 35 mWs               |
| Viskosität max.                   | 150 mPas                                                    | 150 mPas             | 150 mPas             | 150 mPas             |
| Temperatur max.                   | 80 °C                                                       | 80 °C                | 100 °C               | 100 °C               |
| Dichtungsart                      | ohne Lager und Dichtungen im Flüssigkeitsbereich            |                      |                      |                      |
| Werkstoff                         | Welle aus Edelstahl 1.4571 mit Schutzhülse aus PP oder PVDF |                      |                      |                      |
| Laufgrad aus PP oder PVDF         | Ø 100 – 140 mm                                              | Ø 130 – 160 mm       | Ø 100 – 140 mm       | Ø 130 – 160 mm       |
| Pumpengehäuse                     | Ø 249 mm                                                    | Ø 264 mm             | Ø 249 mm             | Ø 264 mm             |
| Einbaufansch in PP oder RCH 1.000 | Außen-Ø 340 mm                                              | Außen-Ø 340 mm       | Außen-Ø 340 mm       | Außen-Ø 340 mm       |
| Druckstutzen                      | G 2¼ A                                                      | G 2¼ A               | G 2¼ A               | G 2¼ A               |
| Bestell-Nr.                       |                                                             |                      |                      |                      |
| Einbaulänge Maß e 300 mm          | 10-726 42 203                                               | 10-726 42 303        | 10-726 62 203        | 10-726 62 303        |
| Einbaulänge Maß e 400 mm          | 10-726 42 204                                               | 10-726 42 304        | 10-726 62 204        | 10-726 62 304        |
| Einbaulänge Maß e 500 mm          | 10-726 42 205                                               | 10-726 42 305        | 10-726 62 205        | 10-726 62 305        |

#### Zubehör

Verlängerungsrohr aus PP oder PVDF in Abstufungen von 100 mm. Maß p bis max. 1.500 mm.

Fußsieb aus PP oder PVDF am Deckel des Pumpengehäuses oder am Verlängerungsrohr angeschweißt.

### Antriebsmotoren für Tauchkreiselpumpen F 726 PP und F 726 PVDF,

Drehstrommotoren in Schutzart IP 55, mit Kabelklemmkasten

| Leistung P2 | Flansch-Ø | Spannung  | Frequenz | Drehzahl                | Bestell-Nr.   |
|-------------|-----------|-----------|----------|-------------------------|---------------|
| 1,5 kW      | 160 mm    | 230/400 V | 50 Hz    | 2.850 min <sup>-1</sup> | 10-001 03 382 |
| 2,2 kW      | 160 mm    | 230/400 V | 50 Hz    | 2.850 min <sup>-1</sup> | 10-001 03 384 |
| 3,0 kW      | 160 mm    | 400 V     | 50 Hz    | 2.850 min <sup>-1</sup> | 10-001 03 386 |
| 4,0 kW      | 160 mm    | 400 V     | 50 Hz    | 2.850 min <sup>-1</sup> | 10-001 03 388 |
| 5,5 kW      | 160 mm    | 400 V     | 50 Hz    | 2.850 min <sup>-1</sup> | 10-001 03 390 |

### Lieferumfang

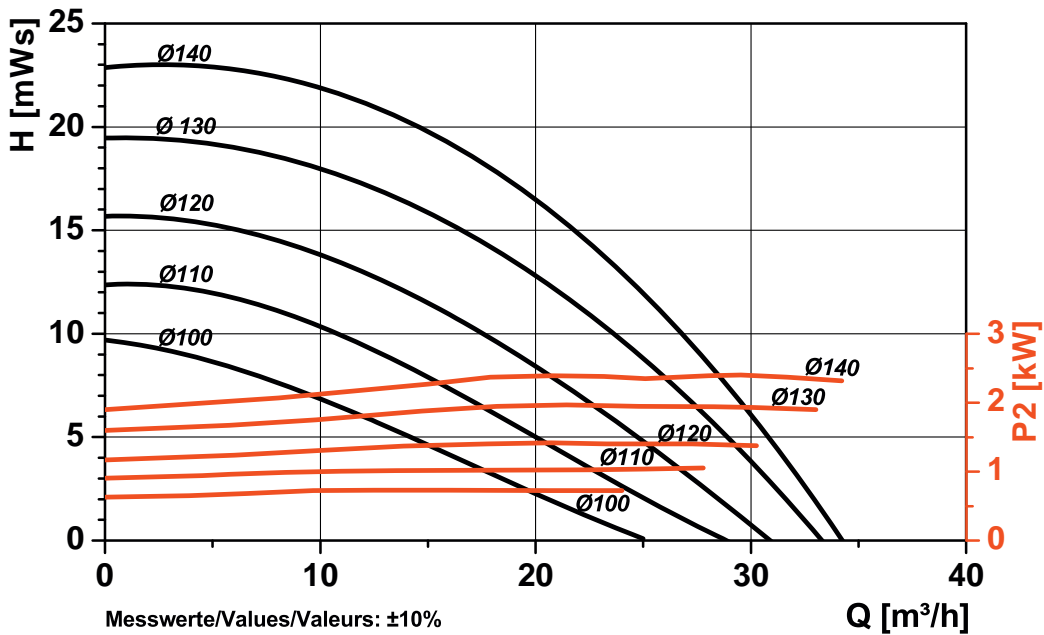
Eine komplette Tauchkreiselpumpe besteht aus Antriebsmotor, Pumpe mit Einbaufansch sowie dem erforderlichen Zubehör. Gewicht pro Tauchkreiselpumpe 25 – 75 kg je nach Ausführung, Einbaulänge und Motorleistung.

# FLUX Tauchkreislumppe F 726 PP und F 726 PVDF

in Polypropylen oder Polyvinylidenfluorid Baugröße 185 und 230

## Technische Daten

### Leistungsdiagramm F 726 PP2-185 und F 726 PVDF2-185

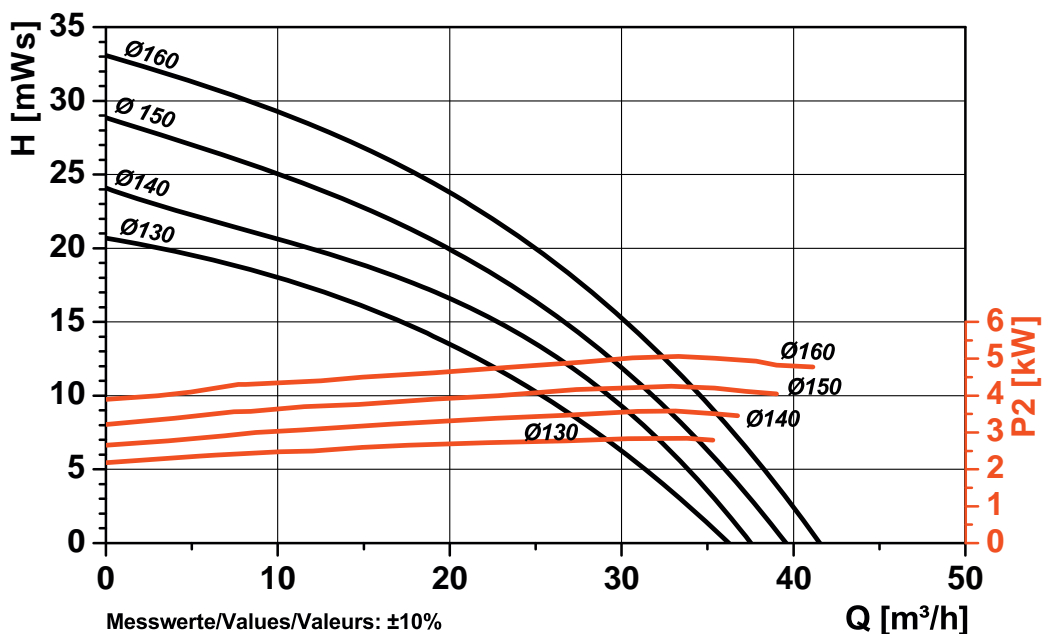


Messwerte  $\pm 10\%$  ermittelt mit Wasser (20 °C). Drehzahl  $n = 2.850 \text{ min}^{-1}$

Um die gewünschte Förderleistung zu erzielen stehen Laufräder in verschiedenen Durchmessern zur Verfügung.

Bei der Festlegung der erforderlichen Motorleistung ist die im Diagramm abgelesene Motorleistung mit der Dichte der zu fördernden Flüssigkeit zu multiplizieren.

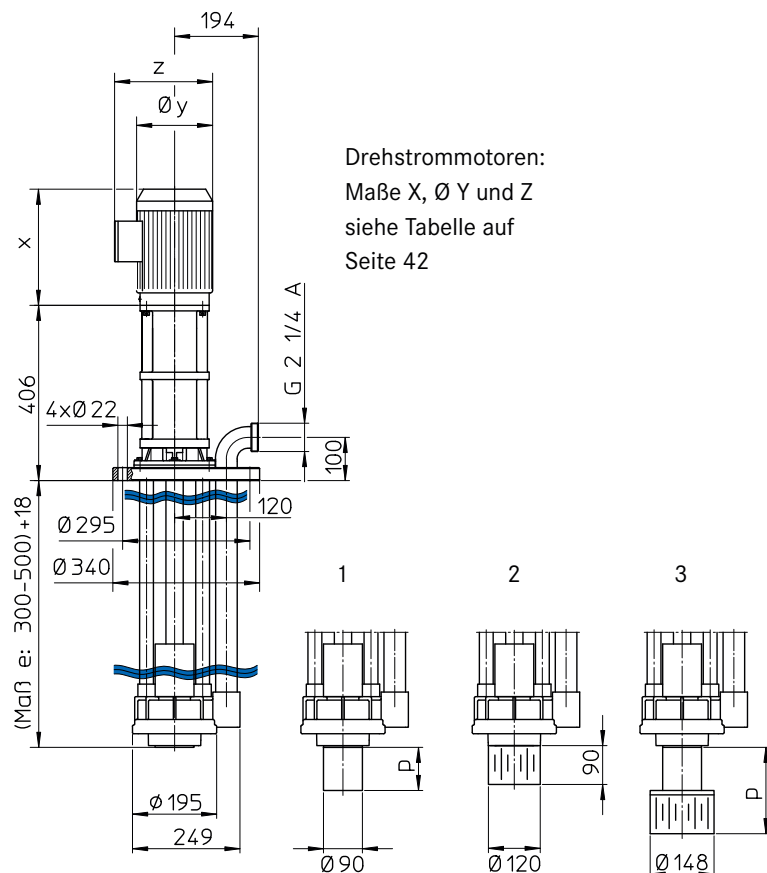
### Leistungsdiagramm F 726 PP2-230 und F 726 PVDF2-230





### Technische Daten

#### Abmessungen [mm] F 726 PP2-185 und F 726 PVDF2-185



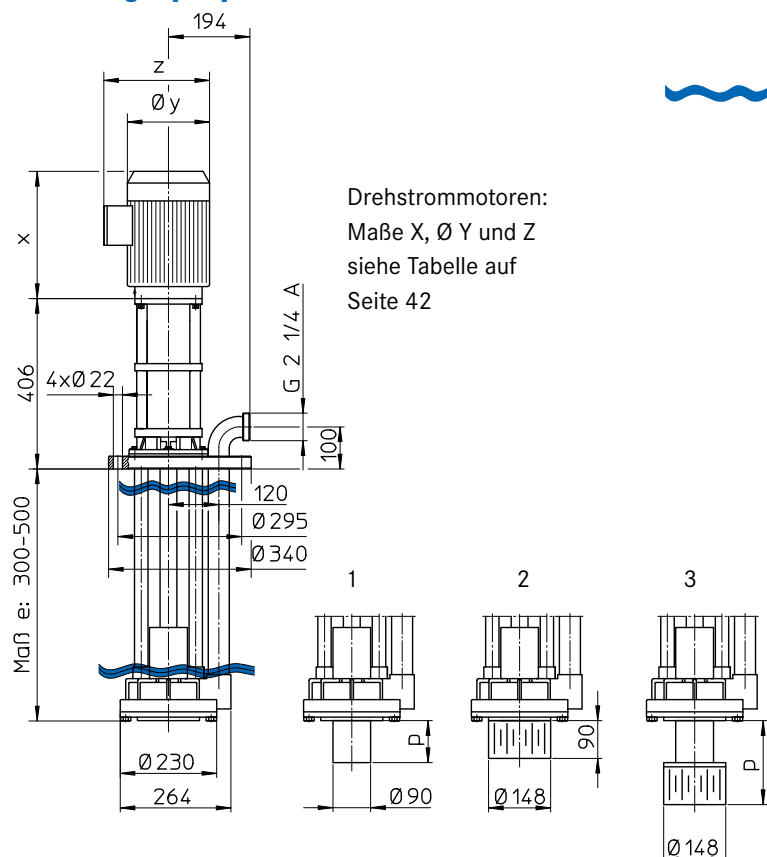
Basismodell  
Maß e max. 500 mm

Variante 1  
mit Verlängerungsrohr  
Maß p max. 1.500 mm

Variante 2  
mit Fußsieb

Variante 3  
mit Verlängerungsrohr  
und Fußsieb

#### Abmessungen [mm] F 726 PP2-230 und F 726 PVDF2-230



Minimaler bzw. maximaler Flüssigkeitsstand  
beim Einschalten der Pumpe.  
Hat auch für Variante 1, 2 und 3 Gültigkeit.

Basismodell  
Maß e max. 500 mm

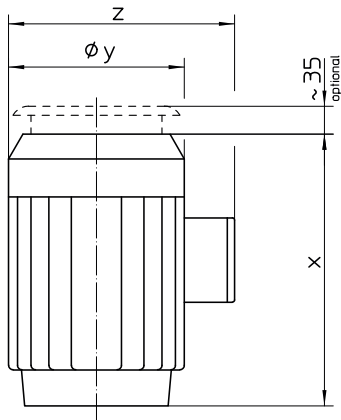
Variante 1  
mit Verlängerungsrohr  
Maß p max. 1.500 mm

Variante 2  
mit Fußsieb

Variante 3  
mit Verlängerungsrohr  
und Fußsieb

# Maßtabelle für Drehstrommotoren in Schutzart IP 55

## Abmessungen [mm]



| Leistung P2 | Drehzahl                | X   | Ø Y | Z   |     |
|-------------|-------------------------|-----|-----|-----|-----|
|             |                         |     |     | KK  | MSS |
| 0,25 kW     | 3.000 min <sup>-1</sup> | 183 | 130 | 155 | -   |
| 0,25 kW     | 1.500 min <sup>-1</sup> | 201 | 143 | 183 | 258 |
| 0,25 kW     | 1.000 min <sup>-1</sup> | 201 | 143 | 183 | 258 |
| 0,37 kW     | 3.000 min <sup>-1</sup> | 201 | 143 | 183 | 258 |
| 0,37 kW     | 1.500 min <sup>-1</sup> | 201 | 143 | 183 | 258 |
| 0,37 kW     | 1.000 min <sup>-1</sup> | 229 | 160 | 208 | 277 |
| 0,55 kW     | 3.000 min <sup>-1</sup> | 201 | 143 | 183 | 258 |
| 0,55 kW     | 1.500 min <sup>-1</sup> | 201 | 143 | 183 | 258 |
| 0,55 kW     | 1.000 min <sup>-1</sup> | 201 | 143 | 183 | 258 |
| 0,75 kW     | 3.000 min <sup>-1</sup> | 229 | 160 | 208 | 277 |
| 0,75 kW     | 1.000 min <sup>-1</sup> | 286 | 182 | 244 | 305 |
| 0,75 kW     | 750 min <sup>-1</sup>   | 303 | 196 | 254 | 314 |
| 1,1 kW      | 3.000 min <sup>-1</sup> | 229 | 160 | 208 | 277 |
| 1,1 kW      | 1.000 min <sup>-1</sup> | 303 | 182 | 244 | 305 |
| 1,1 kW      | 750 min <sup>-1</sup>   | 303 | 196 | 254 | 314 |
| 1,5 kW      | 3.000 min <sup>-1</sup> | 286 | 182 | 244 | 305 |
| 1,5 kW      | 750 min <sup>-1</sup>   | 320 | 217 | 264 | 324 |
| 2,2 kW      | 3.000 min <sup>-1</sup> | 286 | 182 | 244 | 305 |
| 3,0 kW      | 3.000 min <sup>-1</sup> | 303 | 182 | 244 | 305 |
| 3,0 kW      | 3.000 min <sup>-1</sup> | 303 | 196 | 254 | 314 |
| 4,0 kW      | 3.000 min <sup>-1</sup> | 320 | 220 | 278 | 338 |
| 4,0 kW      | 1.500 min <sup>-1</sup> | 350 | 250 | 293 | -   |
| 5,5 kW      | 3.000 min <sup>-1</sup> | 350 | 250 | 293 | -   |

# Fragebogen zur Angebots-Ausarbeitung

FLUX Tauchkreiselpumpen



## Gewünschte Ausführung

für transportablen Einsatz  für stationären Einsatz  für horizontalen Einsatz

## Förderflüssigkeit

Bezeichnung \_\_\_\_\_ Chemische Formel \_\_\_\_\_

Konzentration \_\_\_\_\_ % Dichte \_\_\_\_\_ g/cm<sup>3</sup>

Viskosität \_\_\_\_\_ mPas/cP bei \_\_\_\_\_ °C Betriebstemperatur \_\_\_\_\_ °C

Feststoffanteil \_\_\_\_\_ g/l  hart  weich Korngröße \_\_\_\_\_ mm

Neigt die Flüssigkeit zur Kristallbildung?  Ja  Nein bei \_\_\_\_\_ °C

Welche Werkstoffe sind nach bisheriger Erfahrung gegen die Förderflüssigkeit beständig?

---

---

## Einsatzbedingungen

Fördermenge \_\_\_\_\_ m<sup>3</sup>/h Förderhöhe \_\_\_\_\_ mWs

Einbaulänge \_\_\_\_\_ mm Fußsieb  Ja  Nein

Einbaufansch in Sonderabmessungen: Verlängerungsrohr  Ja  Nein

Außen-Ø \_\_\_\_\_ mm, Lochkreis-Ø \_\_\_\_\_ mm Maß p = \_\_\_\_\_ mm

Druckflansch  Ja  Nein

Außen-Ø \_\_\_\_\_ mm, Lochkreis-Ø \_\_\_\_\_ mm Ø der Behälteröffnung mm \_\_\_\_\_

Betriebsstunden pro Tag \_\_\_\_\_ Einschalthäufigkeit \_\_\_\_\_

---

## Antriebsmotor

Drehstrommotor Betriebsspannung \_\_\_\_\_ Volt \_\_\_\_\_ Hz

Ist Ex-Schutz erforderlich?  Ja  Nein

---

## Angebot erbeten per:

Telefon  Telefax  E-Mail

Herr/Frau: \_\_\_\_\_ Titel: \_\_\_\_\_

Firma: \_\_\_\_\_

Anschrift: \_\_\_\_\_

PLZ/Ort/Land: \_\_\_\_\_

Telefon: \_\_\_\_\_ Telefax: \_\_\_\_\_

Mobil: \_\_\_\_\_ E-Mail: \_\_\_\_\_



More than just pumps

Today the FLUX name is recognised around the globe as the trademark for top standards in pump technology. Everything started with the invention of the electric drum pump in 1950. Nowadays FLUX has an extensive range of products each of which can be customized. FLUX pumps are used for example in the chemical and pharmaceutical industries; in machinery and plant engineering as well as companies in electroplating, wastewater treatment and the food sector.

Whether single-product or system solution – FLUX quality is synonymous with a long service life, excellent economy and maximum safety.

In addition to the excellent product quality FLUX customers appreciate the superb level of expertise our staff has to offer as well as their genuine customer focus.

These days FLUX-GERÄTE GMBH supplies pumps to almost 100 countries around the globe.