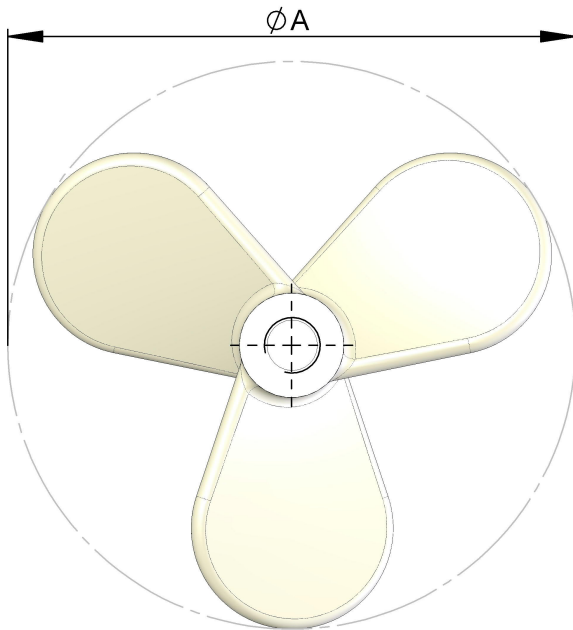


Mischflügel DRK PVDF

Material: PVDF (Polyvinylidenfluorid)

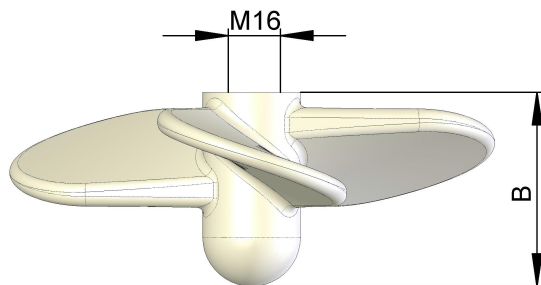
ØA	B	Gewicht (kg)	Art.-Nr.
60	40.5	0.02	16880060
65	40.5	0.02	16880065
70	40.5	0.03	16880070
75	40.5	0.03	16880075
80	40.5	0.03	16880080
85	40.5	0.04	16880085
88	40.5	0.04	16880088
100	40.5	0.05	16880100
113	44.5	0.06	16880113
125	44.5	0.07	16880125
138	54.0	0.11	16880138
150	54.0	0.13	16880150
163	59.5	0.16	16880163
175	59.5	0.19	16880175
188	57.0	0.22	16880188
200	57.0	0.25	16880200
213	65.5	0.33	16880213
225	65.5	0.35	16880225
238	76.5	0.42	16880238
250	76.5	0.45	16880250



Mischflügel DRK PVDF-Kfv

Material: PVDF kohlefaserverstärkt, elektrisch leitfähig

ØA	B	Gewicht (kg)	Art.-Nr.
175	59.5	0.20	16990175
188	57.0	0.22	16990188
200	57.0	0.26	16990200
213	65.5	0.33	16990213
225	65.5	0.37	16990225
238	76.5	0.43	16990238
250	76.5	0.46	16990250

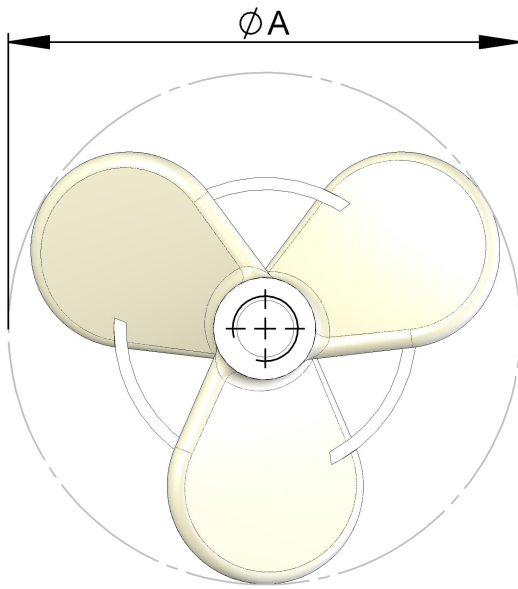


Mischflügel DRK PP-Gfv

Material: PP (Polypropylen) Glasfaserverstärkt

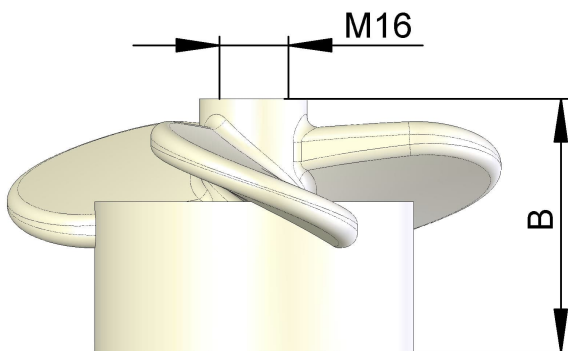
ØA	B	Gewicht (kg)	Art.-Nr.
60	40.5	0.02	16660060
65	40.5	0.02	16660065
70	40.5	0.02	16660070
75	40.5	0.02	16660075
80	40.5	0.03	16660080
85	40.5	0.03	16660085
88	40.5	0.03	16660088
100	40.5	0.03	16660100
125	44.5	0.04	16660125
150	54.0	0.08	16660150
175	59.5	0.11	16660175
200	57.0	0.15	16660200
225	65.5	0.22	16660225
250	76.5	0.28	16660250

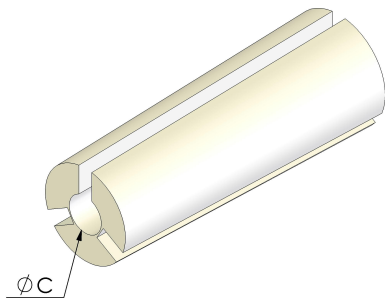
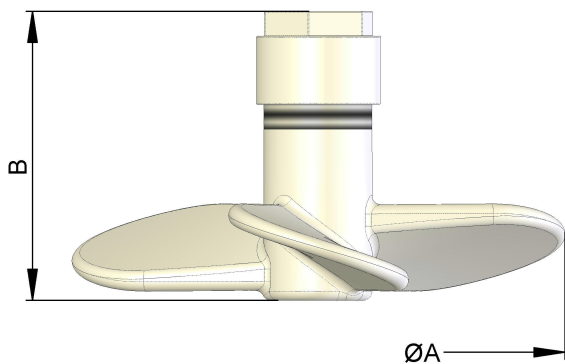
Änderungen vorbehalten

**Mischflügel DRK-L PVDF**

Material: PVDF (Polyvinylidenfluorid)

$\varnothing A$	B	Art.-Nr.
88	42	16220088
100	50	16220100
125	62	16220125
150	66	16220150
175	73	16220175
200	77	16220200





Mischflügel DRK-S PVDF

Material: PVDF (Polyvinylidenfluorid)

Baugrösse 1

ØA	~B	Art.-Nr.
100	90	19020449
125	90	19020450
150	90	19020451
175	90	19020452

Überwurfmutter Baugrösse 1 19020438

Baugrösse 2

ØA	~B	Art.-Nr.
150	105	19020767
175	105	19020768
200	105	19020453
225	105	19020454
250	105	19020455

Überwurfmutter Baugrösse 2 19020439

Achtung: Überwurfmutter ist bei Bestellung des Flügels im Lieferumfang enthalten

Spannbüchse zu Mischflügel DRK-S PVDF

Material: PVDF (Polyvinylidenfluorid)

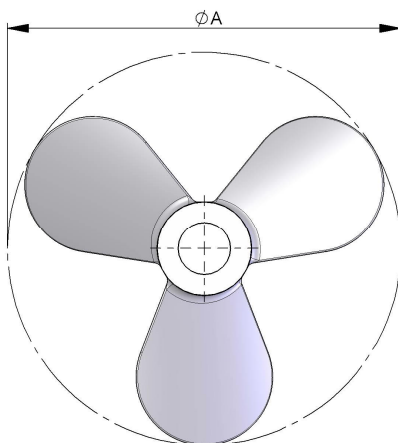
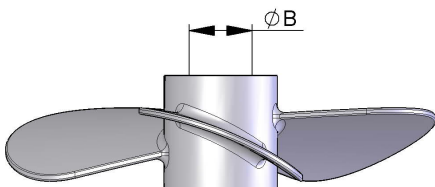
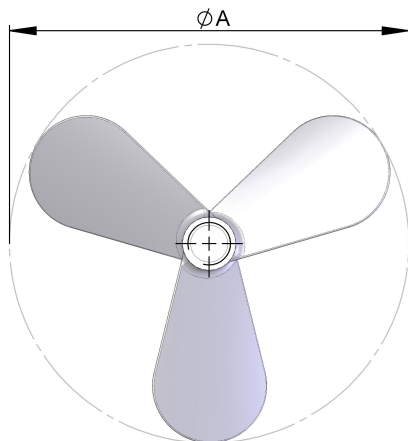
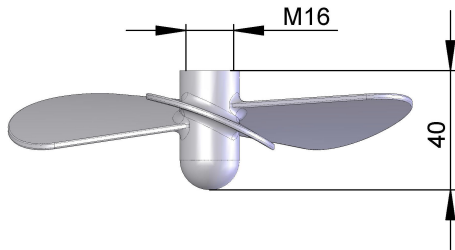
Baugrösse 1

ØC Wellendurchmesser	Art.-Nr.
10	19020456
14	19020457
15	19020458
19	19020459
20	19020570

Baugrösse 2

ØC Wellendurchmesser	Art.-Nr.
20	19020460
22	19020461
25	19020462
27	19020463
30	19020465
32	19020571

Änderungen vorbehalten



Mischflügel DRS 1.4571 (Edelstahl)

Material: 1.4571 (Edelstahl)

ØA	Gewicht (kg)	Art.-Nr.
80	0.08	16330080
100	0.10	16330100
125	0.13	16330125
150	0.16	16330150
175	0.21	16330175
200	0.30	16330200
225	0.42	16330225
250	0.50	16330250
275	0.65	16330275
300	0.74	16330300

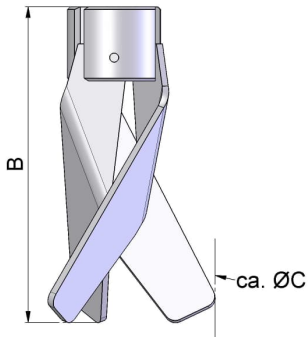
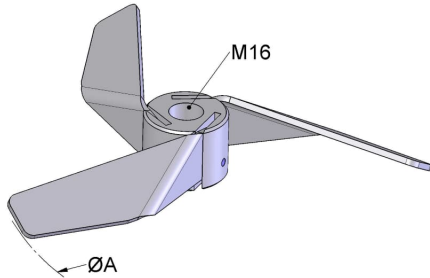
Mischflügel DRS - S 1.4571

Material: 1.4571 (Edelstahl)

Lieferumfang: inkl. Befestigungsschraube DMÜ

ØA	ØB	Art.-Nr.
150	20	16420150
175	20	16420175
200	20	16420200
225	20	16420225
250	20	16420250
150	25	16425150
175	25	16425175
200	25	16425200
225	25	16425225
250	25	16425250

Änderungen vorbehalten



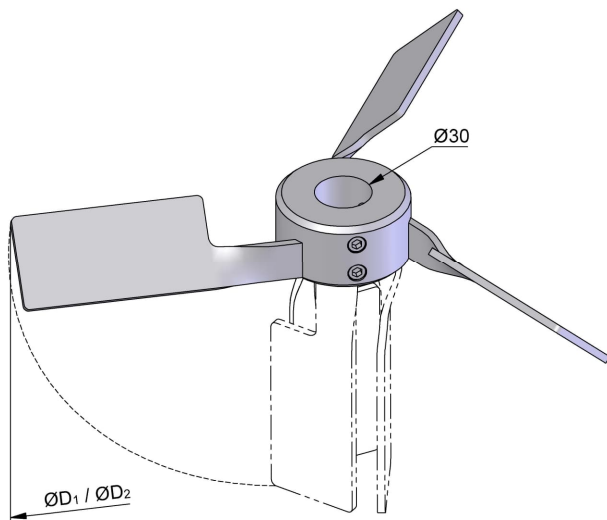
Klappflügel KLPS 1.4404

zu EHM

Material: 1.4404 (Edelstahl)

ØA	B	ØC	Art.-Nr.
150	ca. 94	ca. 55	16380150
175	ca. 104	ca. 63	16380175
200	ca. 115	ca. 78	16380200

mit Gewindeanschluss M16



Klappflügel KLR3 1.4404

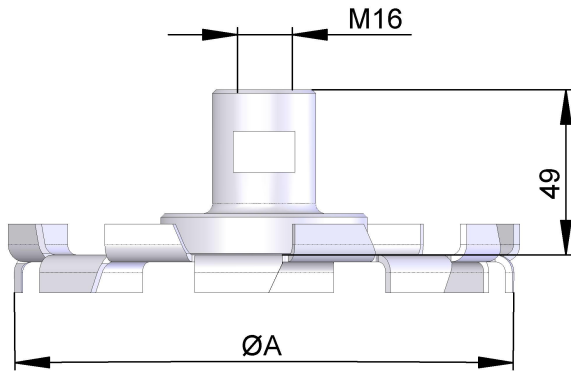
zu ESM

Material: 1.4404 (Edelstahl)

Lieferumfang: inkl. Befestigungsschrauben

ØD ₁	ØD ₂	Art.-Nr.
350	80	16371357
400	80	16371407

Änderungen vorbehalten

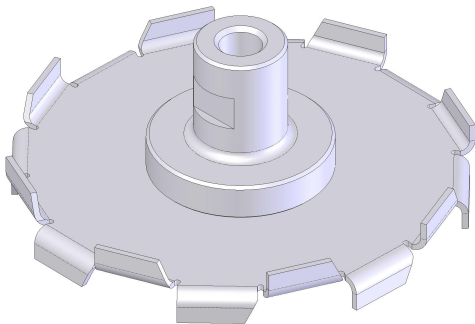


Mischflügel DZR 1.4404 (Dissolverscheibe)

Material: 1.4404 (Edelstahl)

Hinweis: verwendbar ab Mischerbaugrösse BG90

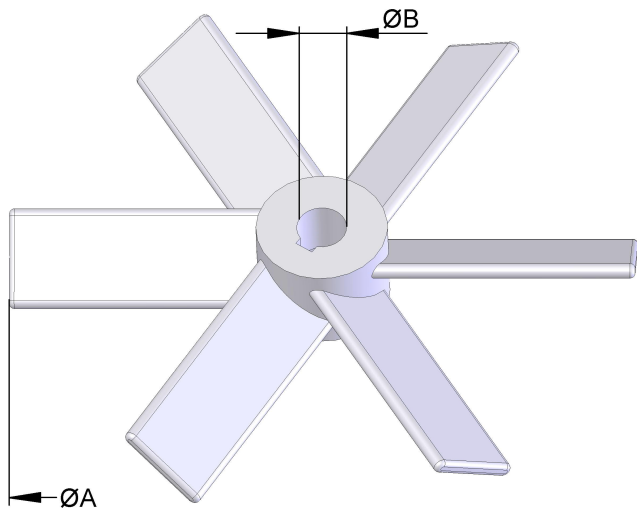
ØA	Zähnezahl		Art.-Nr.
100	12		1000401
125	14		1000402
140	16	(IBC DN150)	1000410
150	16		1000403
175	18		1000404
200	20		1000405
225	22		1000406
250	24		1000407
275	28		1000408
300	30		1000409



Mischflügel SR6 PP

Material: PP (Polypropylen)

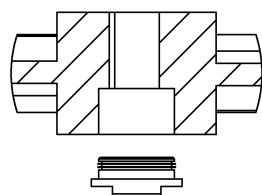
ØA	ØB=20	ØB=30	ØB=40
	Art.-Nr.	Art.-Nr.	Art.-Nr.
300	16670303	16670304	16670305
350	16670353	16670354	16670355
400	16670403	16670404	16670405
450	16670453	16670454	16670455
500	16670503	16670504	16670505
550	16670553	16670554	16670555
600	16670603	16670604	16670605
650	16670653	16670654	16670655
700	16670703	16670704	16670705
750	16670753	16670754	16670755
800	16670803	16670804	16670805
850	16670853	16670854	16670855
900	16670903	16670904	16670905
950	16670953	16670954	16670955
1000	16671003	16671004	16671005
1050	16671053	16671054	16671055



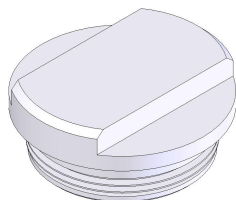
Mischflügel SR6 PVDF

Material: PVDF (Polyvinylidenfluorid)

ØA	ØB=20	ØB=30	ØB=40
	Art.-Nr.	Art.-Nr.	Art.-Nr.
300	16890303	16890304	16890305
350	16890353	16890354	16890355
400	16890403	16890404	16890405
450	16890453	16890454	16890455
500	16890503	16890504	16890505
550	16890553	16890554	16890555
600	16890603	16890604	16890605
650	16890653	16890654	16890655
700	16890703	16890704	16890705
750	16890753	16890754	16890755
800	16890803	16890804	16890805
850	16890853	16890854	16890855
900	16890903	16890904	16890905
950	16890953	16890954	16890955
1000	16891003	16891004	16891005



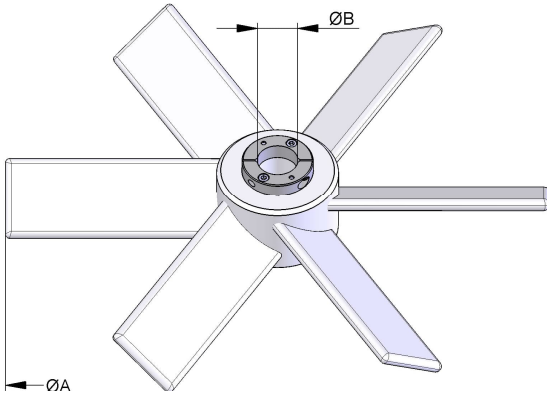
Detail Nabe mit Schutzdeckel



Schutzdeckel für Wellen mit Überzug

Werkstoff	Art.-Nr.
PP (Polypropylen)	19020357
PVDF (Polyvinylidenfluorid)	19020358

Änderungen vorbehalten



Mischflügel SR6-S PP

auf Welle verschiebbar, für Wellen Ø40 (Edelstahl)

Material: PP (Polypropylen) / Edelstahl

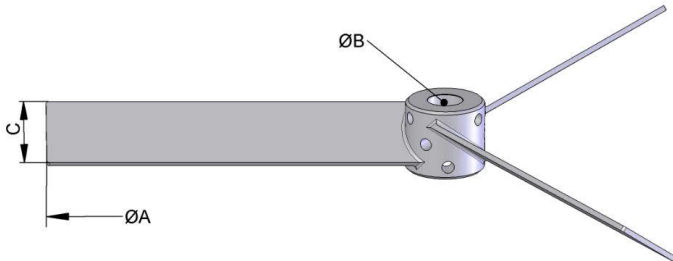
ØA	ØB	Art.-Nr.
450	40	16630455
500	40	16630505
550	40	16630555
600	40	16630605
650	40	16630655
700	40	16630705
750	40	16630755
800	40	16630805
850	40	16630855
900	40	16630905
950	40	16630955

Änderungen vorbehalten

Mischflügel SR3 1.4404

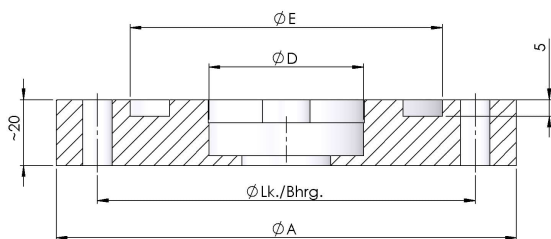
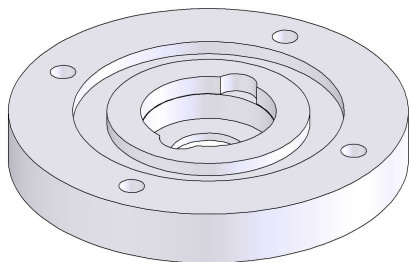
Material: 1.4404 (Edelstahl)

Lieferumfang: inkl. Befestigungsschrauben DMÜ



ØA	ØB	C	Anzahl DMÜ*	Art.-Nr.
350	30	70/80	4x M10 [~96Nm]	16350357
400	30	70/80	4x M10 [~96Nm]	16350407
450	30	70/80	4x M10 [~96Nm]	16350457
500	30	70/80	4x M10 [~96Nm]	16350507
550	30	70/80	4x M10 [~96Nm]	16350557
600	30	70/80	6x M10 [~144Nm]	16350607
650	30	70/80	6x M10 [~144Nm]	16350657
700	30	70/80	6x M10 [~144Nm]	16350707
ØA	ØB	C		Art.-Nr.
450	40	80/90	4x M16 [~368Nm]	16350458
500	40	80/90	4x M16 [~368Nm]	16350508
550	40	80/90	4x M16 [~368Nm]	16350558
600	40	80/90	4x M16 [~368Nm]	16350608
650	40	80/90	4x M16 [~368Nm]	16350658
700	40	80/90	6x M16 [~552Nm]	16350708
750	40	80/90	6x M16 [~552Nm]	16350758
800	40	80/90	6x M16 [~552Nm]	16350808
850	40	80/90	6x M16 [~552Nm]	16350858
900	40	80/90	6x M16 [~552Nm]	16350908
ØA	ØB	C		Art.-Nr.
750	50	90/100	6x M16 [~690Nm]	16350759
800	50	90/100	6x M16 [~690Nm]	16350809
850	50	90/100	6x M16 [~690Nm]	16350859
900	50	90/100	6x M16 [~690Nm]	16350909
950	50	90/100	6x M16 [~690Nm]	16350959
1000	50	90/100	6x M16 [~690Nm]	16351009

*Angabe Haltekraft Mischflügel auf Welle bei Anzahl DMÜ Schrauben



Dichtflansch EHM

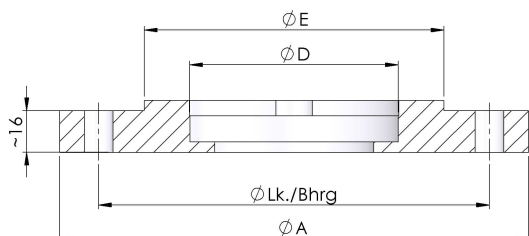
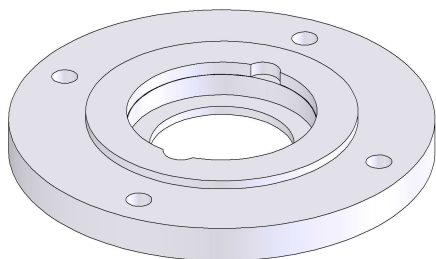
Mit Passung (ØD) für Radialwellendichtring

Material: PP (Polypropylen)

BG	ØA	ØLk./ Bhrg.	ØD	ØE	Art.-Nr.
56	120	Ø100 / Ø7(4x)	47	80	19020105
63	140	Ø115 / Ø9(4x)	47	95	19020108
71	160	Ø130 / Ø9(4x)	47	110	19020111
80	200	Ø165 / Ø11(4x)	47	130	19020114
90	200	Ø165 / Ø11(4x)	52	130	19020122
100	250	Ø215 / Ø13(4x)	68	180	19020117
112	250	Ø215 / Ø13(4x)	68	180	19020117

Material: PVDF (Polyvinylidenfluorid)

BG	ØA	ØLk./ Bhrg.	ØD	ØE	Art.-Nr.
56	120	Ø100 / Ø7(4x)	47	80	19020106
63	140	Ø115 / Ø9(4x)	47	95	19020109
71	160	Ø130 / Ø9(4x)	47	110	19020112
80	200	Ø165 / Ø11(4x)	47	130	19020115
90	200	Ø165 / Ø11(4x)	52	130	19020123
100	250	Ø215 / Ø13(4x)	68	180	19020118
112	250	Ø215 / Ø13(4x)	68	180	19020118



Dichtflansch ESM

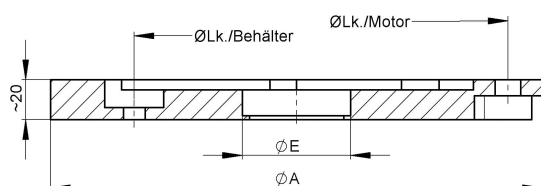
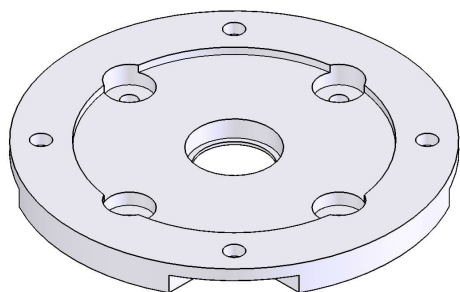
Mit Passung (ØD) für Radialwellendichtring

Material: PP (Polypropylen)

ESG	ØA	ØLk./ Bhrg.	ØD	ØE	Art.-Nr.
45	110	Ø87 / Ø8.5(4x)	47	60	19020038
50	125	Ø90 / Ø10(4x)	68	70	19020046
63	180	Ø150 / Ø11(4x)	80	115	19020050
85	210	Ø176 / Ø12(4x)	80	152	19020054
110	280	Ø230 / Ø13(4x)	80	179	19020059
130	320	Ø255 / Ø16(4x)	110	180	19020062

Material: PVDF (Polyvinylidenfluorid)

ESG	ØA	ØLk./ Bhrg.	ØD	ØE	Art.-Nr.
45	110	Ø87 / Ø8.5(4x)	47	60	19020037
50	125	Ø90 / Ø10(4x)	68	70	19020045
63	180	Ø150 / Ø11(4x)	80	115	19020049
85	210	Ø176 / Ø12(4x)	80	152	19020053
110	280	Ø230 / Ø13(4x)	80	179	19020058
130	320	Ø255 / Ø16(4x)	110	180	19020061



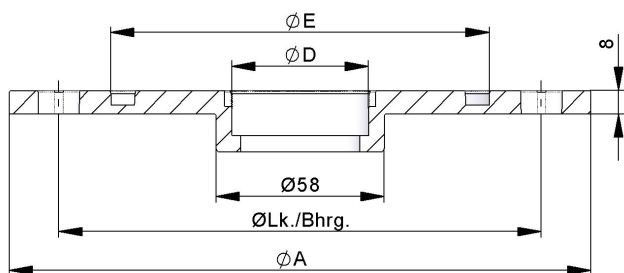
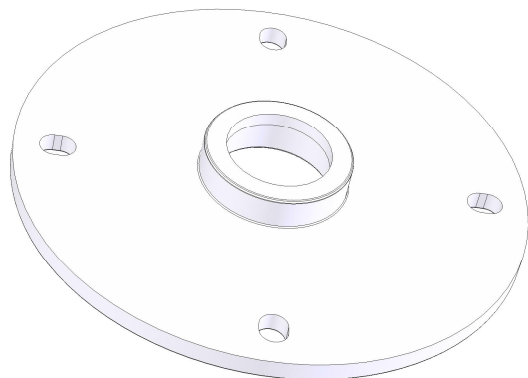
Übergangsflansch EHM

Mit Passung (ØE) für Radialwellendichtring

Material: PP (Polypropylen)

BG	ØA	ØLk./B	ØLk./M	ØE	Art.-Nr.
63/56	140	100/Ø7(4x)	115/Ø9(4x)	47	19010216
63/71	160	130/Ø9(4x)	115/Ø9(4x)	47	19010236
71/56	160	100/Ø7(4x)	130/Ø9(4x)	47	19010239
71/63	160	115/Ø9(4x)	130/Ø9(4x)	47	19010240
80/71	200	130/Ø11(4x)	165/Ø11(4x)	47	19010135
90/71	200	130/Ø11(4x)	165/Ø11(4x)	52	19010136
100/80	250	165/Ø11(4x)	215/Ø13(4x)	68	19010200
112/90	250	165/Ø11(4x)	215/Ø13(4x)	68	19010200

Änderungen vorbehalten



PAGERIS Dichtflansch EHM

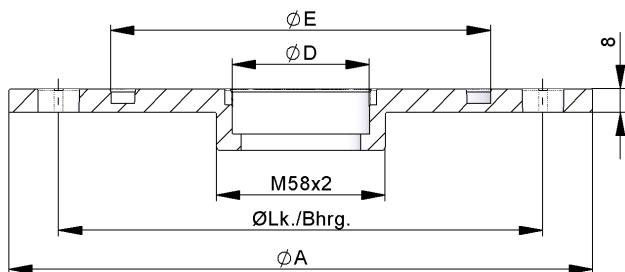
Mit Passung (ØD) für Radialwellendichtring

Material: PP (Polypropylen)

BG	ØA	ØLk./ Bhrg.	ØD	ØE	Art.-Nr.
56	120	Ø100 / Ø7(4x)	47	80	19020670
63	140	Ø115 / Ø9(4x)	47	95	19020671
71	160	Ø130 / Ø9(4x)	47	110	19020672
80	200	Ø165 / Ø11(4x)	47	130	19020673
90	200	Ø165 / Ø11(4x)	52	130	19020674

Material: PVDF (Polyvinylidenfluorid)

BG	ØA	ØLk./ Bhrg.	ØD	ØE	Art.-Nr.
56	120	Ø100 / Ø7(4x)	47	80	19020680
63	140	Ø115 / Ø9(4x)	47	95	19020681
71	160	Ø130 / Ø9(4x)	47	110	19020682
80	200	Ø165 / Ø11(4x)	47	130	19020683
90	200	Ø165 / Ø11(4x)	52	130	19020684



PAGERIS Dichtflansch

Mit Gewinde M58x2, passend zu Schutzrohr M58x2

Material: PP (Polypropylen)

BG	ØA	ØLk./ Bhrg.	ØD	ØE	Art.-Nr.
71	160	Ø130 / Ø9(4x)	47	110	19020692
80	200	Ø165 / Ø11(4x)	47	130	19020693
90	200	Ø165 / Ø11(4x)	52	130	19020694



Schutzrohr M58x2

Passend zu PAGERIS Dichtflansch

Material: PE (Polyethylen)

	Art.-Nr.
Länge 110mm x AØ63mm	10004690
Länge 220mm x AØ63mm	10004691

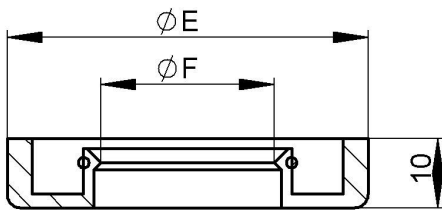
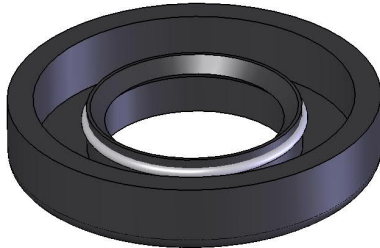
Änderungen vorbehalten

Radialwellendichtring NBR

Material: NBR (Nitril-Butadien-Kautschuk)

BG	ØE	ØF	Art.-Nr.
56	47	20	19020085
63	47	20	19020085
71	47	25	19020087
80	47	30	19020000
90	52	35	19020089
100	68	40	19020091
112	68	40	19020091

ESG	ØE	ØF	Art.-Nr.
45	47	30	19020000
50	68	40	19020091
63	80	50	19020002
85	80	60	19020004
110	80	60	19020004
130	110	70	19020006



Radialwellendichtring PTFE

Material: PTFE (Polytetrafluoräthylen)

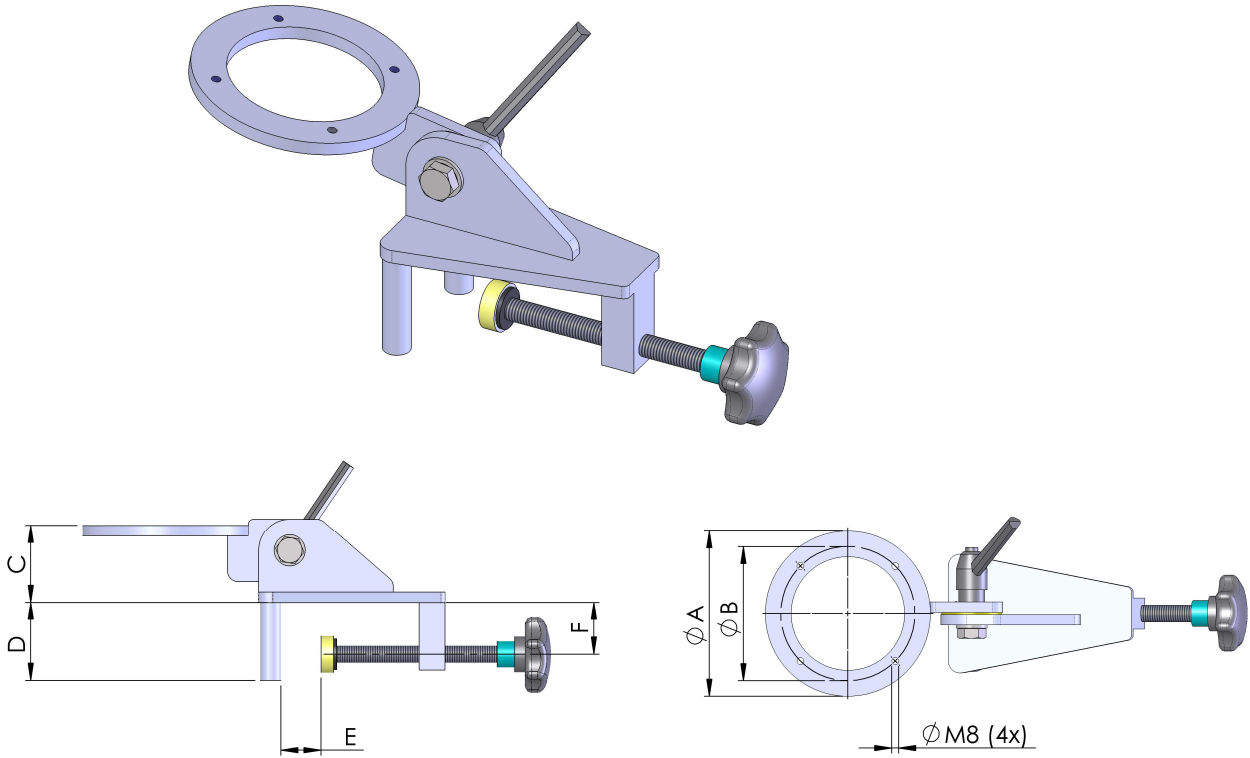
BG	ØE	ØF	Art.-Nr.
56	47	20	19020086
63	47	20	19020086
71	47	25	19020088
80	47	30	19020001
90	52	35	19020090
100	68	40	19020092
112	68	40	19020092

ESG	ØE	ØF	Art.-Nr.
45	47	30	19020001
50	68	40	19020092
63	80	50	19020003
85	80	60	19020005
110	80	60	19020005
130	110	70	19020007

Änderungen vorbehalten

Anklemmvorrichtung KR2

zu EHM Mischer
max. Traglast: 18 kg

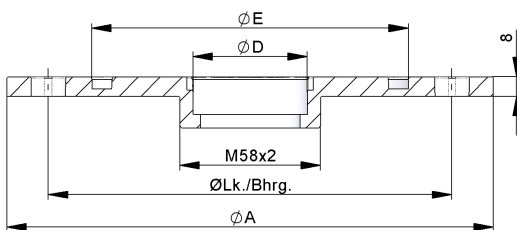


1	BG	ØA	ØB	C	D	E	F	Art.-Nr.	Gewicht
	71	160	130	70	75	≤80	50	19010237	3.9
	80/90	200	165	70	75	≤120	50	19010238	5.0

Material*

Edelstahl

Griffe: Kunststoff



2 PAGERIS Dichtflansch

passend zu Schutzrohr M58x2

Material: PP (Polypropylen)

BG	ØA	ØLk./ Bhrg.	ØD	ØE	Art.-Nr.
71	160	Ø130 / Ø9(4x)	47	110	19020692
80	200	Ø165 / Ø11(4x)	47	130	19020693
90	200	Ø165 / Ø11(4x)	52	130	19020694



3 Schutzrohr M58x2

Länge 220mm x AØ63mm

Material: PE (Polyethylen)

Art.-Nr.
10004691

Änderungen vorbehalten