

Motoren 3x400V /50Hz

Drehzahl min-1	Bau- grösse BG	Leistung kW	Strom- aufnahme A (400V)	(1)	(2)	Gewicht ~kg	Ø Flansch mm	Ø Welle mm	Art.-Nr.
1500 4-Pol	56	0.09	0.40	IE1		3.5	120	9	13090093
	63	0.12	0.45	IE2		4	140	11	13110123IE2
	63	0.18	0.65	IE2		4.5	140	11	13110183IE2
	71	0.25	0.90	IE2	PTC	6	160	14	13140253IE2
	71	0.37	1.15	IE2	PTC	7	160	14	13140373IE2
	80	0.55	1.70	IE2	PTC	8.5	200	19	13190553IE2
	80	0.75	2.10	IE3	PTC	12	200	19	13190753IE3
	90	1.10	2.60	IE3	PTC	19	200	24	13241103IE3
	90	1.50	3.30	IE3	PTC	21.5	200	24	13241503IE3
	100	2.20	4.60	IE3	PTC	28.5	250	28	13282203IE3
	100	3.00	6.50	IE3	PTC	34	250	28	13283003IE3
112	4.00	8.30	IE3	PTC	40	250	28	13284003IE3	
1000 6-Pol	63	0.12	0.55	IE2		6	140	11	13110122IE2
	71	0.18	0.70	IE2		5	160	14	13140182IE2
	71	0.25	0.80	IE2		6	160	14	13140252IE2
	80	0.37	1.10	IE2		8.5	200	19	13190372IE2
	80	0.55	1.40	IE2		11	200	19	13190552IE2
	90	0.75	2.00	IE3	PTC	19.5	200	24	13240752IE3
	90	1.10	2.70	IE3	PTC	21	200	24	13241102IE3
	100	1.50	3.70	IE3	PTC	23	250	28	13281502IE3
112	2.20	5.20	IE3	PTC	37	250	28	13282202IE3	
750 8-Pol	71	0.12	0.65	IE2		6	160	14	13140121IE2
	80	0.25	1.00	IE2		13	200	19	13190251IE2
	90	0.37	1.35	IE3		14	200	24	13240371IE3
	90	0.55	1.70	IE3		17	200	24	13240551IE3
	100	0.75	2.30	IE3		20	250	28	13280751IE3
	100	1.10	3.10	IE3		27	250	28	13281101IE3
	112	1.50	3.90	IE3		33	250	28	13281501IE3
500 12-Pol	80	0.18	1.3	IE1		12	200	19	13190180
1500/750 4/8-Pol	71	0.25/0.09	1.20/0.45			6	160	14	13140204
	80	0.55/0.30	1.40/1.40			8.6	200	19	13190554
	90	0.75/0.37	1.70/1.70			14.9	200	24	13240704
	90	1.00/0.55	2.20/2.10			16.6	200	24	13241004
	100	1.70/0.90	3.70/3.20			26	250	28	13281604
112	3.00/1.60	6.30/5.10			33	250	28	13282404	

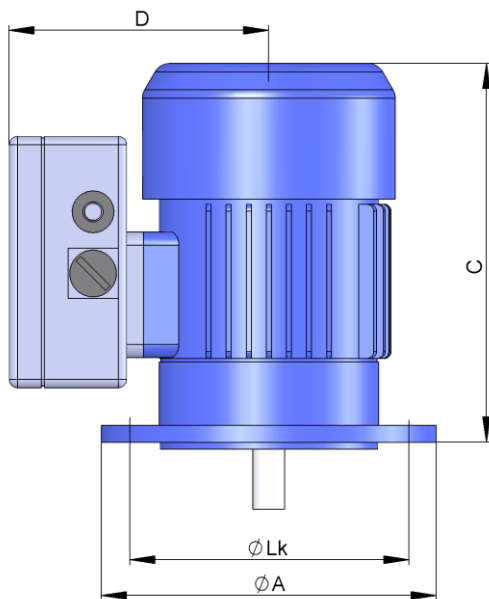
Motoren 1x230V /50Hz

Drehzahl min-1	Bau- grösse BG	Leistung kW	Strom- aufnahme A (230V)	(1)	(2)	Gewicht ~kg	Ø Flansch mm	Ø Welle mm	Art.-Nr.
1500 4-Pol	56	0.06	0.50			2.9	120	9	13090065
	56	0.09	0.90			4.1	120	9	13090095
	63	0.12	1.13			4.3	140	11	13110125
	63	0.18	1.70			5.1	140	11	13110185
	71	0.25	2.25			5.9	160	14	13140255
	71	0.37	2.82			7.3	160	14	13140375
	80	0.55	3.82			9.8	200	19	13190555
	80	0.75	5.04			11.8	200	19	13190755
1000 6-Pol	71	0.12	1.30			5.0	160	14	13140126
	71	0.18	2.34			6.0	160	14	13140186
	80	0.37	3.13			8.8	200	19	13190376
	80	0.55	3.50			11.3	200	19	13190556

(1) Effizienzklasse nach EN 60034-30:2009 (IE = International Efficiency)

(2) PTC Temperaturfühler (Kaltleiterthermofühler)

Änderungen vorbehalten



PAGERIS Motoren

mit angebautem Frequenzumrichter

Merkmale

Anschluss	1 Phase 230V/50Hz
Schutzart	IP54
Frequenzbereich	0-100 Hz regelbar (0 – 2800 min-1)
Ohne Anschlusskabel	siehe elektrisches Zubehör

BG	kW	ØA	ØLk	~C	D	Art.-Nr.
63	0.18	140	115	190	140	17110185
71	0.37	160	130	215	150	17140375
80	0.75	200	165	266	170	17190755
90	1.50	200	165	306	225	17241505INV

ØLk= Lochkreisdurchmesser

Elektrisches Zubehör

3m Anschlusskabel, montiert, ohne Stecker	10000090
5m Anschlusskabel, montiert, ohne Stecker	10000091
Stecker T12 (Gummi), montiert	10000076
Stecker Schuko (Gummi), montiert	10000077



Frequenzumrichter passend zu PAGERIS Motoren

Merkmale

- Hauptschalter
- rechts – links Schalter
- Sollwertpotentiometer
- Standard Keypad
- Gehäuse Schutzart IP66 / NEMA 4X
- Potentialfreie Steuer- und Meldekontakte

1 Phase FU 200 – 240V (Ausgang 3 x 200-240V)

kW	Amp	Grösse	H	B	T	Art.-Nr.
0.37	2.3	1	232	161	162	17120375
0.75	4.3	1	232	161	162	17120755
1.50	7.0	1	232	161	162	17121505
2.20	10.5	2	257	188	182	17222205

3 Phase FU 380 – 480V

kW	Amp	Grösse	H	B	T	Art.-Nr.
0.75	2.2	1	232	161	162	17140755
1.50	4.1	1	232	161	162	17141505
2.20	5.8	2	257	188	182	17242205
4.00	9.5	2	257	188	182	17244005
5.50	14.0	3	310	211	238	17345505
7.50	18.0	3	310	211	238	17347505

Hinweis

Bei Dauerbetrieb des Motors <20Hz und Vollast, wird für die Wärmeabfuhr des Motors eine Fremdbelüftung empfohlen.
Motor mit Fremdbelüftung auf Anfrage

Änderungen vorbehalten