

SONCO

Filtertechnik



Mehr als nur Pumpen



SONCO – auf der sauberen Seite!

Die neue Generation von Filterkammern, -geräten und -anlagen
in Vollkunststoff-Ausführung aus PP oder PVDF



Es gehört zum Prinzip von FLUX, immer einen Schritt weiterzudenken. Und so haben wir nicht einfach einen neuen Filter entwickelt, sondern jedes einzelne Teil unter die Lupe genommen und analysiert, wie es im Sinne des Kundennutzens verbessert werden kann. Das Ergebnis: SONCO Filter.

SONCO Filter sind die perfekte Lösung, wenn es auf absolute Dichtigkeit und Zuverlässigkeit bei der Filtration von hochaggressiven Säuren und Laugen, Entfettungsbädern, Chemikalien und hochkorrosiven Flüssigkeiten ankommt.

Höchste Produktqualität und die innovative Bauweise garantieren maximale Effizienz und Flexibilität im Prozess. In Verbindung mit dem umfassenden FLUX Service ist damit sichergestellt, dass Sie Ihre Anlagen dauerhaft zuverlässig betreiben können.

Profitieren Sie von unserem Rundum-Paket aus mehr als 50 Jahren Erfahrung, unserem Know-how und der persönlichen Beratung. Egal ob für den Anlagenbau, die Oberflächentechnik, die chemische Industrie, den Solar- und Leiterplattenbau oder die Galvanotechnik: Wir helfen Ihnen gerne bei der optimalen Auslegung Ihrer Anlage – gemäß der ganz individuellen Einbausituation.

Die Filterlinie im Überblick

FKX Universalfilterkammern zur Bestückung mit verschiedenen Einsätzen



FKX	Baugrößen	Filterleistung*	Anschlüsse
Baugruppe 1	1/10"	1.000 l/h	G 1 1/4"
	1/20"	2.000 l/h	
	1/30"	3.000 l/h	
Baugruppe 3	3/10"	3.000 l/h	G 1 1/2"
	3/20"	6.000 l/h	
	3/30"	9.000 l/h	
	3/40"	10.000 l/h	
Baugruppe 7	7/10"	7.000 l/h	G 2 1/4"
	7/20"	14.000 l/h	
	7/30"	20.000 l/h	
	7/40"	20.000 l/h	
Baugruppe 12	12/10"	12.000 l/h	G 2 3/4"
	12/20"	24.000 l/h	
	12/30"	36.000 l/h	
	12/40"	36.000 l/h	
Baugruppe 15	15/20"	30.000 l/h	G 2 3/4"
	15/30"	45.000 l/h	
	15/40"	45.000 l/h	

* Richtwert. Die Filterleistung kann Abhängig von der Schmutzfracht und der Charakteristik des zu filtrierenden Mediums in einem Bereich von 500 - 1200l/h und je 10"-Filterelement variieren.

FKB Filterkammern zur Bestückung mit Filterbeuteln



FKB	Beutelgrößen D x H	Anschluss Saugseite	Anschluss Druckseite
Baugruppe 04	Größe 04: 100 x 350 mm	G 1 1/2"	G 2 1/4"
Baugruppe 1	Größe 1: 180 x 400 mm		
Baugruppe 2	Größe 2: 180 x 800 mm		

Einsätze für Universalfilterkammer FKX

Einsatz für
Aktivkohle



Einsatz für
Plattenfilter



Einsatz für
Ölabsorbens



Einsatz für
Kerzenfilter



FKB

Filterbeutel für
Beutelfilter FKB



SONCO Filterkammer

In Vollkunststoffausführung PP oder PVDF

SONCO Filterkammern gibt es in zwei Ausführungen. Die Filterkammern Typ FKX sind Universalfilterkammern, die sich mit verschiedenen Filtereinsätzen bestücken lassen. Es ist daher leicht möglich, die Filtrationsmethode zwischen Filterkerzen, Plattenfilter, Aktivkohlefilter oder Ölabsorbens zu wechseln. Lediglich der Einsatz muss entsprechend dem Filtermedium gewechselt werden. Filterkammer und sonstige Anbauten können gleich bleiben. Ein sehr großer Vorteil!

FKB Filterkammern sind dagegen ausschließlich für Beutelfilter geeignet, da hier die Anströmungsrichtung direkt von oben über den Deckel erfolgt.

FKX – Universal-Filterkammer

Am Beispiel eines Kerzenfilters ist hier eine Filterkammer der Größe 7 gezeigt. Die Kammer bleibt gleich; die Filtereinsätze werden ausgetauscht. An der Verrohrung der Kammer mit weiteren Anlagenbauteilen ist nichts zu ändern!

Dies vereinfacht einen eventuell notwendigen Umbau bzw. die Anpassung des Filtermediums an Ihre Bedürfnisse extrem!



Kammer mit geschlossenem Deckel

FKB Beutelfilterkammer

Diese Filterkammern sind ausschließlich für Filterbeutel geeignet.

Das zu filternde Medium strömt dabei über in den Deckel eingearbeitete Kanäle von oben durch den Beutel nach unten. Somit ist eine niedrige Bauhöhe und gute Anströmung der Filterbeutel gegeben.

Der Deckel ist klappbar und über große Knebelschrauben leicht zu öffnen bzw. zu schließen. Leichte Entnahme des Filterbeutels, da dieser bei geöffnetem Deckel direkt nach oben entnommen werden kann.



Geöffnete Kammer und Einsatz

Vorteile im Detail

Vollständiger Spritzschutz

Alle SONCO Filterkammern sind mit einem vollständigen Spritzschutz ausgestattet, der auch die Bereiche der Deckelschrauben zuverlässig abdeckt. Somit ist der Bediener geschützt für den Fall, dass Medium durch nicht vollständig angezogene Deckelverschraubung austritt.



Deckel geöffnet



Spritzschutz geschlossen



Spritzschutz geöffnet

Filterverschluss mit klappbarem Deckel

Der Filterdeckel wird über klappbare Schrauben mit besonders griffigen Knebeln verschlossen. Der geöffnete Deckel verbleibt an der Filterkammer und muss nicht extra abgehoben werden.

Strömungstechnisch optimierte Ausführung

Die interne Fluidführung ist auf minimale Druckverluste hin optimiert. Die Anströmung der Filterelemente erfolgt mit möglichst homogener Fließgeschwindigkeit, um die Filterelemente gleichmäßig zu beladen.

Vollkunststoffausführung aus PP / PVDF

Metallfreie Ausführung im produktberührten Raum gewährleistet eine bestmögliche chemische Beständigkeit. Solide Schweißkonstruktion aus Halbzeugen ohne Glasfaseranteile.



Manometer und Ablasshahn serienmäßig

Alle Filterkammern ab Baugröße 3 sind serienmäßig mit Druckmanometer und Ablasshahn ausgestattet (Optional für Baugröße 1).

SONCO Filtereinsätze

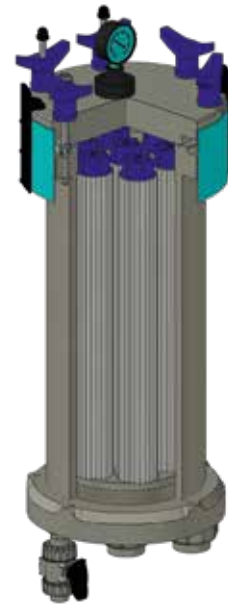
In Vollkunststoffausführung PP oder PVDF

SONCO Filtereinsätze gibt es passend zu den Filterkammern in unterschiedlichen Ausführungen.

Filterkerzen

Einsatz für Filterkerzen mit einem Außendurchmesser von 63mm. Besonders einfache Handhabung durch Kerzenspannstangen mit großen, griffigen Spannschrauben.

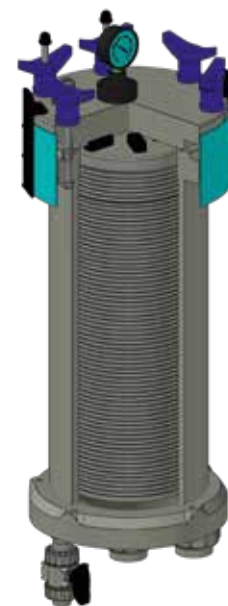
- Vielfältig einsetzbarer Tiefenfilter
- Filtrationsrichtung von außen nach innen
- Einfache Handhabung, schneller Kerzenwechsel
- Hohe Schmutzaufnahmekapazität für lange Standzeiten
- Für FKX Universalfilterkammer geeignet



Plattenfilter

Plattenfiltereinsatz mit Filterpapier zur Oberflächenfiltration.

- Filterkuchen wächst auf den Papierscheiben, zwischen den Filterplatten
- Mittlere Schmutzaufnahmekapazität
- Geringes Abfallvolumen
- Preisgünstiges Verbrauchsmaterial
- Für FKX Universalfilterkammer geeignet
- Einfache Entnahme des Einsatzes durch herausziehbaren Griff:



Aktivkohle

Aktivkohle ist ein hochporöser, reiner Kohlenstoff mit großer Oberfläche (bis zu 300 m² pro Gramm). Aktivkohle dient zur Absorption von organischen Substanzen, Geruchs- und Geschmacksstoffen.

- Durch Kanistereinsatz leichte und saubere Aktivkohlebehandlung möglich
- Lange Kontaktzeit durch geringe Fließgeschwindigkeiten im Kanister steigert die Effizienz
- Filterkerze als Rückhalteelement verhindert ein Ausschwemmen der Aktivkohle
- Für FKX Universalfilterkammer geeignet



Ölabsorbens

Zur Absorption von Ölen und Fetten z. B. aus Entfettungsbädern. Reduziert den Einsatz von Tensiden und verlängert die Badstandzeit. Als Filtermedium werden spezielle Fasern in den Kanister eingebracht.

- Durch Kanistereinsatz mit Ausziehvorrichtung leichter und sauberer Wechsel des Filtermediums möglich
- Für FKX Universalfilterkammer geeignet



Filterbeutel

Filterbeutel sind Oberflächenfilter. Als Absolutfilter werden 100% aller Partikel größer der nominellen Filterfeinheit zurückgehalten. Filterfeinheiten von 1 – 500 µ.

- Filterkuchen bleibt im Beutel und fällt nicht zurück ins Bad
- Filtrationsrichtung von oben nach unten
- Einfache Handhabung
- Das Filtertuch ist leicht abwaschbar
- Der Filterbeutel kann je nach Beschaffenheit der Verschmutzung mehrfach verwendet werden
- Für FKB Beutelfilterkammer geeignet



Werkstoffauswahl / Typschlüssel

Werkstoffauswahl

Die folgende Tabelle veranschaulicht, in welchen Werkstoffen die einzelnen Bauteile und Dichtungen erhältlich sind. Bei der Auswahl der passenden Werkstoffe für Ihre Medien beraten wir Sie gerne.

Bauteile	Kurzzeichen	Werkstoff
Medienberührte Bauteile	PP	Polypropylen
	PVDF	Polyvinylidenfluorid
Dichtungen	EPDM	Ethylen-Propylen-Dien-Kautschuk
	FKM	Fluor-Kautschuk

Typenschlüssel

Aus dem Code der Materialien beziehungsweise der Eigenschaften der einzelnen Bauteile ergibt sich der Typenname Ihres SONCO Filters. Er setzt sich aus sieben Positionen zusammen, wie das Beispiel unten zeigt:

- Standard (ab Lager lieferbar) ○ mögliche Konfiguration – nicht lieferbar

	Lieferumfang				Filtertyp					Baugröße	Höhe* Höhe der eingesetzten Filterkammer in Zoll	Gehäuse		Gehäuse-O-Ring				Verschlussart		
	Filtereinsatz	Filterkammer	Filtergerät	Filteranlage	Kerzenfilter	Beutelfilter	Plattenfilter	Aktivkohlefilter	Ölabscheidefilter			PP	PVDF	FKM	EPDM	FKM FEP-ummantelt	Spezielle Ausführung (z.B. FFKM)	Schraubverschluss	Knebelverschluss	
Beutelfilter	●	●	●	●	–	●	–	–	–	BG04	Höhe der eingesetzten Filterkammer in Zoll	●	●	●	●	○	○	–	●	
	●	●	●	●	–	●	–	–	–	BG1		●	●	●	●	○	○	–	●	
	●	●	●	●	–	●	–	–	–	BG2		●	●	●	●	○	○	–	●	
Andere Filter	●	●	●	●	●	–	●	●	●	BG1		●	●	●	●	○	○	●	●	
	●	●	●	●	●	–	●	●	●	BG3		●	●	●	●	○	○	–	●	
	●	●	●	●	●	–	●	●	●	BG7		●	●	●	●	○	○	–	●	
	●	●	●	●	●	–	●	●	●	BG12		●	●	●	●	○	○	–	●	
	●	●	●	●	●	–	●	●	●	BG15		●	●	●	●	○	○	–	●	
Code	E	K	G	A	K	B	P	A	O				PP	PV	F	E	P	X	S	K

Beispiel

F — K — K — BG7 / 20 — PP — E — K

SONCO und MAGSON – die perfekte Kombination!

Bestens aufeinander abgestimmt. Das ist das, was Sie erwarten können.

SONCO Filter und MAGSON Pumpen sind eine unschlagbare Kombination, wenn es um das Filtern, Umwälzen und Verpumpen Ihrer Medien geht. Im Folgenden zeigen wir Ihnen, welche Pumpen am besten zu den Filtergeräten passen.

FKX	SONCO Filter		Passende MAGSON Pumpe		
	Baugrößen	Filterleistung*	Baugruppe	Fördermenge	Förderhöhe
Baugruppe 1	1/10"	1.000 l/h	MAGSON BG2	bis zu 4.800 l/h	bis zu 8 mWS
	1/20"	2.000 l/h	MAGSON BG3	bis zu 7.200 l/h	bis zu 15 mWS
	1/30"	3.000 l/h			
Baugruppe 3	3/10"	3.000 l/h	MAGSON BG3	bis zu 7.200 l/h	bis zu 15 mWS
	3/20"	9.000 l/h	MAGSON BG4	bis zu 13.200 l/h	bis zu 14 mWS
	3/30"	9.000 l/h	MAGSON BG5	bis zu 19.200 l/h	bis zu 18 mWS
	3/40"	10.000 l/h			
Baugruppe 7	7/10"	7.000 l/h	MAGSON BG4	bis zu 13.200 l/h	bis zu 14 mWS
	7/20"	14.000 l/h	MAGSON BG5	bis zu 19.200 l/h	bis zu 18 mWS
	7/30"	20.000 l/h	MAGSON BG6	bis zu 30.600 l/h	bis zu 30 mWS
	7/40"	20.000 l/h			
Baugruppe 12	12/10"	12.000 l/h	MAGSON BG6	bis zu 30.600 l/h	bis zu 30 mWS
	12/20"	24.000 l/h	MAGSON BG7	bis zu 57.000 l/h	bis zu 42 mWS
	12/30"	36.000 l/h			
	12/40"	36.000 l/h			
Baugruppe 15	15/20"	30.000 l/h	MAGSON BG6	bis zu 30.600 l/h	bis zu 30 mWS
	15/30"	45.000 l/h	MAGSON BG7	bis zu 57.000 l/h	bis zu 42 mWS
	15/40"	45.000 l/h			

* Richtwert. Die Filterleistung kann Abhängig von der Schmutzfracht und der Charakteristik des zu filtrierenden Mediums in einem Bereich von 500 – 1200l/h und je 10"-Filterelement variieren.

FKB	SONCO Filter	Passende MAGSON Pumpe		
	Baugrößen	Baugruppe	Fördermenge	Förderhöhe
Baugruppe 04	10/40	MAGSON BG3 MAGSON BG4	bis zu 7.200 l/h bis zu 13.200 l/h	bis zu 15 mWS bis zu 14 mWS
Baugruppe 1	18/40	MAGSON BG4 MAGSON BG5	bis zu 13.200 l/h bis zu 19.200 l/h	bis zu 14 mWS bis zu 18 mWS
Baugruppe 2	18/80	MAGSON BG5 MAGSON BG6	bis zu 19.200 l/h bis zu 30.600 l/h	bis zu 18 mWS bis zu 30 mWS



SONCO FILTERGERÄTE

Vorkonfektionierte Filtergeräte

SONCO Filtergeräte bestehen standardmäßig aus folgenden Bauteilen:

- » Eine Konsole aus Kunststoff zur Aufnahme aller Bauteile
- » Eine Filterkammer mit Filtereinsatz und Filtermedium
- » Verrohrung der verbauten Komponenten
- » MAGSON Pumpe

Diese Filtergeräte sind kurzfristig lieferbar und können sofort eingesetzt werden.

- Die Konsole ist dabei je nach Baugröße des Filters aus mehreren Teilen zusammengeschweißt (BG1), aus einzelnen Standardteilen zusammengesetzt (alle anderen Baugrößen) oder speziell für Sie zusammengestellt. Die hier dargestellte Abbildung zeigt eine Konsole aus Einzelteilen.
- Die Filterkammer ist auf der Konsole montiert und der entsprechende für das Filtermedium passende Filtereinsatz ist – wie auch das Filtermedium selbst – bereits eingesetzt.
- Die notwendige interne Verrohrung von Pumpe zum Filter und vom Filter heraus ist ebenso montiert wie der Ablasshahn und der Manometer (ab BG3 bzw. für alle Baugrößen mit Beutelfilter).
- Die für die Förderaufgabe passende Pumpe aus der MAGSON Baureihe ist über die Verrohrung mit der Filterkammer verbunden.



Und wenn Sie einmal etwas anderes benötigen, können wir Ihnen das durch unseren Baukasten schnell und individuell zusammenstellen.

Alles so, damit Sie direkt damit loslegen können.

Zubehör für Ihre SONCO Filter

- EIN- / AUS-Schalter auf Halterung an Konsole zum Motor verdrahtet
- Anschlusskabel Drehstrom 5 m mit CEE-Stecker 5 × 16 A, montiert
- Frequenzumrichter, Schutzart IP 65, direkt auf Motor aufgebaut oder zur Wandmontage
- Elektronische Überwachungssysteme zur Optimierung Ihrer Anlagenverfügbarkeit
- Kerzenschlüssel zur Demontage der Kerzenfiltereinsätze



Filtermedien

Natürlich bieten wir Ihnen zu den Filtergeräten und -kammern auch die passenden Filtermedien an. Unsere SONCO Filterkerzen, -platten oder -beutel gewährleisten eine hohe Standzeit für lange Wechselintervalle. Neben Filtermedien zur Partikelfiltration bieten wir Ihnen auch Aktivkohlegranulat zur Absorption von organischen Substanzen an. Die granulierten Aktivkohle ist gegenüber Aktivkohlepulver wesentlich sauberer in der Anwendung.

Schlauchanschlüsse

3-teilig, mit Überwurfmutter und Tülle

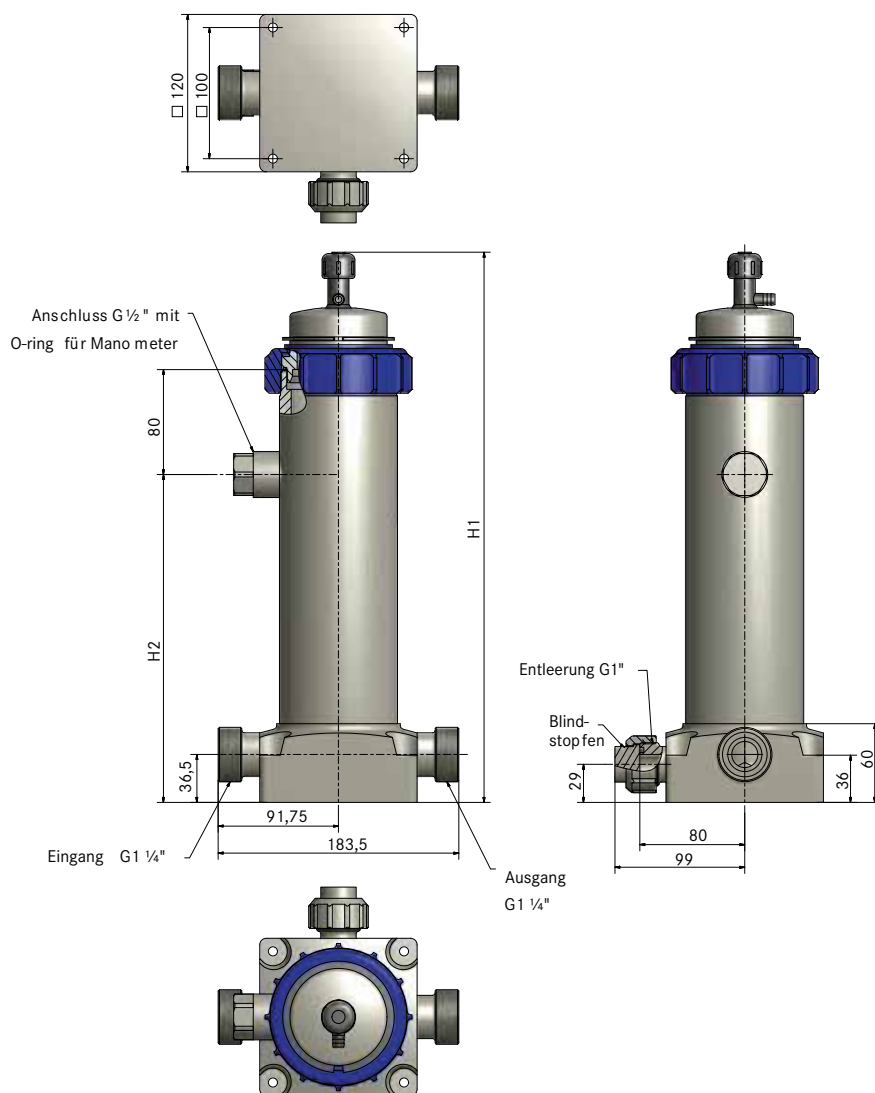
Anschluss	Tülle	für Saugstutzen	für Druckstutzen
G 1 ½"	1"	MA BG2 / 3 + BG4H - 6H, MAS BG4	MA BG2 / 3 + BG4H - 6H, MAS BG4
	1 ¼"		
	1 ½"		
G 2 ¼"	1 ½"	MA BG4 / 5, MAS BG5	MA BG4 / 5 / 6
	2"		

Des Weiteren erhalten Sie bei uns für jede SONCO Filter passende Anschlussdichtungen, Absperrarmaturen, Rückschlagventile etc.

Technische Daten Filterkammer BG1-S mit Schraubverschluss

Baugröße	1/10"	1/20"	1/30"
Werkstoffe	PP		
Kerzenzahl	1 × 10"	1 × 20"	1 × 30"
Max. Temperatur [°C]	60		
Max. Systemdruck bei 20°C [bar]	2		
Deckelverschluss	zentraler Schraubverschluss		
Ablasshahn	optional		
Manometer	optional		
Maß H1 [mm]	419,5	673,5	927,5
Maß H2 [mm]	250	504	758

Abmessungen [mm]

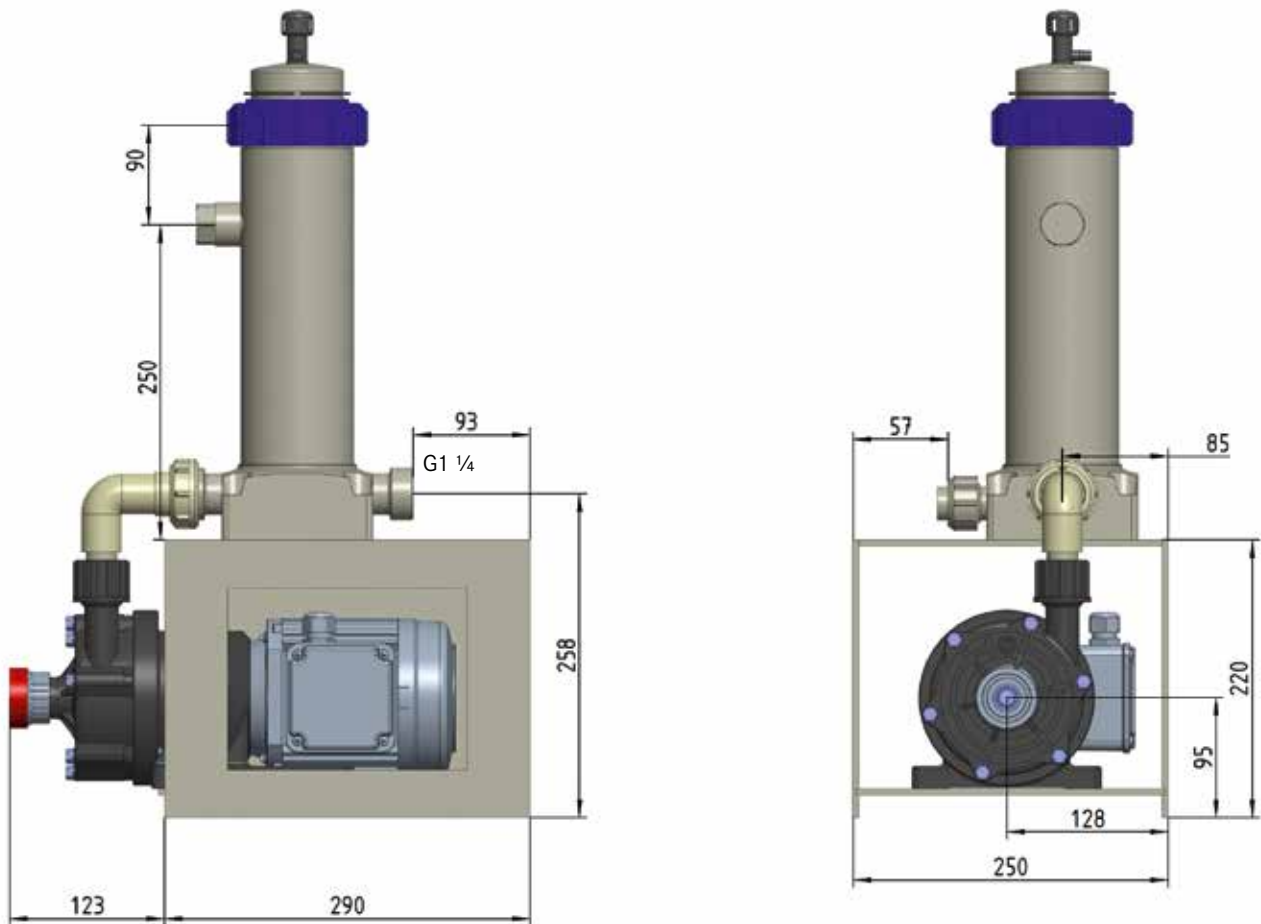


Filtergerät FGK BG1

Technische Daten Filtergerät BG1-S mit Schraubverschluss

Baugröße	1/10"	1/20"	1/30"
Werkstoffe	PP		
Kerzenzahl	1 × 10"	1 × 20"	1 × 30"
Max. Temperatur [°C]	60		
Max. Systemdruck bei 20°C [bar]	2		
Deckelverschluss	zentraler Schraubverschluss		
Ablasshahn	optional		
Manometer	optional		
Maß A [mm]	639,5	839,5	1147,5

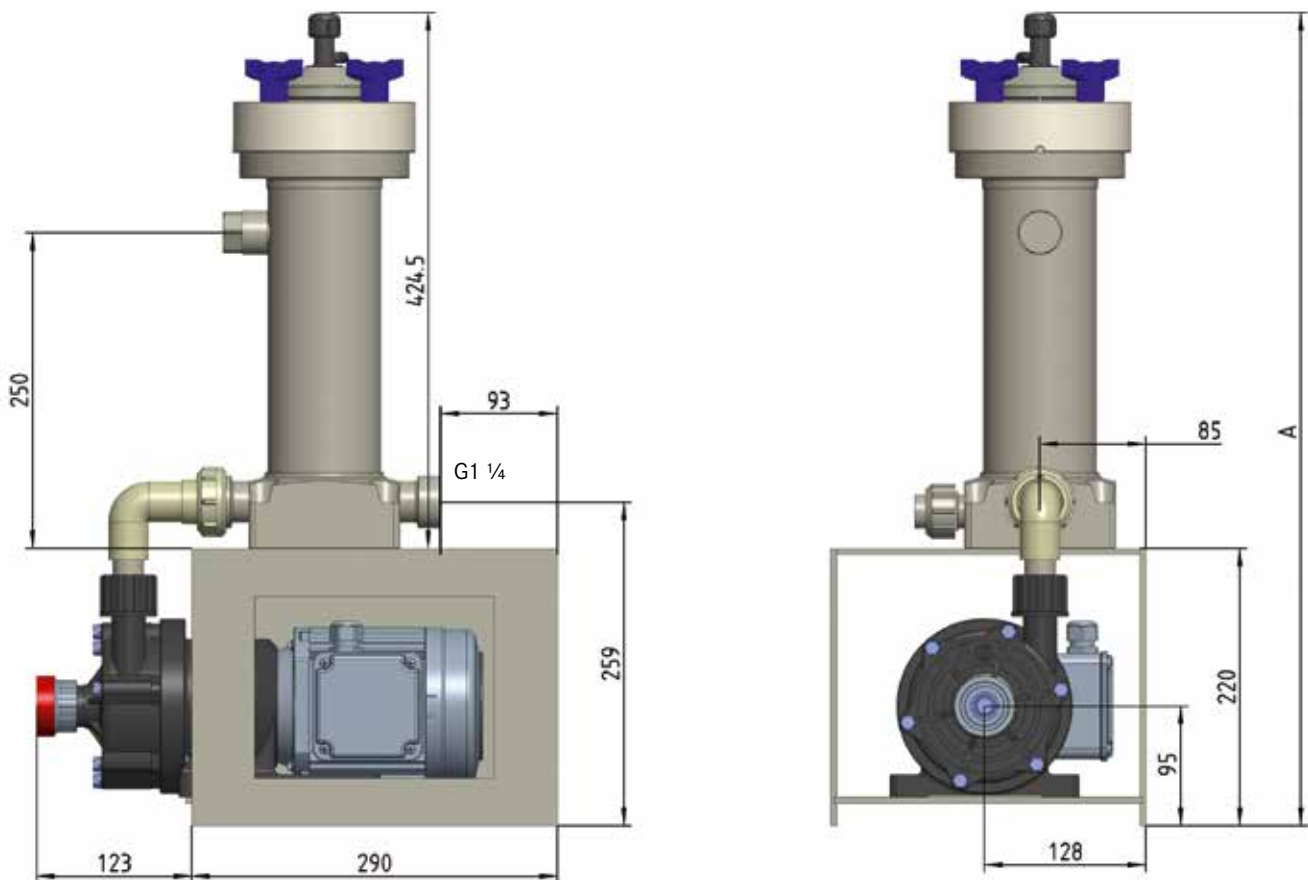
Abmessungen mit MAGSON MA [mm]



Technische Daten Filtergerät BG1-K mit Knebelverschluss

Baugröße	1/10"	1/20"	1/30"
Werkstoffe	PP / PVDF		
Kerzenzahl	1 × 10"	1 × 20"	1 × 30"
Max. Temperatur [°C]	80 / 95		
Max. Systemdruck bei 20°C [bar]	4		
Deckelverschluss	Knebelverschluss		
Ablasshahn	optional		
Manometer	optional		
Maß A [mm]	644,5	898,5	1152,5

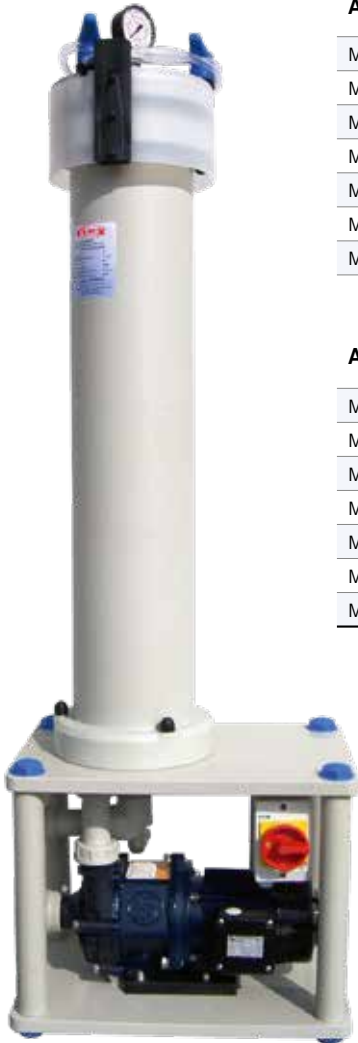
Abmessungen mit MAGSON MA [mm]



Filtergerät FGX BG3

Technische Daten Universal-Filtergerät BG3

Baugröße	3/10"	3/20"	3/30"	3/40"
Werkstoffe	PP / PVDF			
Kerzenzahl	3 × 10"	3 × 20"	3 × 30"	3 × 40"
Plattenabmessungen und Anzahl (Filterfläche)	Ø 130 × 35 (0,4 m ²)	Ø 130 × 66 (0,8 m ²)	-	-
Inhalt Aktivkohlekanister [l]	-	5	-	-
Inhalt Ölabsorbenskanister [l]	-	5	-	-
Max. Temperatur [°C]	80 / 95			
Max. Systemdruck bei 20°C [bar]	4			
Deckelverschluss	Knebelschrauben			
Ablasshahn	enthalten			
Manometer	enthalten			



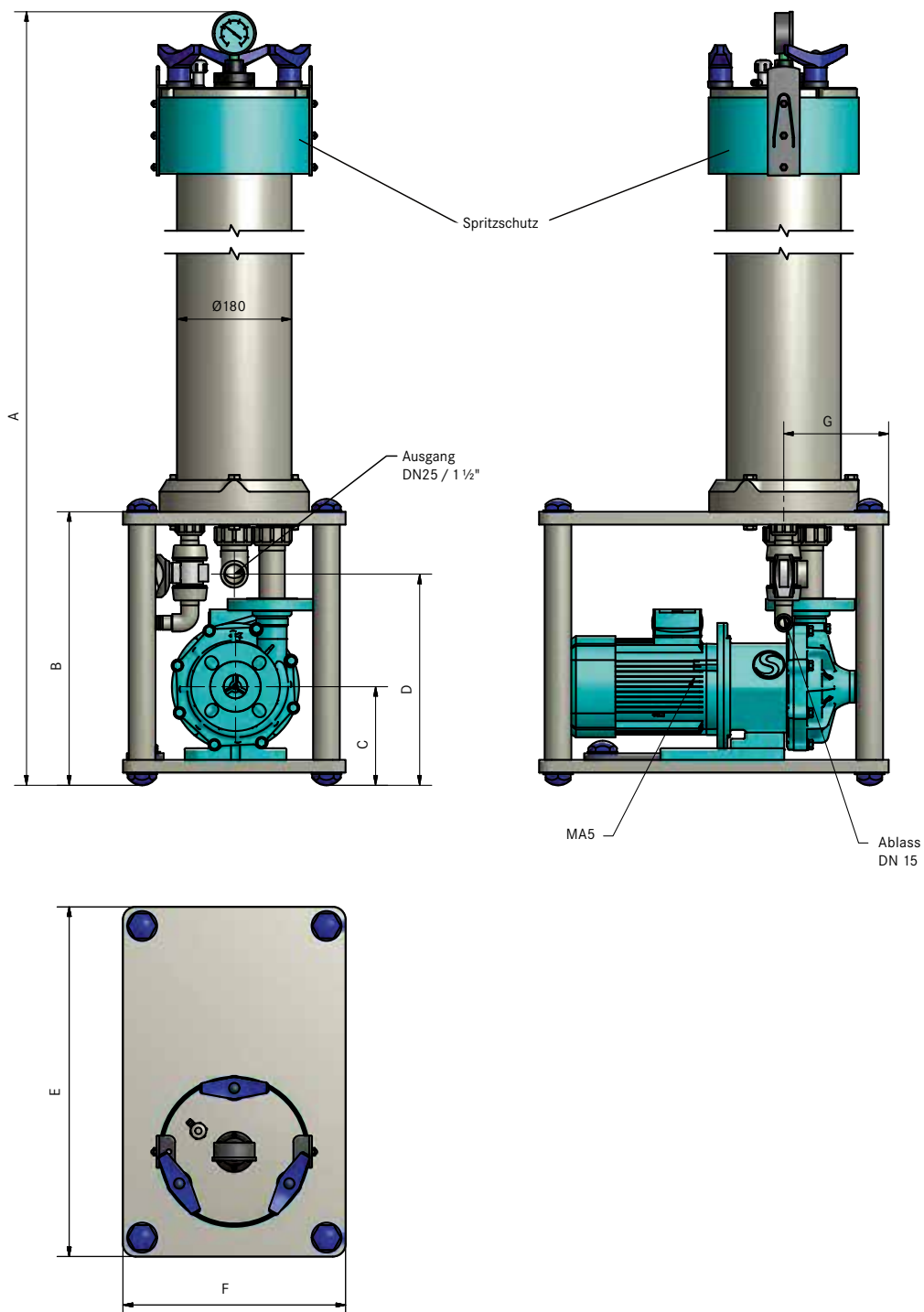
Abmessungen mit MAGSON MA BG3+4 [mm]

Maß A	944	1198	1452	1706
Maß B	390			
Maß C	135			
Maß D	292			
Maß E	480			
Maß F	320			
Maß G	165			

Abmessungen mit MAGSON MA BG5 [mm]

Maß A	984	1238	1492	1746
Maß B	430			
Maß C	155			
Maß D	332			
Maß E	550			
Maß F	350			
Maß G	165			

Abmessungen Filtergerät BG3 mit MAGSON MA BG4 oder BG5 [mm]



Filtergerät FGX BG7

Technische Daten Universal-Filtergerät BG7

Baugröße	7/10"	7/20"	7/30"
Werkstoffe	PP / PVDF		
Kerzenzahl	7 × 10"	7 × 20"	7 × 30"
Plattenabmessungen und Anzahl (Filterfläche)	Ø 200 × 35 (1 m ²)	Ø 200 × 66 (2 m ²)	-
Inhalt Aktivkohlekanister [l]	-	15	-
Inhalt Ölabsorbenskanister [l]	-	15	-
Max. Temperatur [°C]	80 / 95		
Max. Systemdruck bei 20°C [bar]	4		
Deckelverschluss	Knebelschrauben		
Ablasshahn	enthalten		
Manometer	enthalten		

Abmessungen mit MAGSON MA BG4 [mm]

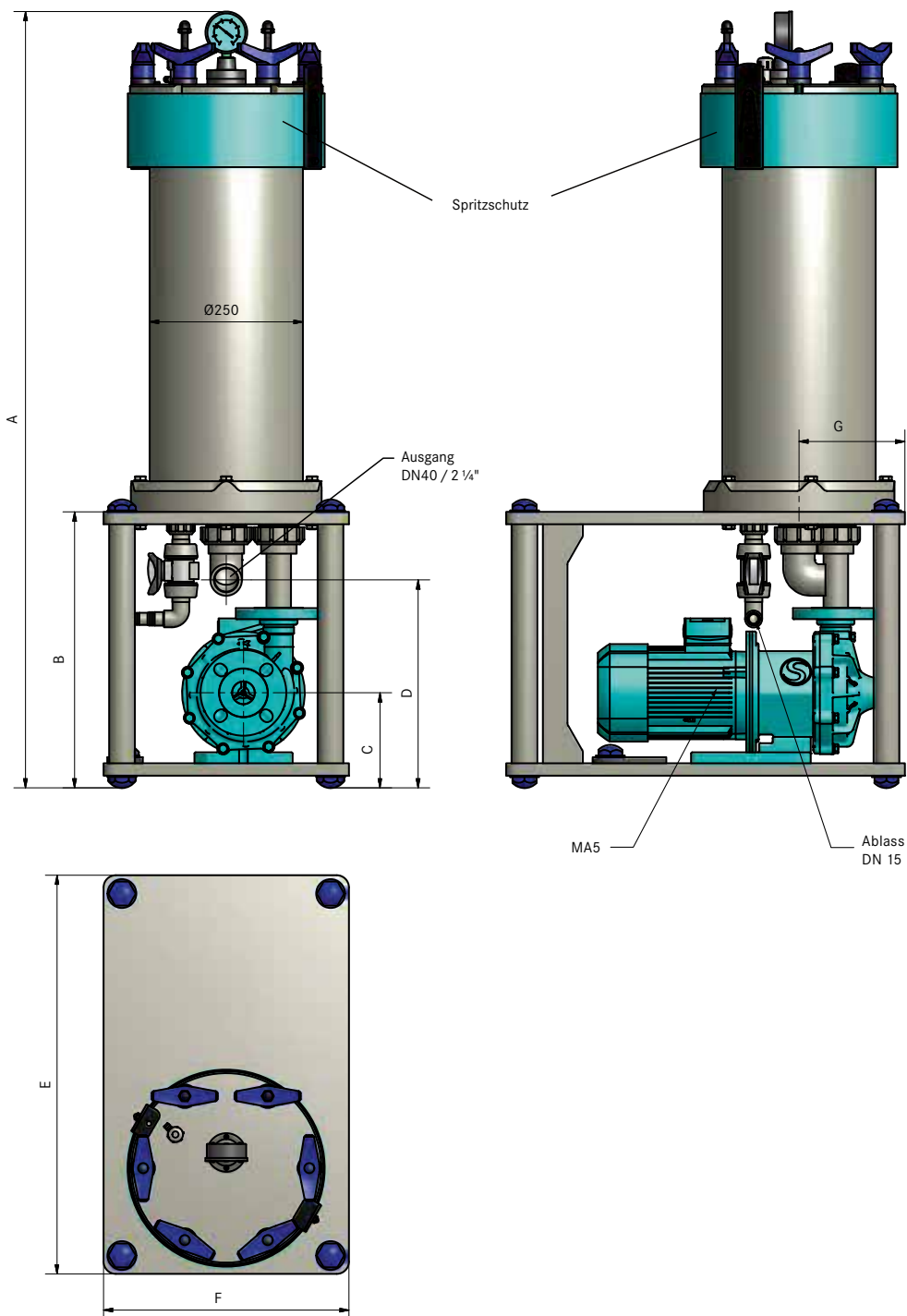
Maß A	992	1246	1500
Maß B		430	
Maß C		135	
Maß D		319	
Maß E		480	
Maß F		350	
Maß G		172,5	

Abmessungen mit MAGSON MA BG5+6 [mm]

Maß A	1008	1262	1516
Maß B		450	
Maß C		155	
Maß D		339	
Maß E		650	
Maß F		400	
Maß G		172,5	



Abmessungen Filtergerät BG7 mit MAGSON MA BG4 oder BG5 [mm]



Filtergerät FGX BG12

Technische Daten Universal-Filtergerät BG12

Baugröße	12/10"	12/20"	12/30"
Werkstoffe	PP / PVDF		
Kerzenzahl	12 × 10"	12 × 20"	12 × 30"
Plattenabmessungen und Anzahl (Filterfläche)	Ø 250 × 33 (1,5 m ²)	Ø 250 × 66 (3 m ²)	Ø 250 × 100 (4,5 m ²)
Inhalt Aktivkohlekanister [l]	-	20	-
Inhalt Ölabsorbenskanister [l]	-	20	-
Max. Temperatur [°C]	80 / 95		
Max. Systemdruck bei 20°C [bar]	4		
Deckelverschluss	Knebelschrauben		
Ablasshahn	enthalten		
Manometer	enthalten		

Abmessungen mit MAGSON MA BG6 [mm]

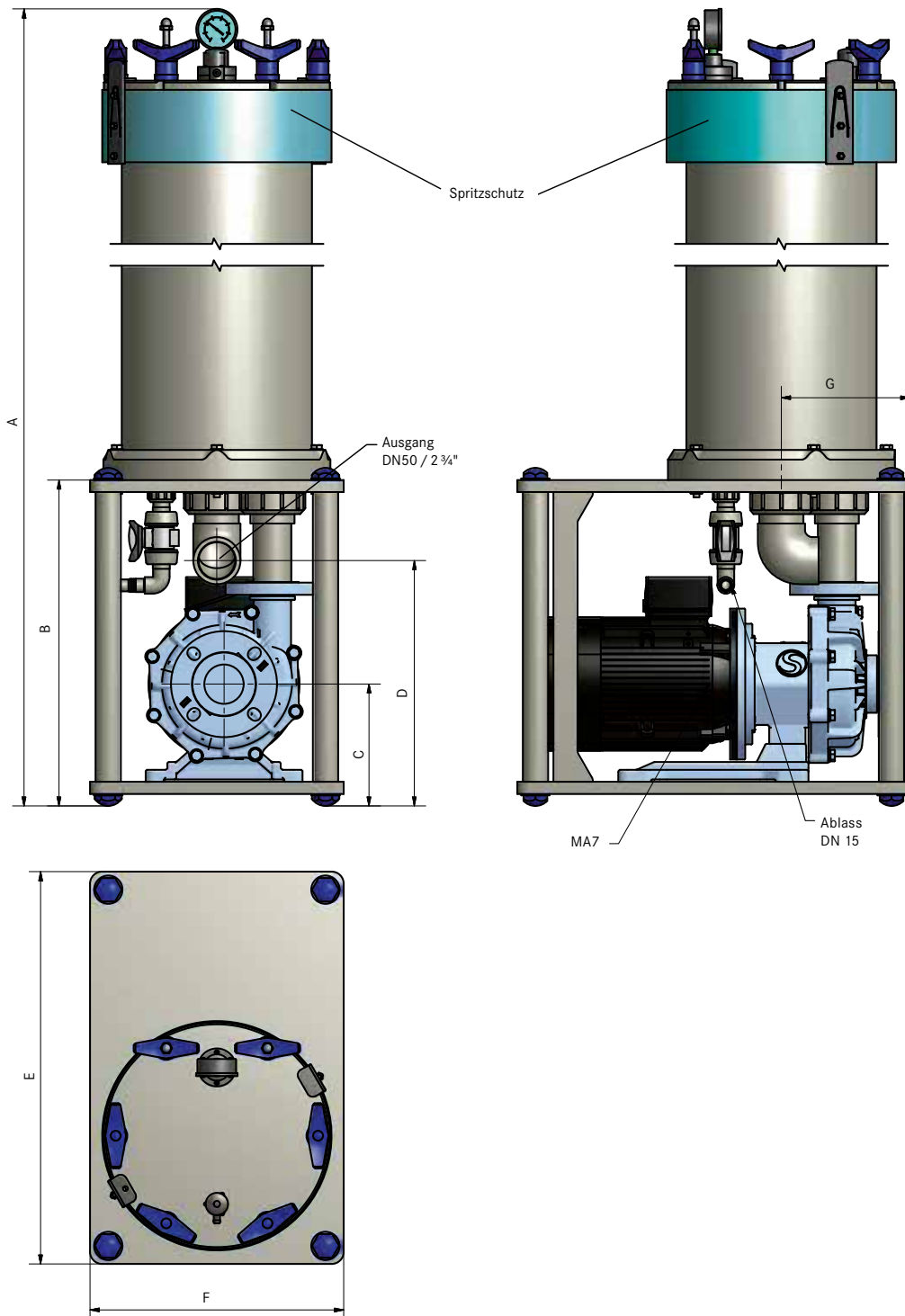
Maß A	1048	1302	1556
Maß B		490	
Maß C		175	
Maß D		380	
Maß E		650	
Maß F		420	
Maß G		212,5	

Abmessungen mit MAGSON MA BG7 [mm]

Maß A	1098	1352	1606
Maß B		540	
Maß C		202	
Maß D		407	
Maß E		650	
Maß F		420	
Maß G		212,5	



Abmessungen Filtergerät BG12 mit MAGSON MA BG6 oder BG7 [mm]



Filtergerät FGX BG15

Technische Daten Universal-Filtergerät BG15

Baugröße	15/10"	15/20"	15/30"
Werkstoffe	PP / PVDF		
Kerzenzahl	15 × 10"	15 × 20"	15 × 30"
Plattenabmessungen und Anzahl (Filterfläche)	Ø 290 × 33 (2,2 m ²)	Ø 290 × 66 (4,4 m ²)	Ø 290 × 100 (6,6 m ²)
Inhalt Aktivkohlekanister [l]	-	30	-
Inhalt Ölabsorbenskanister [l]	-	30	-
Max. Temperatur [°C]	80 / 95		
Max. Systemdruck bei 20°C [bar]	4		
Deckelverschluss	Knebelschrauben		
Ablasshahn	enthalten		
Manometer	enthalten		

Abmessungen mit MAGSON MA BG6 [mm]

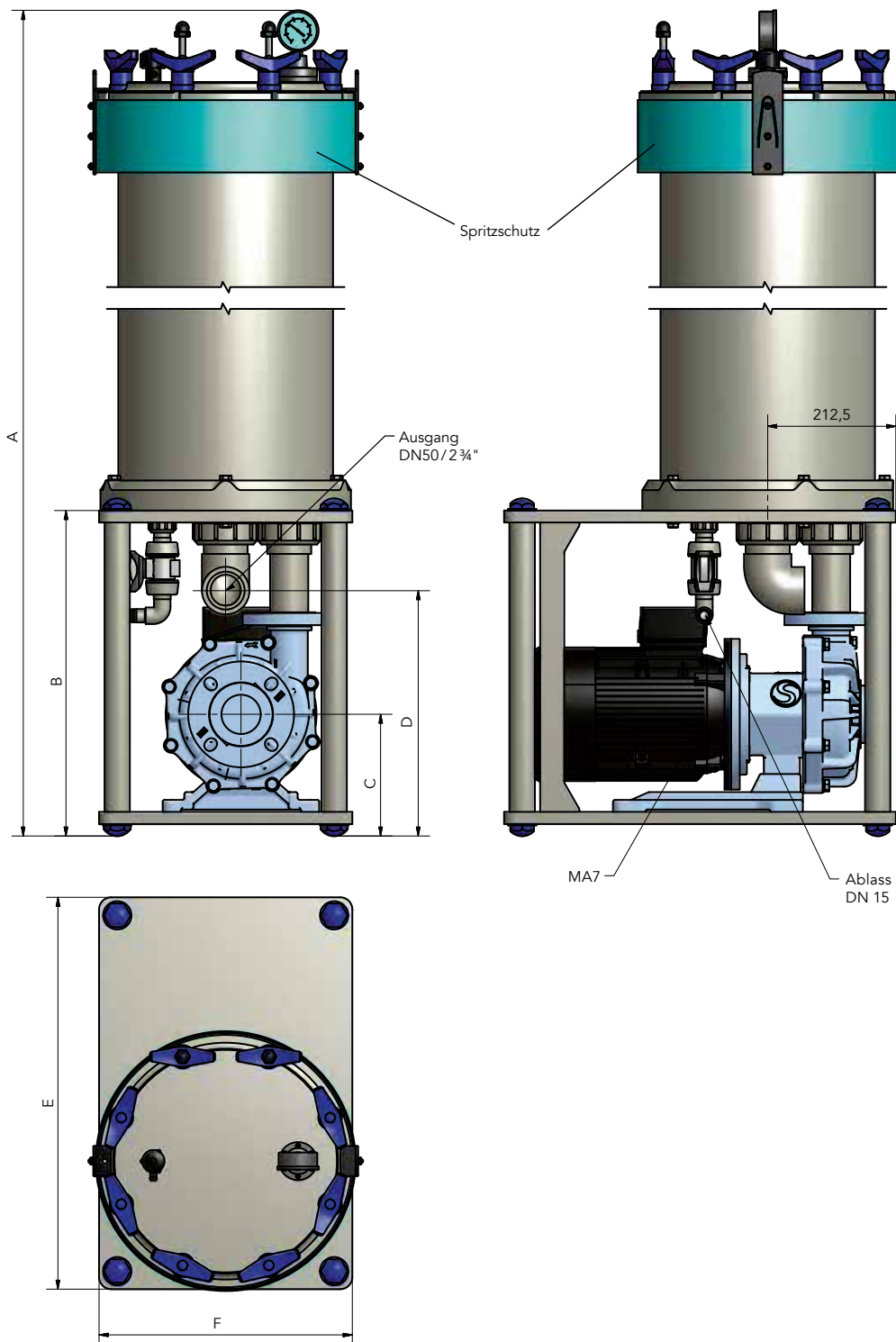
Maß A	1057	1311	1565
Maß B		490	
Maß C		175	
Maß D		380	
Maß E		650	
Maß F		420	
Maß G		212,5	

Abmessungen mit MAGSON MA BG7 [mm]

Maß A	1107	1361	1615
Maß B		540	
Maß C		202	
Maß D		407	
Maß E		650	
Maß F		420	
Maß G		212,5	



Abmessungen Filtergerät BG15 mit MAGSON MA BG6 oder BG7 [mm]



Beutelfiltergerät FGB

Technische Daten Beutelfiltergerät BG04, 1 und 2

Baugröße	BG04	BG1	BG2
Werkstoffe	PP / PVDF		
Max. Temperatur [°C]	75 / 95		
Max. Systemdruck bei 20°C [bar]	4		
Deckelverschluss	Knebelschrauben		
Ablasshahn	vorhanden		
Manometer	vorhanden		
Manometer	100 × 350	180 × 400	180 × 800

Abmessungen mit MAGSON MA BG4 [mm]

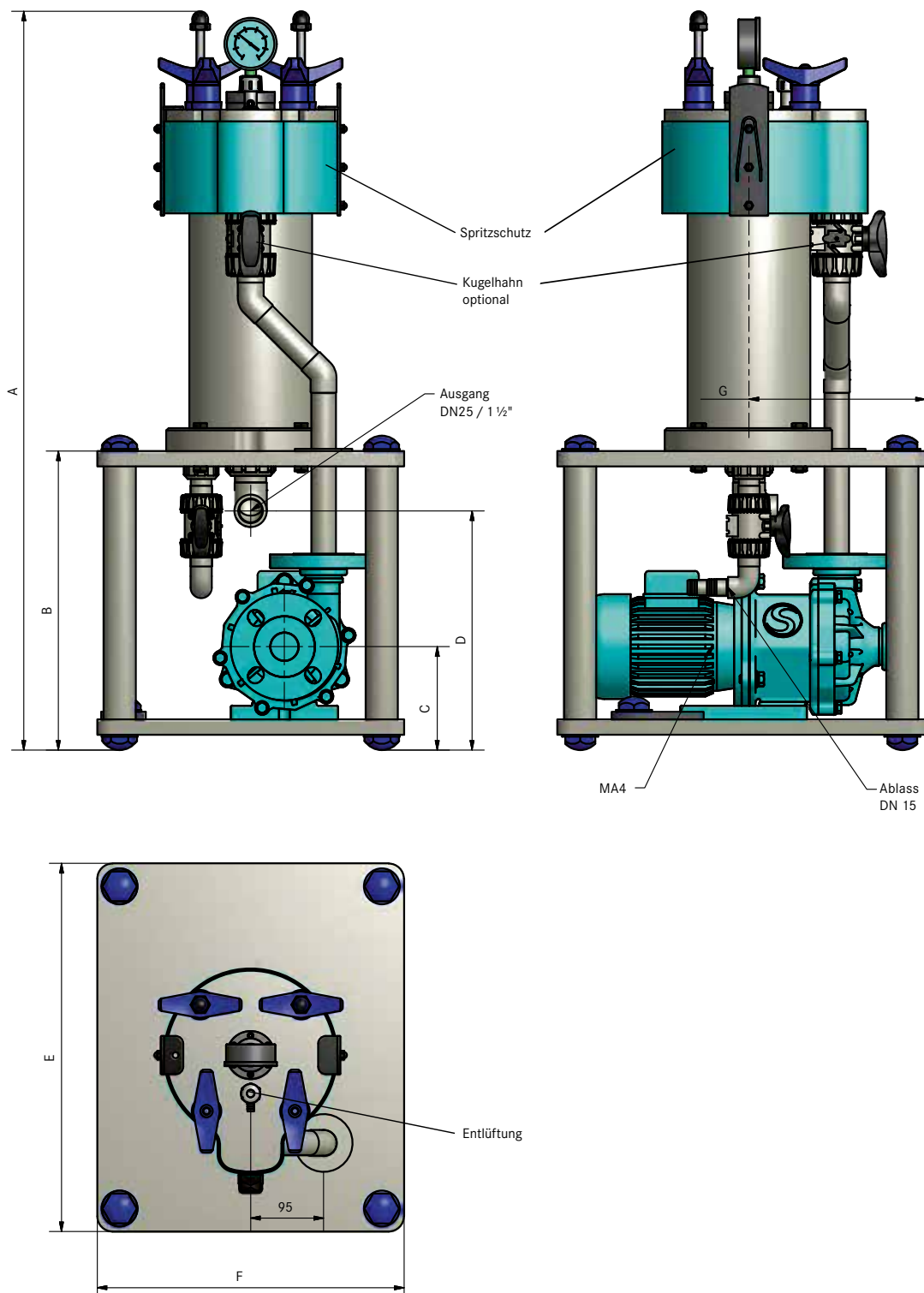
Maß A	963	1107	1419
Maß B	390	390	
Maß C	135	135	
Maß D	312	302	
Maß E	480	480	
Maß F	400	400	
Maß G	230	275	

Abmessungen mit MAGSON MA BG5+6 (bis 2,2 kW) [mm]

Maß A	-	1167	1479
Maß B	-	450	
Maß C	-	155	
Maß D	-	342	
Maß E	-	650	
Maß F	-	400	
Maß G	-	275	



Abmessungen Filtergerät BG04, 1 und 2 mit MAGSON MA [mm]



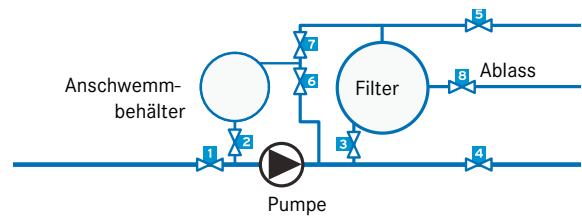
SONCO Filteranlagen

Anschwemmfiltration

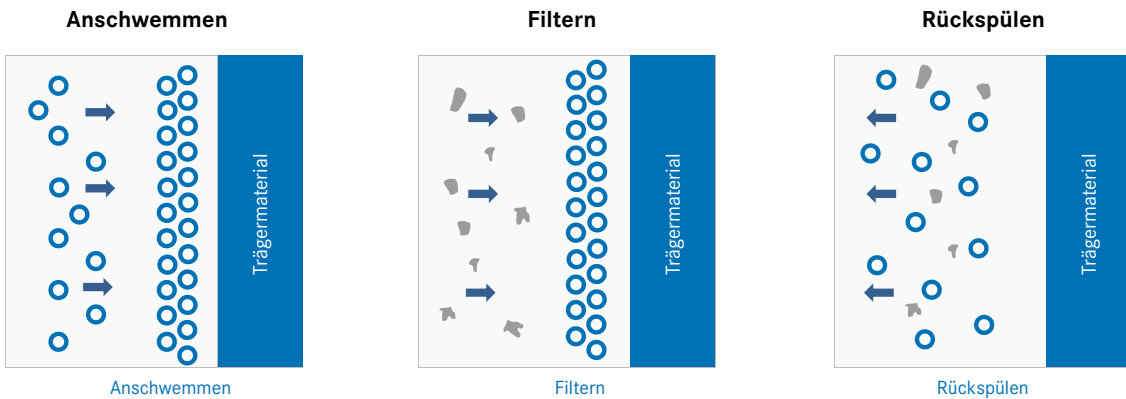
Die Filtrierung erfolgt durch Filterhilfsmittel, die auf ein Trägermaterial (Platten- oder Kerzenfilter mit Filterstrumpf) angeschwemmt werden. Es bildet sich ein Kuchen auf dem Trägermaterial, in dem die eigentliche Partikelabscheidung stattfindet.

Der Filterkuchen ermöglicht eine Tiefenfiltration mit entsprechend größerer Schmutzaufnahmekapazität als bei Oberflächenfiltern. Anschwemmbehälter eignen sich auch zum Ansetzen von Bädern oder zur Aktivkohlebehandlung. Je nach Anforderung legen wir die Filtergeräte optimal auf Ihre Anwendung aus.

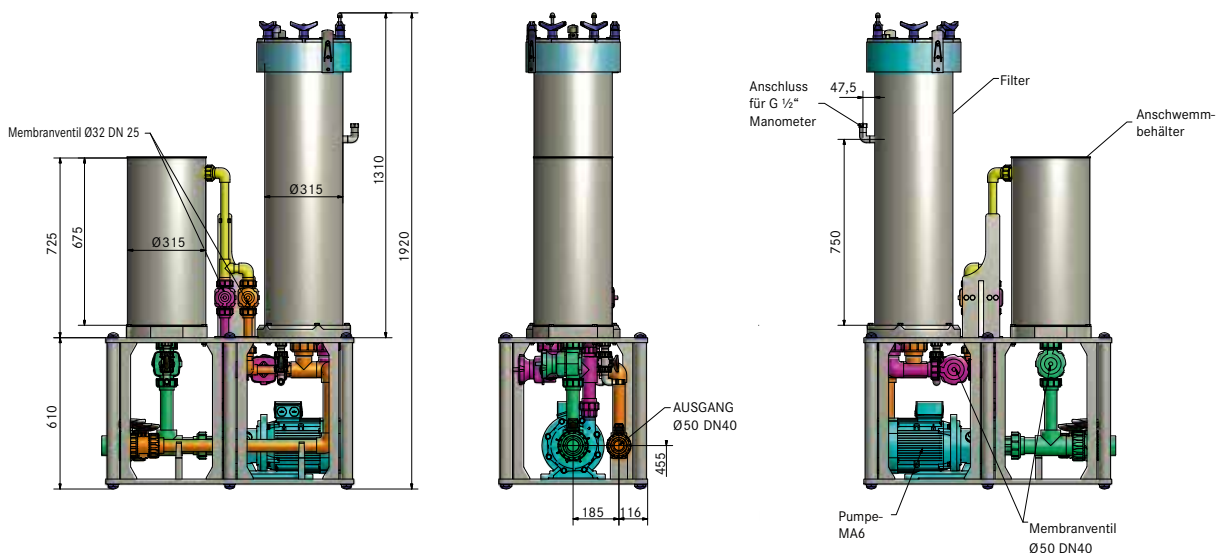
Fließbild eines Anschwemmfilters



Der Filterprozess



Beispiel einer Filteranlage mit Anschwemmfilter FA-BG12-T50-MA6

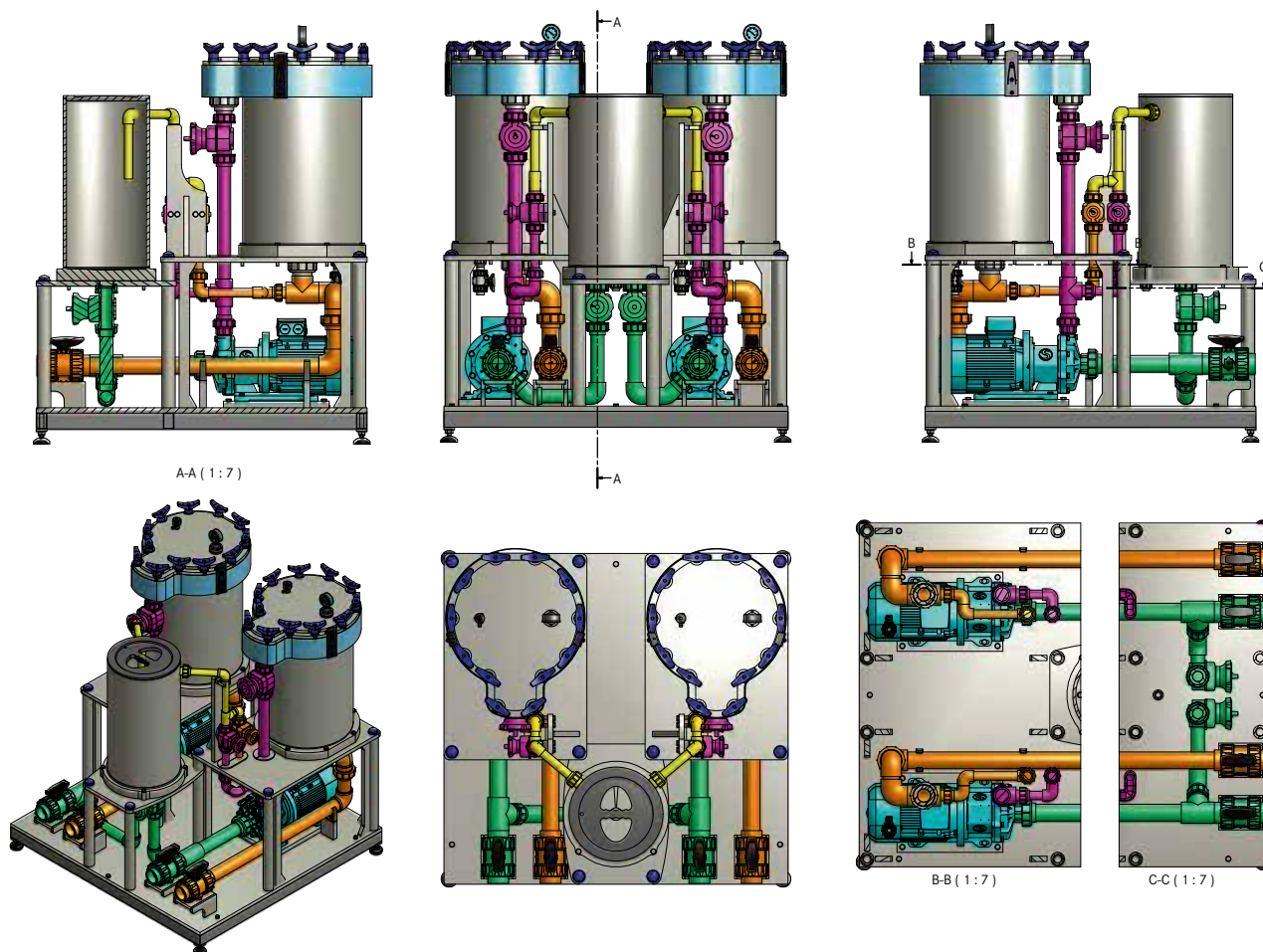


Kundenspezifische Filteranlagen – angepasst auf Ihre Bedürfnisse

Spezielle Aufgaben erfordern spezielle Lösungen. Deswegen konzipieren, planen und bauen wir Filteranlagen individuell nach Ihren Anforderungen. Wir besprechen mit Ihnen zusammen vor Ort die Aufgabenstellung und entwickeln so eine optimale Lösung. Aufmaß, Planung, Simulation am Computer, Bau und Montage kommen aus einer Hand – die bestmögliche Gewähr, dass alle Schnittstellen zusammenpassen und die Anlage auch ergonomisch gut zu bedienen ist.

Denn nur dann arbeitet Ihr Bedienpersonal gerne und effektiv mit der Anlage. Testen Sie uns – nur wenn Sie zufrieden sind, sind wir es auch.

SONCO Filteranlagen und MAGSON-Pumpen sind eine unschlagbare Kombination wenn es um das Filtern, Umwälzen und Verpumpen Ihrer Medien geht. Deshalb verwenden wir standardmäßig die MAGSON für unsere SONCO Filter. Sollten Sie ein anderes Fabrikat wünschen, so ist aber auch das kein Problem für uns. Kundenspezifisch ist eben kundenspezifisch!





More than just pumps

Today the FLUX name is recognised around the globe as the trademark for top standards in pump technology. Everything started with the invention of the electric drum pump in 1950. Nowadays FLUX has an extensive range of products each of which can be customized. FLUX pumps are used for example in the chemical and pharmaceutical industries; in machinery and plant engineering as well as companies in electroplating, wastewater treatment and the food sector.

Whether single-product or system solution – FLUX quality is synonymous with a long service life, excellent economy and maximum safety.

In addition to the excellent product quality FLUX customers appreciate the superb level of expertise our staff has to offer as well as their genuine customer focus.

These days FLUX-GERÄTE GMBH supplies pumps to almost 100 countries around the globe.