

Exzentrerschneckenpumpen

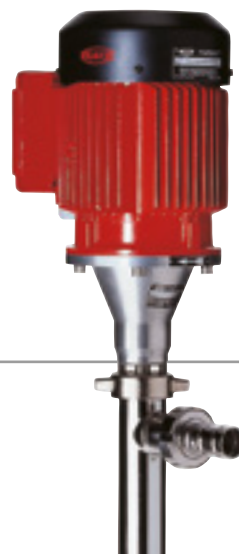
Baureihe 500 – für viskose Medien



Mehr als nur Pumpen



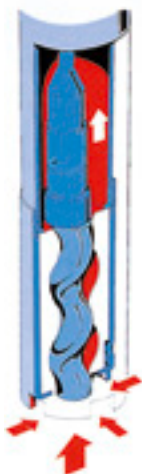
FLUX Exzentrerschneckenpumpen



Die FLUX Exzentrerschneckenpumpen im Überblick:

FLUX Exzentrerschneckenpumpen bewähren sich weltweit in nahezu allen Industriezweigen. Zwei Baureihen mit unterschiedlichen Bauarten und Dichtungsvarianten decken fast jedes Bedarfsprofil beim Fördern von dünnflüssigen bis hochviskosen Substanzen ab.

Bei allen Modellen zeigt sich in der Konstruktion, dem Sicherheits-Standard sowie im Bedienungs- und Wartungskomfort die viel geschätzte FLUX Qualität. Mit hervorragenden Produkteigenschaften und einem konsequenten Innovationskurs sind wir schon sehr früh in unserer 60-jährigen Unternehmensgeschichte bei den Anwendern zu einem Begriff für leistungsstarke und zugleich hoch zuverlässige Pumpen geworden.



Verdrängerpumpe nach dem Exzentrerschneckenprinzip:

- turbulenzarme und schonende Förderung
- sehr leichte Reinigung
- ideal für den Pharma- und Foodbereich, da keine versteckten oder unzugänglichen Ablagerungen möglich
- vertikal und horizontal einsetzbar
- auch mit 3A-Zertifikat
- verschleißarm, keine Ventile
- hoher Förderdruck bis 8 bar durch Verdrängerprinzip
- hohe Förderleistung von 30 l/min oder 50 l/min

Die FLUX Exzentrerschneckenpumpen der Baureihen F 550 und F 560 sind sehr universell verwendbar. Sie werden in zwei Bauarten angeboten:

In der robusten **Lagerflanschausführung F 550 S** mit Drehstrom- oder Druckluftmotor für dünnflüssige bis hochviskose, pastenartige, noch fließfähige Substanzen.

In der leichten, handlichen **Variante F 550 GS mit Planetengetriebe**. In Verbindung mit einem Kollektor- oder Druckluftmotor sind diese Pumpen bis zu einer Viskosität von maximal 30.000 mPas einsetzbar. Für kleine Fördermengen und einer Viskosität von bis zu 80.000 mPas empfiehlt sich das Modell **F 550 GS6**.

Speziell für den **Einsatz in den Bereichen Lebensmittel, Kosmetik und Pharmazie** sind beide Bauarten auch in den Varianten **F 560 S** und **F 560 GS** lieferbar. Diese Modelle zeichnen sich durch leichte Zerlegbarkeit für eine optimale Reinigung oder Sterilisierung aus. Für höchste Anforderungen sind diese Pumpen auch mit **3A-Zertifikat** lieferbar.



Für den **Einsatz in Zone 0** zum Fördern von brennbaren Flüssigkeiten der Explosionsgruppen IIA oder IIB sind die FLUX Exzentrerschneckenpumpen der Baureihen F 550 und F 560 auch in den Ausführungen „XA“ und „XB“ lieferbar, gebaut und zugelassen nach **ATEX-Richtlinie 2014/34/EU**.



Inhaltsübersicht



F 550 S für Industrieinsatz in Lagerflanschausführung	4 – 5
F 560 S für Hygieneinsatz in Lagerflanschausführung	6 – 7
F 550 GS für Industrieinsatz in Getriebeausführung	8 – 9
F 560 GS für Hygieneinsatz in Getriebeausführung	10 – 11
F 550 GS für Industrieinsatz in Getriebeausführung Untersetzung 1 : 6.75	12 – 13
FLUX Exzentrerschneckenpumpen in horizontaler Ausführung	14 – 15
Antriebsmotoren für FLUX Exzentrerschneckenpumpen	16 – 17
Viskositätsbeispiele	18
Abmessungen FLUX Exzentrerschneckenpumpen	19 – 22
Fassentleerungssysteme VISCOFLUX	23

F 550 S für Industrieinsatz in Lagerflanschausführung

Förderbare Substanzen

Dünnflüssige bis hochviskose, pastenartige, noch fließfähige Substanzen.

Anwendungsbereich

Ab- und Umfüllen von viskosen Stoffen aus Fässern und Behältern. Beschickung von Abfüllanlagen.

Antriebe und Einsatzbeispiele

Drehstrommotoren oder Druckluftmotoren.

Drehstrommotoren 0,75 bzw. 1,1 kW bei 930 bzw. 700 min⁻¹. Bei hochviskosen, pastenartigen Substanzen ist eine Leistung von 1,1 kW erforderlich, wobei bedingt durch die geringere Fließgeschwindigkeit des Fördermediums ab 50.000 mPas eine Drehzahl von 700 min⁻¹ zu empfehlen ist. Die Drehzahl von 930 min⁻¹ kann dann eingesetzt werden, wenn das Medium leicht nachfließt oder wenn durch einen Nachfolgeplatte das Nachfließen des Mediums unterstützt wird – siehe auch Fassentleerungssystem VISCOFLUX auf Seite 23.

Für Viskositäten bis 25.000 mPas reicht eine Leistung von 0,75 kW bei einer Drehzahl von 930 min⁻¹ aus.

Bei den Druckluftmotoren 0,5 – 1,8 kW ist die Drehzahl über den Betriebsdruck regelbar.

Lieferumfang

Die komplette Exzentrerschneckenpumpe besteht aus: Drehstrom- oder Druckluftmotor, Pumpe, Stator, Schlauchanschluss.

Bei den Ausführungen XA und XB ist der Stator im Lieferumfang der Pumpe enthalten.



F 550 S-50/21
mit Drehstrommotor

Technische Daten

Typ	Viskosität mPas	Leistungskurve Nr.	Leistungskurve
F 550 S-50/21	1	1	
F 550 SXA-50/21	1.000 – 2.000	2	
F 550 SXB-50/21	20.000 – 25.000	3	
F 550 S-54/26	1	4	
		5	
		6	



Bei höherer Viskosität reduziert sich die Fördermenge entsprechend der Fließgeschwindigkeit des Mediums.

Messwerte ± 10 % bei 930 min⁻¹.

Die Fördermenge ist von der Fließgeschwindigkeit des Mediums abhängig.

¹ Varianten mit Ex-Schutz erhältlich.

Exzentrerschneckenpumpen mit Gleitringdichtung in Lagerflanschausführung, Drehstrom- und Druckluftmotoren Seite 16

Typ	F 550 S-50/21	F 550 S-54/26	F 550 SXA-50/21	F 550 SXB-50/21
Fördermenge max.	30 l/min	50 l/min	30 l/min	
Förderdruck max.	8 bar			
Anschlussgewinde	G 1½ A			
Dichtungsart	Gleitringdichtung aus Oxidkeramik, O-Ringe aus FKM			
Werkstoff	Lagerflansch aus Aluminium; Außenrohr, Torsionswelle und Exzentrerschnecke aus Edelstahl 1.4571			
Außen-Ø	50 mm	54 mm	50 mm	
Stator	nicht im Lieferumfang enthalten, separate Bestell-Nummer siehe Auswahltablelle		Stator PTFE weiß, im Lieferumfang enthalten	Stator PTFE schwarz, im Lieferumfang enthalten
Ex-Zulassung gemäß ATEX Richtlinie 2014/34/EU für den Einsatz in Zone 0	nicht zugelassen zum Fördern von brennbaren Medien in Zone 0		Ex-Kennzeichnung: II 1/2 G IIA T4 	Ex-Kennzeichnung: II 1/2 G IIB T4 
Bestell-Nr./Gewicht				
Eintauchtiefe 700 mm	10-550 25 507/4,9 kg	10-550 25 649/5,4 kg	10-550 23 020/5,5 kg	10-550 23 400/5,5 kg
Eintauchtiefe 1.000 mm	10-550 25 510/5,6 kg	10-550 25 652/6,1 kg	10-550 23 021/6,1 kg	10-550 23 401/6,1 kg
Eintauchtiefe 1.200 mm	10-550 25 512/6,1 kg	10-550 25 654/6,6 kg	10-550 23 022/6,6 kg	10-550 23 402/6,6 kg

Andere Eintauchtiefen auf Anfrage.

Außerdem erhältlich:

- Versionen mit Kardangelenkswelle für höheres Drehmoment
- Pumpen mit Rechts-/Linkslauf
- Pumpen für VISCOFLUX und VISCOFLUX mobile S

Statoren für Exzentrerschneckenpumpen F 550 S

Werkstoff	Temperatur	Einsatzbereich	Bestell-Nr./Gewicht Außen-Ø 50 mm	Bestell-Nr./Gewicht Außen-Ø 54 mm
NBR weiß (Acrylnitril-Butadien-Kautschuk) Elastomer	max. 90 °C	ideal für Öle und Fette, für Lebensmittel geeignet	10-550 24 248/0,5 kg	10-550 25 621/0,6 kg
NBR schwarz (Acrylnitril-Butadien-Kautschuk) Elastomer	max. 90 °C	ideal für Öle und Fette, für Lebensmittel geeignet	10-550 24 244/0,5 kg	10-550 25 620/0,6 kg
FKM (Fluorkautschuk) Elastomer	max. 120 °C	sehr gute chemische Beständigkeit, für Lebensmittel ungeeignet	10-550 24 247/0,5 kg	10-550 25 619/0,6 kg
PTFE (Polytetrafluorethylen) Feststoff	max. 120 °C	sehr gute chemische Beständigkeit, ideal für Lebensmittel sowie für pharma- zeutische und kosmetische Produkte	10-550 24 256/0,6 kg	10-550 25 625/0,7 kg

Schlauchanschluss in Edelstahl, komplett mit Überwurfmutter G 1½

Typ F 550 S	Bestell-Nr./Gewicht
Für Schlauch lichte Weite DN 25	10-959 04 002/0,2 kg
Für Schlauch lichte Weite DN 32	10-959 04 003/0,3 kg
Für Schlauch lichte Weite DN 38	10-959 04 004/0,4 kg

F 560 S für Hygieneeinsatz in Lagerflanschausführung

Förderbare Substanzen

Dünneflüssige bis hochviskose, pastenartige, noch fließfähige Substanzen.

Anwendungsbereich

Ein Pumpe, die den speziellen Anforderungen in den Bereichen Lebensmittel, Kosmetik und Pharmazie gerecht wird.

Die Exzenterschneckenpumpe F 560 S lässt sich mit wenigen Handgriffen für eine gründliche Reinigung oder Sterilisierung schnell zerlegen und wieder zusammensetzen. Ein Statormantel mit Schutzbügel schützt Gebinde und ermöglicht ein komfortables Fördern aus Säcken und Inlinern.

3A-Zertifikat für USA

Als Spezialausführung ist die Exzenterschneckenpumpe F 560 S auch mit 3A-Zertifikat lieferbar: geschliffen, poliert, mit geschlossener Gleitringdichtung aus Edelstahl und Gleitflächen aus Siliciumkarbid (SiC).

FLUX FOOD für EU

Die Exzenterschneckenpumpe F 560 S gibt es auch in der FLUX FOOD Variante, konform der EU-Verordnungen (EG) 1935/2004 und (EU) 10/2011 – erkenntlich am Glas-Gabel-Symbol. (Mehr Informationen hierzu im FLUX FOOD-Prospekt).

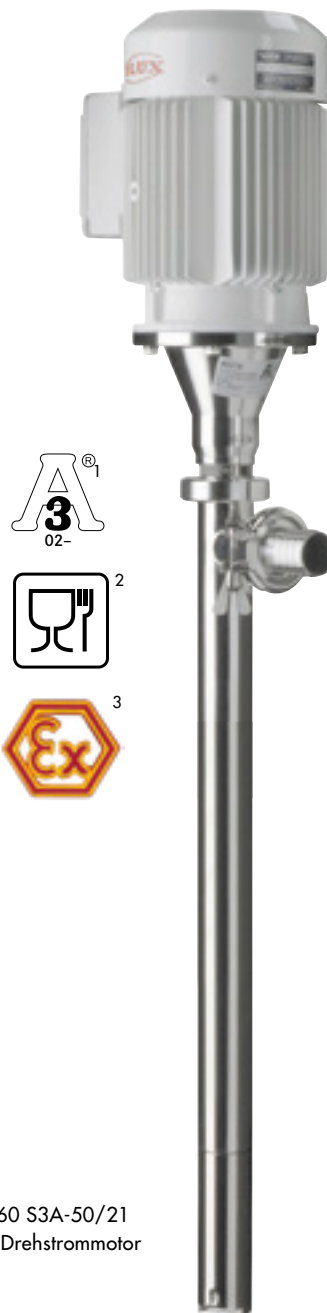
Antrieb

Drehstrommotoren oder Druckluftmotoren.

Lieferumfang

Die komplette Exzenterschneckenpumpe besteht aus: Drehstrom- oder Druckluftmotor, Pumpe, Stator, Schlauchanschluss.

Bei der Ausführung XA und 3A ist der Stator im Lieferumfang der Pumpe enthalten



F 560 S3A-50/21
mit Drehstrommotor

Technische Daten

Typ	Viskosität mPas	Leistungskurve Nr.	Leistungskurve
F 560 S1-50/21	1	1	
F 560 S2-50/21	1.000 – 2.000	2	
F 560 S3A-50/21	20.000 – 25.000	3	
F 560 S1-54/26	1	4	
F 560 S2-54/26	1.000 – 2.000	5	
F 560 S3A-54/26	20.000 – 25.000	6	

Bei höherer Viskosität reduziert sich die Fördermenge entsprechend der Fließgeschwindigkeit des Mediums.

Messwerte $\pm 10\%$ bei 930 min^{-1} .

Die Fördermenge ist von der Fließgeschwindigkeit des Mediums abhängig.

Auch 3A-zertifizierte Produkte erhältlich.

Produkte konform nach EG 1935/2004 und EU 10/2011 erhältlich.

Varianten mit Ex-Schutz erhältlich.

Exzentrerschneckenpumpe mit Gleitringdichtung in Lagerflanschausführung, Drehstrom- und Druckluftmotoren Seite 16

Typ	F 560 S1-50/21	F 560 S2-50/21	F 560 S1XA-50/21	F 560 S2XA-50/21
Fördermenge max.	30 l/min			
Förderdruck max.	8 bar			
Anschlussgewinde	Rd 58 x 1/6	G 1 1/2 A	Rd 58 x 1/6	G 1 1/2 A
Dichtungsart	Gleitringdichtung aus SiC, O-Ringe aus FKM (Lebensmittelausführung)			
Werkstoff	Lagerflansch, Außenrohr, Torsionswelle und Exzentrerschnecke aus Edelstahl 1.4571			
Außen-Ø	50 mm			
Stator	nicht im Lieferumfang enthalten, separate Bestell-Nummer siehe Auswahltabelle		Stator PTFE weiß, im Lieferumfang enthalten	
Ex-Zulassung gemäß ATEX-Richtlinie 2014/34/EU für den Einsatz in Zone 0	nicht zugelassen zum Fördern von brennbaren Medien in Zone 0		EG-Baumusterprüfbescheinigung PTB-Nr. 99 ATEX 4052 X (Ex II 1/2 G IIA T4)	
Bestell-Nr./Gewicht				
Eintauchtiefe 700 mm	10-560 24 407/4,3 kg	10-560 24 507/4,3 kg	-	-
Eintauchtiefe 1.000 mm	10-560 24 410/5,7 kg	10-560 24 510/5,7 kg	10-560 20 810/7,1 kg	10-560 20 910/5,5 kg
Eintauchtiefe 1.200 mm	10-560 24 412/6,2 kg	10-560 24 512/7,0 kg	10-560 20 812/7,6 kg	10-560 20 912/6,0 kg

Typ	F 560 S1-54/26	F 560 S2-54/26
Fördermenge max.	50 l/min	
Förderdruck max.	8 bar	
Anschlussgewinde	Rd 58 x 1/6	G 1 1/2 A
Dichtungsart	Gleitringdichtung aus SiC, O-Ringe aus FKM (Lebensmittelausführung)	
Werkstoff	Lagerflansch, Außenrohr, Torsionswelle und Exzentrerschnecke aus Edelstahl 1.4571	
Außen-Ø	54 mm	
Stator	nicht im Lieferumfang enthalten, separate Bestell-Nummer	
Bestell-Nr./Gewicht		
Eintauchtiefe 700 mm	10-560 25 507/4,3 kg	10-560 25 607/4,3 kg
Eintauchtiefe 1.000 mm	10-560 25 510/5,7 kg	10-560 25 610/5,7kg
Eintauchtiefe 1.200 mm	10-560 25 512/6,2 kg	10-560 25 612/6,2 kg

Außerdem erhältlich:

- FLUX FOOD Pumpen konform EG 1935/2004 und EU 10/2011
- Versionen mit Kardangelenkswelle für höheres Drehmoment
- Pumpen für Rechts-/Linkslauf
- Pumpen für VISCOFLUX und VISCOFLUX mobile S

Exzentrerschneckenpumpe F 560 S3A mit 3A-Zertifikat

Typ	F 560 S3A-50/21	F 560 S3A-54/26
Fördermenge max.	30 l/min	50 l/min
Förderdruck max.	8 bar	8 bar
Anschlussgewinde	Clamp 2"	Clamp 2"
Dichtungsart	Geschlossene Gleitringdichtung aus Edelstahl, Gleiflächen aus SiC, O-Ringe aus FKM (Lebensmittelausführung)	
Werkstoff	Lagerflansch, Außenrohr, Torsionswelle und Exzentrerschnecke aus Edelstahl 1.4571, geschliffen und poliert	
Außen-Ø	50 mm	54 mm
Stator	Stator aus PTFE im Lieferumfang enthalten	
Bestell-Nr./Gewicht		
Eintauchtiefe 700 mm	10-560 24 007/5,8 kg	10-560 25 007/6,3 kg
Eintauchtiefe 1.000 mm	10-560 24 010/6,5 kg	10-560 25 010/7,0 kg
Eintauchtiefe 1.200 mm	10-560 24 012/7,0 kg	10-560 25 012/7,5 kg

Stator aus PTFE, Statormantel aus Edelstahl mit Schutzbügel für Behälterböden und Inliner

Bestell-Nr./Gewicht	Typ F 560 S1, S2 und S3
Außen-Ø 50 mm	10-560 21 900/0,6 kg
Außen-Ø 54 mm	10-560 23 900/0,7 kg

Schlauchanschluss in Edelstahl, komplett mit Überwurfmutter oder Clampanschluss

Bestell-Nr./Gewicht	Typ F 560 S1	Typ F 560 S2	Typ F 560 S3A
Für Schlauch lichte Weite DN 25	10-959 04 115/0,2 kg	10-959 04 002/0,2 kg	-
Für Schlauch lichte Weite DN 32	10-959 04 134/0,3 kg	10-959 04 003/0,3 kg	10-959 04 137/0,4 kg
Für Schlauch lichte Weite DN 38	10-959 04 130/0,4 kg	10-959 04 004/0,4 kg	10-959 04 109/0,4 kg

F 550 GS für Industrieinsatz in Getriebeausführung

Förderbare Substanzen

Dünflüssige bis mittelviskose Substanzen
bis maximal 30.000 mPas.

Anwendungsbereich

Entleerung von Fässern und Behältern.
Die Exzenterschneckenpumpen mit Planetengetriebe sind leicht und handlich und somit sehr vielseitig einsetzbar. Die leichteste Ausführung wiegt nur 5,5 kg. Das Gewicht hängt von der Eintauchtiefe der Pumpe und der Motorbestückung ab.

Antrieb

Kollektormotoren oder Druckluftmotoren.

Über eine elektronische Drehzahleinstellung – auch bei Ex-Motoren – lässt sich die Leistung auf die spezifischen Anforderungen unterschiedlichster Fördervorgänge abstimmen.

Lieferumfang

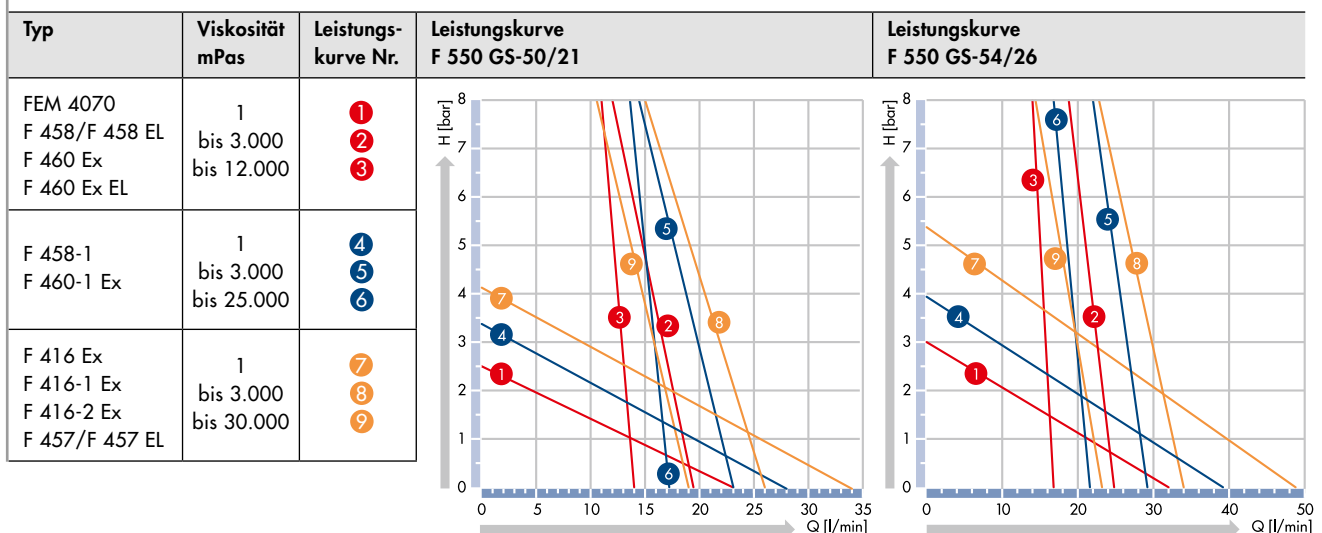
Eine komplette Exzenterschneckenpumpe besteht aus: Kollektor- oder Druckluftmotor, Pumpe, Stator, Schlauchanschluss.

Bei den Ausführungen XA und XB ist der Stator im Lieferumfang der Pumpe enthalten.



F 550 GS-54/26
mit Kollektormotor F 460 Ex

Technische Daten





Messwerte $\pm 10\%$.

Die Fördermenge ist von der Fließgeschwindigkeit des Mediums abhängig.



Varianten mit Ex-Schutz erhältlich.

Exzentrerschneckenpumpe in Planetengetriebeausführung mit Gleitringdichtung Kollektor- und Druckluftmotoren Seite 17

Typ	F 550 GS-50/21	F 550 GS-54/26	F 550 GSXA-50/21	F 550 GSXB-50/21
Fördermenge max.	30 l/min	50 l/min	30 l/min	
Förderdruck max.	8 bar			
Anschlussgewinde	G 1½ A			
Dichtungsart	Gleitringdichtung aus Oxidkeramik, O-Ringe aus FKM			
Werkstoff	Außenrohr, Torsionswelle und Exzentrerschnecke aus Edelstahl 1.4571			
Außen-Ø	50 mm	54 mm	50 mm	
Stator	nicht im Lieferumfang enthalten, separate Bestell-Nummer siehe Auswahltable		Stator PTFE weiß, im Lieferumfang enthalten	Stator PTFE schwarz, im Lieferumfang enthalten
Ex-Zulassung gemäß ATEX- Richtlinie 2014/34/EU für den Einsatz in Zone 0	nicht zugelassen zum Fördern von brennbaren Medien in Zone 0		EG-Baumusterprüf- bescheinigung PTB-Nr. 99 ATEX 4050 X (Ex II 1/2 G IIA T4)	EG-Baumusterprüf- bescheinigung PTB-Nr. 99 ATEX 4051 X (Ex II 1/2 G IIB T4)
Bestell-Nr./Gewicht				
Eintauchtiefe 700 mm	10-550 24 807/4,3 kg	10-550 25 675/4,8 kg	10-550 23 030/4,8 kg	10-550 23 410/4,8 kg
Eintauchtiefe 1.000 mm	10-550 24 810/5,3 kg	10-550 25 676/5,5 kg	10-550 23 031/5,5 kg	10-550 23 411/5,5 kg
Eintauchtiefe 1.200 mm	10-550 24 812/5,8 kg	10-550 25 677/6,0 kg	10-550 23 032/6,0 kg	10-550 23 412/6,0 kg

Andere Eintauchtiefen auf Anfrage.

Außerdem erhältlich:

Versionen mit Kardangelenkswelle für höheres Drehmoment

Statoren für Exzentrerschneckenpumpen F 550 GS

Werkstoff	Temperatur	Einsatzbereich	Bestell-Nr./Gewicht Außen-Ø 50 mm	Bestell-Nr./Gewicht Außen-Ø 54 mm
NBR weiß (Acrylnitril-Butadien-Kautschuk) Elastomer	max. 90 °C	ideal für Öle und Fette, für Lebensmittel geeignet	10-550 24 248/0,5 kg	10-550 25 621/0,6 kg
NBR schwarz (Acrylnitril-Butadien-Kautschuk) Elastomer	max. 90 °C	ideal für Öle und Fette, für Lebensmittel ungeeignet	10-550 24 244/0,5 kg	10-550 25 620/0,6 kg
FKM (Fluorkautschuk) Elastomer	max. 120 °C	sehr gute chemische Beständigkeit, für Lebensmittel ungeeignet	10-550 24 247/0,5 kg	10-550 25 619/0,6 kg
PTFE (Polytetrafluorethylen) Feststoff	max. 120 °C	sehr gute chemische Beständigkeit, ideal für Lebensmittel sowie für pharmazeutische und kosmetische Produkte	10-550 24 256/0,6 kg	10-550 25 625/0,7 kg

Schlauchanschluss in Edelstahl, komplett mit Überwurfmutter G 1½

Typ F 550 GS	Bestell-Nr./Gewicht
Für Schlauch lichte Weite DN 25	10-959 04 002/0,2 kg
Für Schlauch lichte Weite DN 32	10-959 04 003/0,3 kg
Für Schlauch lichte Weite DN 38	10-959 04 004/0,4 kg

F 560 GS für Hygieneeinsatz in Getriebeausführung

Förderbare Substanzen

Dünneflüssige bis mittelviskose Substanzen
bis maximal 30.000 mPas.

Anwendungsbereich

Sehr leichte und handliche Pumpe für die Bereiche Lebensmittel, Kosmetik und Pharmazie.

Die Exzenterschneckenpumpe F 560 GS lässt sich mit wenigen Handgriffen für eine gründliche Reinigung oder Sterilisierung schnell zerlegen und wieder zusammensetzen. Ein Statormantel mit Schutzbügel schützt Gebinde und ermöglicht ein komfortables Fördern aus Säcken und Inlinern.

3A-Zertifikat für USA

Die Exzenterschneckenpumpe F 560 GS ist als Spezialausführung auch mit 3A-Zertifikat lieferbar: geschliffen, poliert, mit geschlossener Gleitringdichtung aus Edelstahl und Gleitflächen aus Siliciumkarbid (SiC).

FLUX FOOD für EU

Die Exzenterschneckenpumpe F 560 GS gibt es auch in der FLUX FOOD Variante, konform der EU-Verordnungen (EG) 1935/2004 und (EU) 10/2011 – erkenntlich am Glas-Gabel-Symbol. (Mehr Informationen hierzu im FLUX FOOD Prospekt)

Antrieb

Kollektormotoren oder Druckluftmotoren.

Über eine elektronische Drehzahleinstellung – auch bei Ex-Motoren – lässt sich die Leistung auf die spezifischen Anforderungen unterschiedlichster Fördervorgänge abstimmen.

Lieferumfang

Eine komplette Exzenterschneckenpumpe besteht aus: Antriebsmotor, Pumpe, Stator, Schlauchanschluss.

Bei der Ausführung XA und 3A ist der Stator im Lieferumfang der Pumpe enthalten



F 560 GS3A-54/26
mit Druckluftmotor
F 416-2 Ex

Technische Daten

Typ	Viskosität mPas	Leistungs- kurve Nr.	Leistungskurve F 560 GS-50/21	Leistungskurve F 560 GS-54/26
FEM 4070 F 458/F 458 EL F 460 Ex F 460 Ex EL	1 bis 3.000 bis 12.000	1 2 3		
F 458-1 F 460-1 Ex	1 bis 3.000 bis 25.000	4 5 6		
F 416 Ex F 416-1 Ex F 416-2 Ex F 457/F 457 EL	1 bis 3.000 bis 30.000	7 8 9		

Messwerte $\pm 10\%$. Die Fördermenge ist von der Fließgeschwindigkeit des Mediums abhängig.



Auch 3A-zertifizierte Produkte erhältlich.



Produkte konform nach
EG 1935/2004 und EU 10/2011 erhältlich.



Varianten mit Ex-Schutz erhältlich.

Exzentrerschneckenpumpe in Planetengetriebeausführung mit Gleitringdichtung, Kollektor- oder Druckluftmotoren S. 17

Typ	F 560 GS1-50/21	F 560 GS2-50/21	F 560 GS1XA-50/21	F 560 GS2XA-50/21
Fördermenge max.	30 l/min			
Förderdruck max.	8 bar			
Anschlussgewinde	Rd 58 x 1/6	G 1 1/2 A	Rd 58 x 1/6	G 1 1/2 A
Dichtungsart	Gleitringdichtung aus SiC, O-Ringe aus FKM (Lebensmittelausführung)			
Werkstoff	Außenrohr, Torsionswelle und Exzentrerschnecke aus Edelstahl 1.4571			
Außen-Ø	50 mm			
Stator	nicht im Lieferumfang enthalten, separate Bestell-Nummer siehe Auswahltablelle		Stator PTFE weiß, im Lieferumfang enthalten	
Ex-Zulassung gemäß ATEX-Richtlinie 2014/34/EU für den Einsatz in Zone 0	nicht zugelassen zum Fördern von brennbaren Medien in Zone 0		EG-Baumusterprüfbescheinigung PTB-Nr. 99 ATEX 4052 X (Ex II 1/2 G IIA T4)	
Bestell-Nr./Gewicht				
Eintauchtiefe 700 mm	10-560 24 607/4,3 kg	10-560 24 707/4,3 kg	-	-
Eintauchtiefe 1.000 mm	10-560 24 610/5,7 kg	10-560 24 710/5,7 kg	10-560 21 010/5,9 kg	10-560 21 110/5,9 kg
Eintauchtiefe 1.200 mm	10-560 24 612/6,2 kg	10-560 24 712/6,2 kg	10-560 21 012/6,2 kg	10-560 21 112/6,2 kg

Typ	F 560 GS1-54/26	F 560 GS2-54/26
Fördermenge max.	50 l/min	
Förderdruck max.	8 bar	
Anschlussgewinde	Rd 58 x 1/6	G 1 1/2 A
Dichtungsart	Gleitringdichtung aus SiC, O-Ringe aus FKM (Lebensmittelausführung)	
Werkstoff	Außenrohr, Torsionswelle und Exzentrerschnecke aus Edelstahl 1.4571	
Außen-Ø	54 mm	
Stator	nicht im Lieferumfang enthalten, separate Bestell-Nummer	
Bestell-Nr./Gewicht		
Eintauchtiefe 700 mm	10-560 25 707/4,3 kg	10-560 25 807/4,3 kg
Eintauchtiefe 1.000 mm	10-560 25 710/5,7 kg	10-560 25 810/5,7 kg
Eintauchtiefe 1.200 mm	10-560 25 712/6,2 kg	10-560 25 812/6,2 kg

Außerdem erhältlich:

- FLUX FOOD Pumpen konform EG 1935/2004 und EU 10/2011
- Versionen mit Kardangelenkswelle für höheres Drehmoment

Exzentrerschneckenpumpe F 560 GS3A mit 3A-Zertifikat, Motoren S. 17

Typ	F 560 GS3A-50/21	F 560 GS3A-54/26
Fördermenge max.	30 l/min	50 l/min
Förderdruck max.	8 bar	8 bar
Anschlussgewinde	Clamp 2"	Clamp 2"
Dichtungsart	Geschlossene Gleitringdichtung aus Edelstahl, Gleiflächen aus SiC, O-Ringe aus FKM (Lebensmittelausführung)	
Werkstoff	Lagerflansch, Außenrohr, Torsionswelle und Exzentrerschnecke aus Edelstahl 1.4571, geschliffen und poliert	
Außen-Ø	50 mm	54 mm
Stator	Stator aus PTFE im Lieferumfang enthalten	
Bestell-Nr./Gewicht		
Eintauchtiefe 700 mm	10-560 24 107/6,0 kg	10-560 25 107/6,5 kg
Eintauchtiefe 1.000 mm	10-560 24 110/6,3 kg	10-560 25 110/6,9 kg
Eintauchtiefe 1.200 mm	10-560 24 112/6,8 kg	10-560 25 112/7,4 kg

Stator aus PTFE, Statormantel aus Edelstahl mit Schutzbügel für Behälterböden und Inliner

Bestell-Nr./Gewicht	Typ F 560 GS1, GS2
Außen-Ø 50 mm	10-560 21 900/0,6 kg
Außen-Ø 54 mm	10-560 23 900/0,7 kg

Schlauchanschluss in Edelstahl, komplett mit Überwurfmutter oder Clampanschluss

Bestell-Nr./Gewicht	Typ F 560 GS1	Typ F 560 GS2	Typ 560 GS3A
Für Schlauch lichte Weite DN 25	10-959 04 115/0,2 kg	10-959 04 002/0,2 kg	-
Für Schlauch lichte Weite DN 32	10-959 04 134/0,3 kg	10-959 04 003/0,3 kg	10-959 04 137/0,4 kg
Für Schlauch lichte Weite DN 38	10-959 04 130/0,4 kg	10-959 04 004/0,4 kg	10-959 04 109/0,4 kg

F 550 GS für Industrieinsatz in Getriebeausführung Untersetzung 1 : 6.75

Förderbare Substanzen

Dünnflüssige bis hochviskose Substanzen
bis maximal 80.000 mPas.

Anwendungsbereich

Sehr leichte und handliche Pumpe zur Entleerung von
Fässern und Behältern.
Schonende Förderung durch geringe Drehzahlen von
210 min⁻¹ oder 420 min⁻¹.

Antrieb

Einphasen-Wechselstrom- oder Drehstrommotoren
mit Betriebskondensator oder Drehstrommotoren.

Lieferumfang

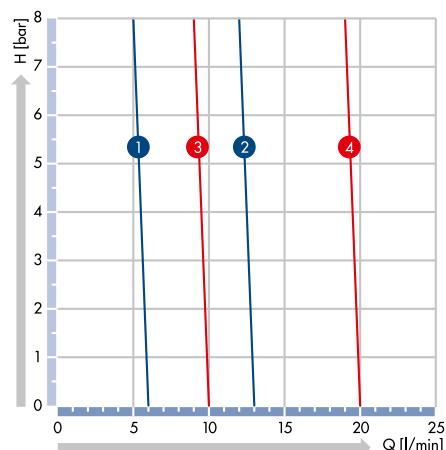
Die komplette Exzenterschnepumpen besteht aus:
Antriebsmotor, Pumpe, Stator, Schlauchanschluss.



F 550 GS6-50/21
mit Drehstrommotor F 403/4


Technische Daten

Typ	Drehzahl	Leistungskurve Nr.	Leistungskurve
F 550 GS6-50/21	Motor 1.450 min ⁻¹ Pumpe 210 min ⁻¹	1	
	Motor 2.850 min ⁻¹ Pumpe 420 min ⁻¹	2	
F 550 GS6-54/26	Motor 1.450 min ⁻¹ Pumpe 210 min ⁻¹	3	
	Motor 2.850 min ⁻¹ Pumpe 420 min ⁻¹	4	



Messwerte ± 10 %. Die Fördermenge ist von der Fließgeschwindigkeit des Mediums abhängig.

Exzentrerschneckenpumpe in Planetengetriebeausführung mit Gleitringdichtung

Typ	F 550 GS6-50/21	F 550 GS6-54/26	F 550 GS6XB-50/21
Fördermenge max.	13 l/min	20 l/min	13 l/min
Förderdruck max.	8 bar		
Anschlussgewinde	G 1½ A		
Dichtungsart	Gleitringdichtung aus Oxidkeramik, O-Ringe aus FKM		
Werkstoff	Außenrohr, Torsionswelle und Exzentrerschnecke aus Edelstahl 1.4571		
Außen-Ø	50 mm	54 mm	50 mm
Stator	nicht im Lieferumfang enthalten, separate Bestell-Nummer siehe Auswahltabelle		PTFE schwarz
Ex-Kennzeichnung			II 1/2 G IIB T4 
Bestell-Nr./Gewicht			
Eintauchtiefe 700 mm	10-550 23 200/4,3 kg	10-550 23 300/4,8 kg	-
Eintauchtiefe 1.000 mm	10-550 23 201/5,0 kg	10-550 23 301/5,5 kg	10-550 23 221/5,25 kg
Eintauchtiefe 1.200 mm	10-550 23 202/5,5 kg	10-550 23 302/6,0 kg	-

Außerdem erhältlich:

Version mit Kardangelenkswelle für höheres Drehmoment

Statoren für Exzentrerschneckenpumpen F 550 GS6

Werkstoff	Temperatur	Einsatzbereich	Bestell-Nr./Gewicht Außen-Ø 50 mm	Bestell-Nr./Gewicht Außen-Ø 54 mm
NBR weiß (Acrylnitril-Butadien-Kautschuk) Elastomer	max. 90 °C	ideal für Öle und Fette, für Lebensmittel geeignet	10-550 24 248/0,5 kg	10-550 25 621/0,6 kg
NBR schwarz (Acrylnitril-Butadien-Kautschuk) Elastomer	max. 90 °C	ideal für Öle und Fette, für Lebensmittel ungeeignet	10-550 24 244/0,5 kg	10-550 25 620/0,6 kg
FKM (Fluorkautschuk) Elastomer	max. 120 °C	sehr gute chemische Beständigkeit, für Lebensmittel ungeeignet	10-550 24 247/0,5 kg	10-550 25 619/0,6 kg
PTFE (Polytetrafluorethylen) Feststoff	max. 120 °C	sehr gute chemische Beständigkeit, ideal für Lebensmittel sowie für pharma- zeutische und kosmetische Produkte	10-550 24 256/0,6 kg	10-550 25 625/0,7 kg

Schlauchanschluss in Edelstahl, komplett mit Überwurfmutter G 1½

Typ F 550 GS6	Bestell-Nr./Gewicht
Für Schlauch lichte Weite DN 25	10-959 04 002/0,2 kg
Für Schlauch lichte Weite DN 32	10-959 04 003/0,3 kg
Für Schlauch lichte Weite DN 38	10-959 04 004/0,4 kg

Antriebsmotoren für Exzentrerschneckenpumpe F 550 GS6

Einphasen-Wechselstrommotor mit Betriebskondensator 230 Volt, 50 Hz, Schutzart IP 55, mit Motorschutzschalter, 5 m Kabel und Stecker

Typ	Leistung	Drehzahl	Max. Viskosität	Bestell-Nr./Gewicht
F 403/2	0,50 kW	2.850 min ⁻¹	30.000 mPas	10-403 01 015/8,0 kg
F 403/4	0,55 kW	1.450 min ⁻¹	80.000 mPas	10-403 01 016/11,0 kg

Drehstrommotoren 230/400 Volt, 50 Hz, Schutzart IP 55, mit Motorschutzschalter, ohne Kabel

Typ	Leistung	Drehzahl	Max. Viskosität	Bestell-Nr./Gewicht
F 403/4	0,55 kW	1.450 min ⁻¹	80.000 mPas	10-403 01 011/8,0 kg
F 403/2	0,75 kW	2.850 min ⁻¹	50.000 mPas	10-403 01 021/8,0 kg

Drehstrommotoren 230/400 Volt, 50 Hz, Ex-geschützt II 2 G EEx e II T3, mit Kabelklemmkasten, ohne Kabel

Typ	Leistung	Drehzahl	Max. Viskosität	Bestell-Nr./Gewicht
F 403/6 Ex	0,55 kW	930 min ⁻¹	80.000 mPas	10-403 01 018/10,0 kg
F 403/4 Ex	0,55 kW	1.450 min ⁻¹	80.000 mPas	10-403 01 017/8,0 kg
F 403/2 Ex	0,75 kW	2.850 min ⁻¹	50.000 mPas	10-403 01 019/8,0 kg

Zubehör

Zubehör	Bestell-Nr./Gewicht
Haltebügel, Edelstahl, für Motoren nicht Ex-geschützt	10-001 10 584/1,0 kg
Haltebügel, Edelstahl, für Motoren Ex-geschützt	10-001 10 587/1,0 kg

Exzenterschneckenpumpen in Lagerflansch- ausführung für horizontalen Einsatz

Förderbare Substanzen

Dünnflüssige bis hochviskose, pastenartige, noch fließfähige Substanzen.

Anwendungsbereich

Die Exzenterschneckenpumpen der Baureihen F 550 TR und F 560 TR sind für den horizontalen Einsatz konzipiert. Die Pumpe wird zusammen mit einem Drehstrommotor auf einer Konsole oder einem Pumpenwagen montiert.

Die Pumpe ist in verschiedenen Ausführungen lieferbar:

Typ F 550 S-54/26 TR mit Lagerflansch aus Aluminium und Flanschverbindung zwischen Außenrohr und Statormantel ist zum Fördern von Ölen, Fetten, Schmierstoffen usw. für die industrielle Verwendung konzipiert.

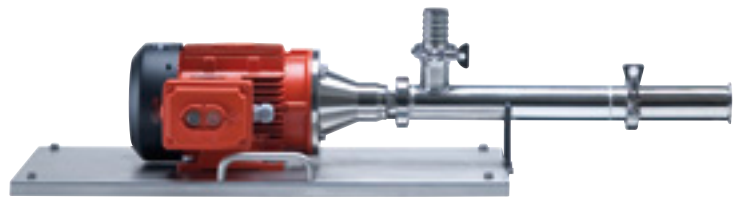
Typ F 560 S-54/26 TR mit Lagerflansch aus Edelstahl und Clampverbindung zwischen Außenrohr und Statormantel ist für den Einsatz in den Bereichen Kosmetik, Lebensmittel und Pharmazie vorgesehen. Die Pumpe lässt sich mit wenigen Handgriffen für eine gründliche Reinigung oder Sterilisierung schnell zerlegen und wieder zusammensetzen. Durch eine spezielle Wellenkonstruktion ist die Pumpe für Rechts- und Linkslauf geeignet.

Antrieb

Drehstrommotoren in Fußflanschausführung

Lieferumfang

Die komplette Exzenterschneckenpumpe besteht aus: Drehstrommotor, Pumpe mit Stator aus PTFE, Schlauchanschluss an Druckseite und Saugseite, Konsole oder Pumpenwagen.



F 550 S-54/26 TR mit Drehstrommotor



F 560 S-54/26 TR
mit Drehstrommotor

Technische Daten



Typ	Viskosität mPas	Leistungskurve Nr.	Leistungskurve
F 550 S-54/26 TR	1	1	
F 560 S-54/26 TR	1.000 – 2.000	2	
	20.000 – 25.000	3	

Bei höherer Viskosität reduziert sich die Fördermenge entsprechend der Fließgeschwindigkeit des Mediums.

Messwerte $\pm 10\%$ bei 930 min^{-1} . Die Fördermenge ist von der Fließgeschwindigkeit des Mediums abhängig.



¹ Variante mit Ex-Schutz erhältlich.

Exzenterschneckenpumpen F 550 und F 560 in Lagerflanschausführung für horizontalen Einsatz				
Typ	F 550 S3-54/26 GW TR	F 560 S2-54/26 TR L/R	F 560 S-54/26 TR L/R  ¹	
Laufrichtung	einfache Laufrichtung	mit Links-/Rechtslauf		
Fördermenge max.	50 l/min			
Förderdruck max.	8 bar			
Anschlussgewinde Zulaufseite Druckseite	Clamp 2" Clamp 2"	Clamp 2" G 1 1/2 A	Clamp 2" Clamp 2"	
Dichtungsart	GLRD aus Oxidkeramik, O-Ring aus FKM			
Welle	Kardangelenkelle gestiftet		Kardangelenkelle, gestiftet, leicht lösbar	
Werkstoff	Lagerflansch aus Aluminium; Welle und Exzenterschnecke aus Edelstahl 1.4571	Lagerflansch, Welle und Exzenterschnecke aus Edelstahl 1.4571		
Außen-Ø mm	54			
Stator	PTFE 	nicht im Lieferumfang enthalten		
Ex-Zulassung	Ex II 2G c IIB TX	–	–	–
Bestell-Nr.	10-550 23 634	10-550 23 664	10-560 23 202	10-560 23 200
				Bestell-Nr./Gewicht
				Konsole aus Edelstahl (1.4571)
				10-001 15 033/5,6 kg
				Pumpenwagen aus Edelstahl (1.4301)
				10-001 15 038/9,0 kg

Schlauchanschluss in Edelstahl, komplett mit Überwurfmutter oder Clampanschluss

Bestell-Nr./Gewicht	Typ F 550 S TR Druckseite G 1 1/2 A	Typ F 550 S TR Saugseite G 2 A	Typ F 560 S TR Druck- und Saugseite Clamp 2"
Für Schlauch lichte Weite DN 25	10-959 04 002/0,2 kg	–	–
Für Schlauch lichte Weite DN 32	10-959 04 003/0,3 kg	10-959 04 059/0,3 kg	10-959 04 137/0,4 kg
Für Schlauch lichte Weite DN 38	10-959 04 004/0,4 kg	10-959 04 060/0,4 kg	10-959 04 109/0,4 kg

Antriebsmotoren in Fußflanschausführung für Exzenterschneckenpumpen F 550 S TR und F 560 S TR

Drehstrommotoren 230/400 Volt, 50 Hz, Schutzart IP 55, mit Motorschutzschalter, ohne Kabel

Leistung	Drehzahl	Bestell-Nr./Gewicht
0,75 kW	700 min ⁻¹	10-001 02 151/22,0 kg
1,1 kW	930 min ⁻¹	10-001 02 159/17,0 kg

Antriebsmotoren in Fußflanschausführung in anderen Leistungen auf Anfrage. Zubehör für Antriebsmotoren siehe Seite 16.

Weiteres Zubehör wie Frequenzumrichter, Motorschutzschalter und Anschlusskabel auf Anfrage.

Antriebsmotoren für Exzenterschneckenpumpen

Antriebsmotoren für Exzenterschneckenpumpen F 550 und F 560* in Lagerflanschausführung



Drehstrommotor



Druckluftmotor

Drehstrommotoren 230/400 Volt, 50 Hz, mit Motorschutzschalter, ohne Kabel

Leistung	Drehzahl	Schutzart	Max. Viskosität	Bestell-Nr./Gewicht
0,75 kW	930 min ⁻¹	IP 55	25.000 mPas	10-001 01 052/12,5 kg
0,75 kW	700 min ⁻¹	IP 55	pastenartig	10-001 01 546/22,0 kg
1,1 kW	930 min ⁻¹	IP 55	50.000 mPas	10-001 01 053/16,0 kg
1,1 kW	700 min ⁻¹	IP 55	pastenartig	10-001 01 547/23,0 kg

Drehstrommotoren 230/400 Volt, 50 Hz, mit Kabelklemmkasten, ohne Kabel

Leistung	Drehzahl	Schutzart	Max. Viskosität	Bestell-Nr./Gewicht
0,75 kW	930 min ⁻¹	IP 55	25.000 mPas	10-001 01 030/12,5 kg
0,75 kW	700 min ⁻¹	IP 55	pastenartig	10-001 01 506/22,0 kg
1,1 kW	930 min ⁻¹	IP 55	50.000 mPas	10-001 01 031/16,0 kg
1,1 kW	700 min ⁻¹	IP 55	pastenartig	10-001 01 507/23,0 kg

Drehstrommotoren 230/400 Volt, 50 Hz, Ex-geschützt, mit Kabelklemmkasten, ohne Kabel

Leistung	Drehzahl	Ex-Kennzeichnung	Max. Viskosität	Bestell-Nr./Gewicht
0,75 kW	930 min ⁻¹	II 2 G EEx e II T4	25.000 mPas	10-001 01 066/15,0 kg
1,1 kW	930 min ⁻¹	II 2 G EEx e II T3	50.000 mPas	10-001 01 067/18,0 kg
0,95 kW	700 min ⁻¹	II 2 G EEx e II T3	pastenartig	10-001 01 567/22,0 kg

*Drehstrommotoren in Sonderlackierung weiß auf Anfrage.

Zubehör	Bestell-Nr./Gewicht
Haltebügel, Edelstahl für Drehstrommotoren nicht Ex-geschützt für Drehstrommotoren Ex-geschützt	10-001 10 571/1,0 kg 10-001 10 586/1,2 kg
Anschlusskabel 5 m lang, mit Stecker 5 m lang, ohne Stecker Meterware	10-934 08 020/1,4 kg 10-934 08 025/1,3 kg 10-934 08 901/0,2 kg
Cekon-Stecker, 5-polig	10-937 01 014/0,1 kg
Motorschutzschalter, explosionsgeschützt nach II 2 G EEx de IIC T6 0,75 kW, 700 und 930 min ⁻¹ , Einstellbereich 1,6 – 2,5 A 0,95 und 1,1 kW, 700 und 930 min ⁻¹ , Einstellbereich 2,5 – 4,0 A	10-936 06 118/2,6 kg 10-936 06 119/2,6 kg

Druckluftmotoren, max. Betriebsdruck 7 bar, Ex II 2GD c T4

Typ	Leistung	Drehzahl bei 6 bar	Anschlussgewinde	Max. Viskosität	Bestell-Nr./Gewicht
FPM 4 Ex	0,5 kW	1.000 min ⁻¹	G ¾	25.000 mPas	10-001 04 000/5,0 kg
FPM 6 Ex	1,1 kW	1.000 min ⁻¹	G ½	50.000 mPas	10-001 04 014/7,0 kg
FPM 8 Ex	1,8 kW	1.000 min ⁻¹	G ½	pastenartig	10-001 04 002/10,0 kg

Zubehör	Bestell-Nr./Gewicht
Haltebügel, Edelstahl	10-001 10 520/1,0 kg
Wartungseinheit, Anschluss G ½	10-001 10 103/1,9 kg
Druckluftschlauch aus PVC, DN 13, Meterware	10-001 10 008/0,2 kg
Schlauchkupplung aus Messing, für Schlauch DN 13	10-959 13 122/0,1 kg
Gewindestecknippel aus Messing, passend zur Schlauchkupplung, DN 13 – G ½ A	10-959 13 121/0,1 kg
Schlauchtülle aus Messing für Druckluftschlauch DN 13 – G ½ A	10-959 05 017/0,1 kg

Antriebsmotoren für Exzentrerschneckenpumpen F 550 und F 560 mit Planetengetriebe



FEM 4070



F 457/F 457 EL



F 458/F 458-1



F 460 Ex/F 460-1 Ex

Kollektormotoren 230V, 50 Hz, 5m Kabel und Stecker

Typ	Leistung	Schutzart Ex-Kennzeichnung	Max. Viskosität	Bestell-Nr./Gewicht Ausführung mit UA*	Bestell-Nr./Gewicht Ausführung ohne UA*
FEM 4070	500 Watt	IP 24	10.000 mPas	10-407 01 000/2,6 kg	10-407 01 001/2,6 kg
F 457	800 Watt	IP 24	30.000 mPas	10-457 01 005/4,0 kg	10-457 01 002/4,0 kg
F 457 EL**	800 Watt	IP 24	30.000 mPas	10-457 01 003/4,0 kg	10-457 01 041/4,0 kg
F 458	460 Watt	IP 55	12.000 mPas	10-458 00 006/5,1 kg	10-458 00 001/5,1 kg
F 458 EL**	460 Watt	IP 55	12.000 mPas	10-458 00 027/5,1 kg	–
F 458-1	700 Watt	IP 55	25.000 mPas	10-458 01 004/5,9 kg	10-458 01 001/5,9 kg
F 460 Ex	460 Watt	II 2 G Ex d e IIC T6 Gb	12.000 mPas	10-460 00 006/5,1 kg	10-460 00 001/5,1 kg
F 460 Ex EL**	460 Watt	II 2 G Ex d e IIC T6 Gb	12.000 mPas	10-460 00 028/5,1 kg	–
F 460-1 Ex	700 Watt	II 2 G Ex d e IIC T6 Gb	25.000 mPas	10-460 01 004/5,9 kg	10-460 01 001/5,9 kg

UA* = Unterspannungsauslösung, EL** = Ausführung mit elektronischer DrehzahlEinstellung

Zubehör	Bestell-Nr./Gewicht
Haltebügel, schwarz lackiert für Kollektormotor Typ F 457 für Antriebsmotoren Typ F 458 und F 460 Ex	10-001 10 533/0,3 kg 10-001 10 557/0,3 kg



F 416 Ex



F 416-1 Ex



F 416-2 Ex

Druckluftmotoren, max. Betriebsdruck 6 bar, Anschlussgewinde für Druckluftschlauch G ¼

Typ	Leistung	Ex-Kennzeichnung	Max. Viskosität	Ausführung	Bestell-Nr./Gewicht
F 416 Ex	470 Watt	II 2 G cp IIC T6	30.000 mPas	mit Kippventil	10-416 00 100/1,4 kg
F 416-1 Ex	470 Watt	II 2 G cp IIC T6	30.000 mPas	ohne Ventil	10-416 00 020/0,9 kg
F 416-2 Ex	470 Watt	II 2 G cp IIC T6	30.000 mPas	mit Kugelventil	10-416 00 030/1,0 kg

Zubehör	Bestell-Nr./Gewicht
Wartungseinheit, Anschluss G ¼	10-001 10 100/1,0 kg
Druckluftschlauch, elektrisch leitfähig, DN 10, Meterware	10-001 10 098/0,2 kg
Schlauchkupplung aus Messing, für Schlauch DN 10	10-959 13 066/0,1 kg
Gewindestecknippel aus Messing passend zur Schlauchkupplung, G ¼ A	10-959 13 065/0,1 kg
Schlauchtülle aus Messing für Druckluftschlauch DN 10 – G ¼ A	10-959 05 022/0,1 kg

Weiteres Zubehör für Antriebsmotoren finden Sie in unserem ausführlichen Prospekt FLUX ZUBEHÖR.

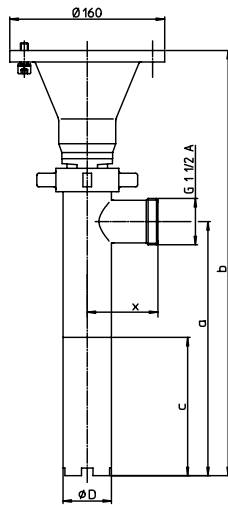
Viskositätsübersicht

Medium	Viskosität	Temperatur
Alkydharze	500 – 3.000 mPas	20 °C
Apfelmus	1.500 mPas	20 °C
Babynahrung	1.400 mPas	40 °C
Baumwollöl	60 mPas	20 °C
Bienenhonig	2.000 mPas	40 °C
Bierhefe	370 mPas	20 °C
Bratensoße	110 mPas	80 °C
Butter	30.000 mPas	40 °C
Butterfett	45 mPas	40 °C
Butterrahm, sauer	550 mPas	20 °C
Dipropylenglykol	107 mPas	20 °C
Druckfarben	550 – 2.200 mPas	40 °C
Erdnussöl	40 mPas	40 °C
Flüssigei	150 mPas	45 °C
Flüssigseife	85 mPas	60 °C
Flüssigwachs	500 mPas	90 °C
Fruchtmaische	600 mPas	20 °C
Fruchtsaft	50 mPas	20 °C
Fruchtkonzentrat	1.500 mPas	20 °C
Gelatine	1.200 mPas	45 °C
Gemüsesuppe	430 mPas	20 °C
Glukose	4.300 – 6.800 mPas	25–30 °C
Glykol	20 mPas	20 °C
Glyzerin 100 %	4.500 mPas	10 °C
Glyzerin 100 %	1.490 mPas	20 °C
Handcreme	8.000 mPas	20 °C
Harzlösung	7.100 mPas	20 °C
Joghurt	150 mPas	40 °C
Kakaobutter	50 mPas	60 °C
Kakaomasse	4.000 mPas	20 °C
Kaliumhydroxid	67 mPas	20 °C
Knochenöl	300 mPas	20 °C
Kokosnussöl	80 mPas	20 °C
Kondensmilch	80 mPas	40 °C
Kondensmilch, gezuckert	6.100 mPas	20 °C
Konfitüre	8.500 mPas	20 °C
Lacke (25 % Pigmente)	3.000 mPas	20 °C
Latexemulsion	200 mPas	20 °C
Lebertran	35 mPas	40 °C
Leinsamenöl	55 mPas	20 °C
Liköre	10 – 100 mPas	20 °C
Maisöl	30 mPas	60 °C
Malzextrakt	9.500 mPas	20 °C
Maschinenöl leicht	150 mPas	20 °C
Maschinenöl schwer	600 mPas	20 °C
Mayonnaise	2.000 mPas	20 °C
Melasse 80 °Bx	10.000 mPas	20 °C
Melasse 83 °Bx	50.000 mPas	20 °C
Melasse 85 °Bx	100.000 mPas	20 °C

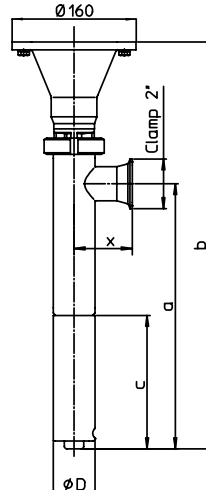
Medium	Viskosität	Temperatur
Molke	800 – 1.500 mPas	40 °C
Motorenöl SAE 5W	50 mPas	20 °C
Motorenöl SAE 10W	100 mPas	20 °C
Motorenöl SAE 20W	160 mPas	20 °C
Motorenöl SAE 30	380 mPas	20 °C
Motorenöl SAE 40	600 mPas	20 °C
Motorenöl SAE 50	900 mPas	20 °C
Motorenöl SAE 90	700 mPas	20 °C
Motorenöl SAE 140	2.300 mPas	20 °C
Natronlauge 50 %	45 mPas	20 °C
Ölsäure	40 mPas	20 °C
Olivenöl	85 mPas	20 °C
Palmöl	130 mPas	20 °C
Paraffinemulsion	3.000 mPas	20 °C
Polyesterharz	3.000 mPas	30 °C
Polyglyzerincaprinat	6.000 – 7.000 mPas	15 °C
Polymerlösung	20.000 mPas	20 °C
Polyol (A-Komponente)	85.000 mPas	10 °C
Polyol, unpigmentiert	500 – 5.000 mPas	20 °C
Pudding	1.000 mPas	40 °C
Rahm 30–50 % Fettgehalt	15 – 115 mPas	20 °C
Rapsöl	160 mPas	20 °C
Reinigungsemulsion	1.500 mPas	70 °C
Rizinusöl	2.420 mPas	10 °C
Rizinusöl	1.000 – 1.500 mPas	20 °C
Salatdressing	1.300 – 2.600 mPas	20 °C
Schaumspise	1.500 mPas	40 °C
Schmelzkäse	30.000 mPas	60 °C
Schmieröl	60 – 200 mPas	20 °C
Schokoladenkonfitüre	2.600 mPas	40 °C
Schokoladensoße	280 mPas	50 °C
Schweinefett	65 mPas	40 °C
Shampoo	3.000 mPas	20 °C
Sojaöl	80 mPas	20 °C
Sojaöl, behandelt	600 – 800 mPas	20 °C
Speiseöl	65 mPas	20 °C
Stärkelösung 25 °Baumé	300 mPas	20 °C
Tomatenketchup	1.000 mPas	30 °C
Tomatenmark	195 mPas	20 °C
Transformatorenöl	75 mPas	10 °C
Transformatorenöl	30 mPas	20 °C
Turbinenöl	300 – 1.100 mPas	20 °C
Vitaminöl	4.500 mPas	10 °C
Walöl	100 mPas	20 °C
Wasserlack	900 mPas	20 °C
Zahn-Haftmittel	30.000 mPas	20 °C
Zahnpasta	70.000 mPas	40 °C
Zuckerlösung 65 °Bx	120 mPas	20 °C
Zuckerlösung 70 °Bx	400 mPas	20 °C

Bei den genannten Medien handelt es sich um Fallbeispiele, deren Viskosität sich durch andere Zusammensetzungen bzw. Temperaturen wesentlich verändern kann. Optimale Sicherheit, dass die richtige Pumpe ausgewählt wurde, bringt immer ein Test vor Ort. Dies gilt besonders für „Nicht-Newtonsche Flüssigkeiten“, deren Viskosität sich nicht exakt bestimmen lässt und die sich während des Pumpvorganges wesentlich verändert (Strukturviskosität). Unser Außendienst steht Ihnen deshalb für eine persönliche Vorführung zur Verfügung.

F 550 S

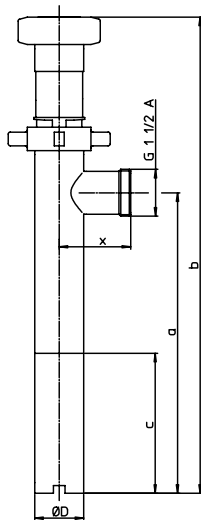


F 560 S

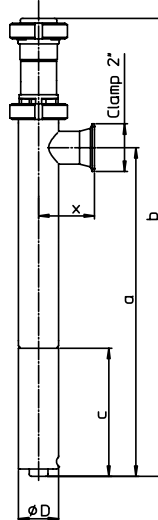


Typ				F 550 S-50/21		F 560 S-50/21	
Abmessungen in mm	ØD	x	a	b	c	b	c
Eintauchtiefe 700 mm	50	73	714	897	143	897	145
Eintauchtiefe 1.000 mm	50	73	1.014	1.197	143	1.197	145
Eintauchtiefe 1.200 mm	50	73	1.214	1.397	143	1.397	145
Typ				F 550 S-54/26		F 560 S-54/26	
Abmessungen in mm	ØD	x	a	b	c	b	c
Eintauchtiefe 700 mm	54	75	740	923	170	924	172
Eintauchtiefe 1.000 mm	54	75	1.040	1.223	170	1.224	172
Eintauchtiefe 1.200 mm	54	75	1.240	1.423	170	1.424	172

F 550 GS

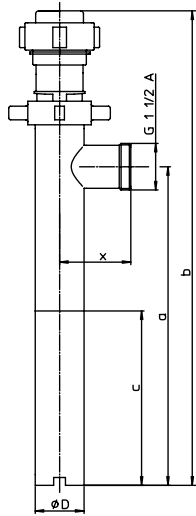


F 560 GS



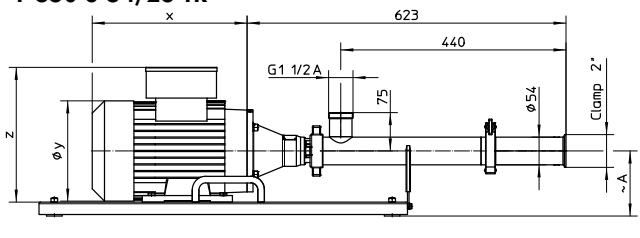
Typ				F 550 GS-50/21		F 560 GS-50/21	
Abmessungen in mm	ØD	x	a	b	c	b	c
Eintauchtiefe 700 mm	50	73	714	887	143	887	145
Eintauchtiefe 1.000 mm	50	73	1.014	1.187	143	1.187	145
Eintauchtiefe 1.200 mm	50	73	1.214	1.387	143	1.387	145
Typ				F 560 S-54/26			
Abmessungen in mm	ØD	x	a	b	c		
Eintauchtiefe 700 mm	54	75	740	914	172		
Eintauchtiefe 1.000 mm	54	75	1.040	1.214	172		
Eintauchtiefe 1.200 mm	54	75	1.240	1.414	172		

F 550 GS6

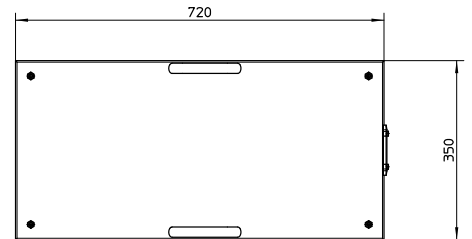


Typ	F 550 GS6-50/21					F 550 GS6-54/26				
Abmessungen in mm	ØD	x	a	b	c	ØD	x	a	b	c
Eintauchtiefe 700 mm	50	73	713	867	143	54	75	740	894	170
Eintauchtiefe 1.000 mm	50	73	1013	1.167	143	54	75	1.040	1194	170
Eintauchtiefe 1.200 mm	50	73	1213	1.367	143	54	75	1.240	1394	170

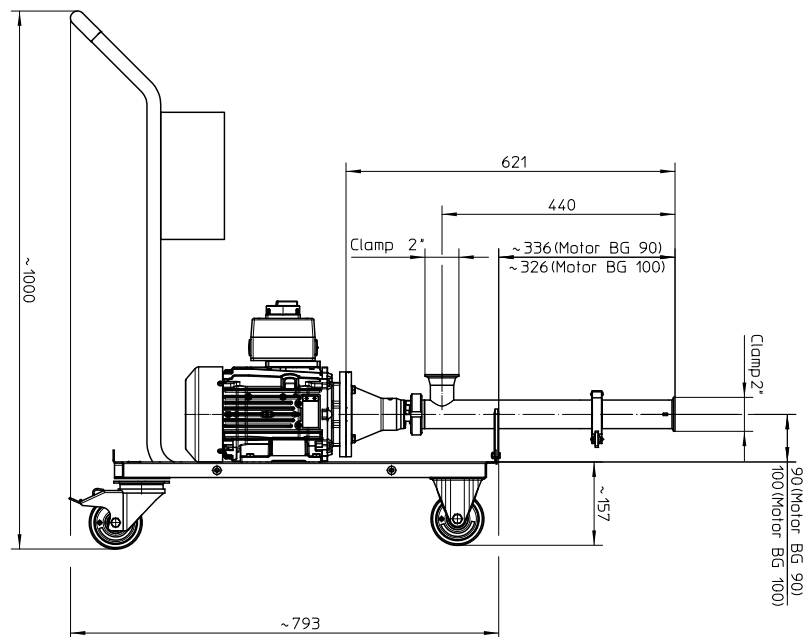
F 550 S-54/26 TR



Konsole
Länge: 720 mm
Breite: 350 mm

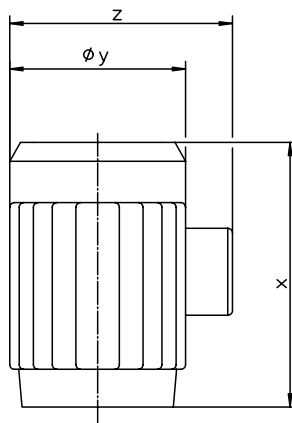


Pumpenwagen mit Pumpe F 560 S-54/26 TR

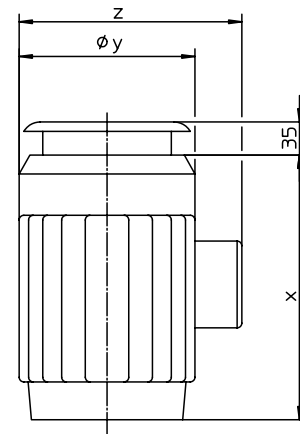


Drehstrommotoren für Pumpen in Flanschsführung

DSM IP 55



DSM Ex



Drehstrommotoren (DSM) in Schutzart IP 55 für F 550 S und F 560 S

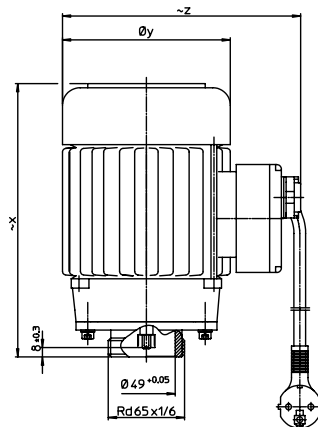
Leistung	Drehzahl	X	ØY	Z	
				KK	MSS
0,75 kW	930 min ⁻¹	286	182	244	305
0,75 kW	700 min ⁻¹	303	196	254	314
1,1 kW	930 min ⁻¹	303	182	244	305
1,1 kW	700 min ⁻¹	303	196	254	314

Drehstrommotoren (DSM) Ex-geschützt für F 550 S und F 560 S

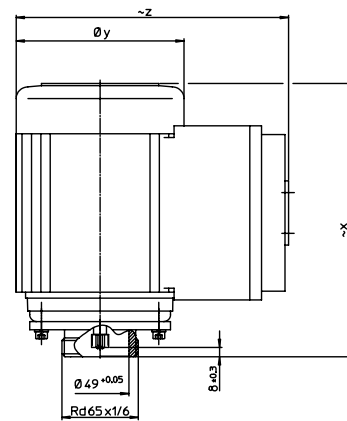
Leistung	Drehzahl	X	ØY	Z (KK)
0,75 kW	930 min ⁻¹	244	176	237
1,1 kW	930 min ⁻¹	269	176	237
0,95 kW	700 min ⁻¹	303	196	256
1,1 kW	700 min ⁻¹	303	196	252

Motoren für Pumpen mit Planetengetriebe GS6

EWM



DSM



Einphasen-Wechselstrommotoren (EWM) mit Betriebskondensator für F 550 GS6

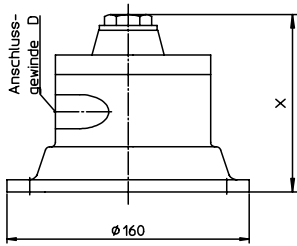
Typ	Leistung	Drehzahl	X	ØY	Z (KK)
F 403/2	0,50 kW	2.850 min ⁻¹	233	143	203
F 403/4	0,55 kW	1.450 min ⁻¹	259	160	208

Drehstrommotoren (DSM) in Schutzart IP 55 für F 550 GS6

Typ	Leistung	Drehzahl	X	ØY	Z (MSS)
F 403/4	0,55 kW	1.450 min ⁻¹	233	143	257
F 403/2	0,75 kW	2.850 min ⁻¹	259	160	277

KK = Kabelklemmkasten
MSS = Motorschutzschalter

Druckluftmotoren

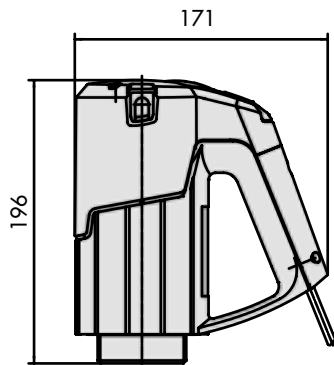


für F 550 und F 560 in Lagerflanschausführung

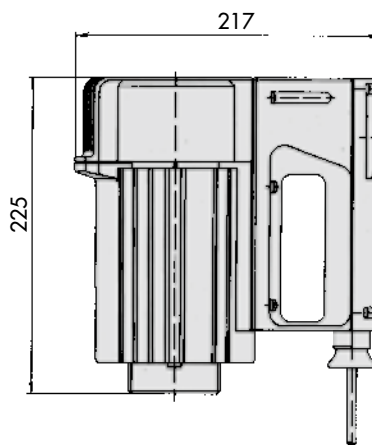
Typ	Leistung	Drehzahl	X	Anschluss D
FPM 4 Ex	0,5 kW	1.000 min ⁻¹	117	G 3/8
FPM 6 Ex	1,1 kW	1.000 min ⁻¹	155	G 1/2
FPM 8 Ex	1,8 kW	1.000 min ⁻¹	177	G 1/2

Antriebsmotoren für F 550 und F 560 mit Planetengetriebe GS

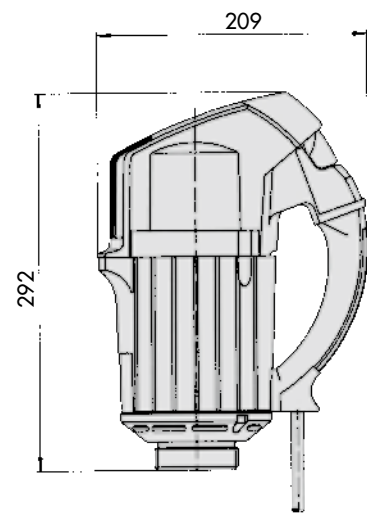
FEM 4070



F 457/F 457 EL

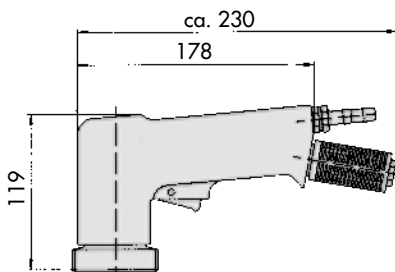


F 458/F 458 EL/F 458-1/ F 460 Ex/F 460 Ex EL/ F 460-1 Ex

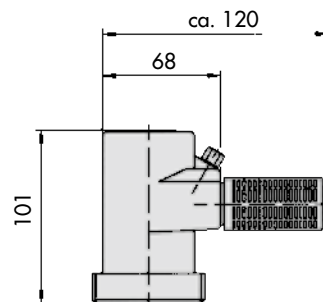


Druckluftmotoren für F 550 und F 560 mit Planetengetriebe GS

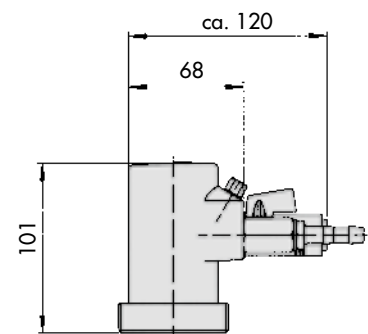
F 416 Ex



F 416-1 Ex



F 416-2 Ex



Bei Montage von Motor und Pumpe reduziert sich die Gesamthöhe um 16 mm



VISCOFLUX lite / VISCOFLUX lite Ex

Der FLUX-Spezialist zur Förderung höher viskoser,
gerade noch fließfähiger Medien

Das Fassentleerungssystem VISCOFLUX lite dient der Förderung höher viskoser, gerade noch fließfähiger Medien aus ISO Deckelfässern. In der Ex-Ausführung eignet es sich auch zum Einsatz in Ex-Bereichen der Zone 1 und zum Fördern unterschiedlichster brennbarer Medien (Zone 0/1). Die Entleerung erfolgt schonend und kontinuierlich.

Vorteile

- **Ressourcenschonend – Restmenge von < 1 %**
effiziente Nutzung des Mediums und geringerer Entsorgungsaufwand
- **Ex-Version erhältlich** für Anwendungen in Zone 0/1
- **Kontinuierliche, schonende Förderung** keine Strukturveränderungen der Medien
- **Maßgeschneiderte Lösung** durch individuell wählbaren Antriebsmotor in Verbindung mit der passenden Exzentrerschneckenpumpe
- **Schnelle Reinigung** dank Zerlegbarkeit mit wenigen Handgriffen
- **Für Standard Fässer** Ø 571 mm
- **Für Seecontainer Fässer** Ø 540 mm oben, Ø 571 mm unten

(Mehr Informationen hierzu im VISCOFLUX lite Prospekt)



VISCOFLUX mobile S

Die autarke Lösung zur Förderung hochviskoser Medien

VISCOFLUX mobile S ist eine fahrbare und dadurch besonders flexible Variante des VISCOFLUX. Es eignet sich hervorragend zur schonenden Förderung hochviskoser, pastenartiger und nicht selbst fließfähiger Medien, sogar aus konischen Fässern mit Aseptic Bags. Das System ist in den Ausführungen Industrie und Pharma Food Cosmetic jeweils für verschiedene Fassdurchmesser erhältlich.

Vorteile

- **Mobiler Einsatz** Zum Fass fahrbar ohne Kran oder Gabelstapler
- **Geringer Platzbedarf** Sogar im Aufzug transportierbar
- **Ein Fördersystem für unterschiedliche Fasstypen** Auch für konische Fässer mit Inliner geeignet sowie für Fässer mit üblichen Transportdellen
- **Energieersparnis** In der Regel keine Erwärmung des Mediums notwendig
- **Keine Strukturveränderungen der Medien** durch schonende, kontinuierliche Förderung
- **Komplett aus Edelstahl**

(Mehr Informationen hierzu im VISCOFLUX mobile S Prospekt)



More than just pumps

Today the FLUX name is recognised around the globe as the trademark for top standards in pump technology. Everything started with the invention of the electric drum pump in 1950. Nowadays FLUX has an extensive range of products each of which can be customized. FLUX pumps are used for example in the chemical and pharmaceutical industries; in machinery and plant engineering as well as companies in electroplating, wastewater treatment and the food sector.

Whether single-product or system solution – FLUX quality is synonymous with a long service life, excellent economy and maximum safety.

In addition to the excellent product quality FLUX customers appreciate the superb level of expertise our staff has to offer as well as their genuine customer focus.

These days FLUX-GERÄTE GMBH supplies pumps to almost 100 countries around the globe.