

Für Viskosität bis ca. 800mPa s

1 PAGERIS- Motor BG80

Motorleistung	0.55 kW
Stromart	Drehstrom, 50 Hz
Betriebsspannung	3x400 Volt
Stromaufnahme	ca. 1.7 Amp.
Schutzart	IP 55, Isol.-Kl. F
Effizienzklasse	IE1, Wirkungsgrad 72%
Motordrehzahl	1500 U/min.
Bauform	V1 - Flansch-Ø 200 mm
Motorschutzschalter	IP55, mit Ein/Aus-Tasten
Not-Aus-Taster	für Anbau auf Mo-Schalter
Anschlussleitung	PUR-Kabel, 5m lang
Gerätestecker	CEE16 mit Phasenwender
Art.-Nr. 17190553	
Gewicht: ca. 10 kg	

2 IBC - Deckel

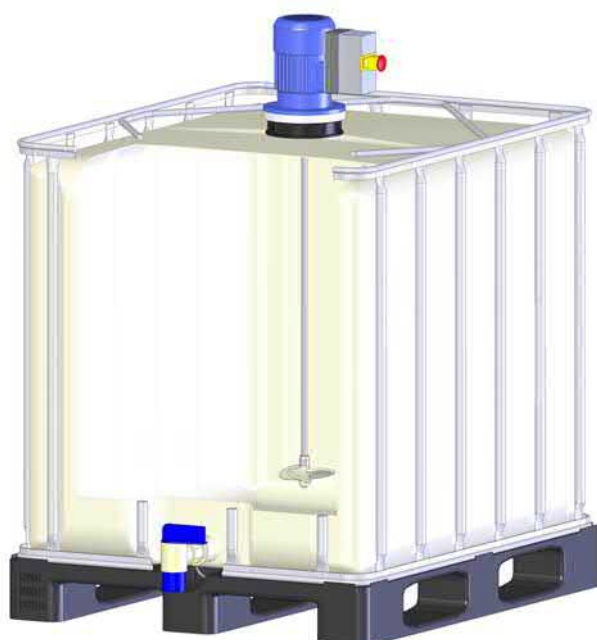
inkl. Radialwellendichtring PTFE	
IBC-Deckel m. Flansch DN150	Art.-Nr. 19010212
IBC-Deckel m. Flansch DN225	Art.-Nr. 19010213

3 PAGERIS- Mischerwellen BG80

	Material:	Stahl/ PVDF	Stahl/ PE- Überzug
	Edelstahl 1.4435 Ø15	Überzug Ø19	Überzug Ø17
L	Art.-Nr.	Art.-Nr.	Art.-Nr.
800	10190800	11190800	12190800
850	10190850	11190850	12190850
Gewicht: ca. 1.5kg			

4 PAGERIS- Mischflügel DRK 150

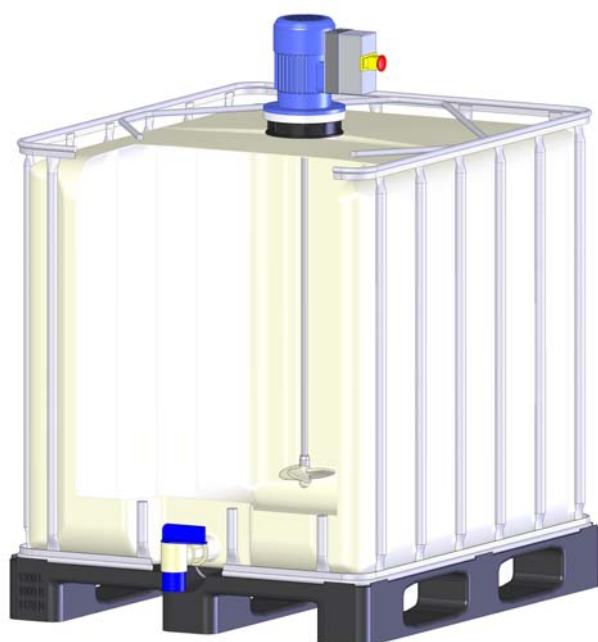
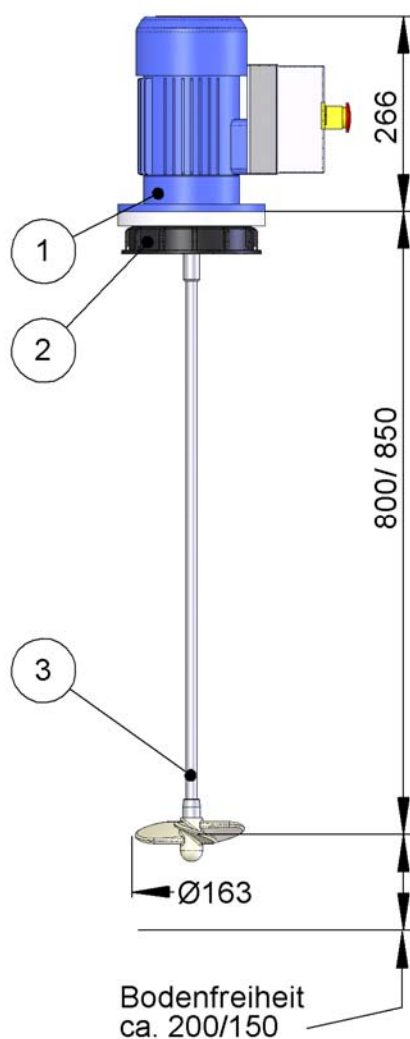
Ø150 / 3 Flügel	
PVDF	Art.-Nr. 16880150
Umwälzleistung	ca. 146m ³ /h, bezogen auf Wasser



Gewichte

Bausatz Pos. 1 bis 4	~13kg
----------------------	-------

Änderungen vorbehalten



Für Viskosität bis ca. 1000mPa s

1 PAGERIS- Motor BG80

Motorleistung	0.75 kW
Stromart	Drehstrom, 50 Hz
Betriebsspannung	3x400 Volt
Stromaufnahme	ca. 2.1 Amp.
Schutzart	IP 55, Isol.-Kl. F
Effizienzklasse	IE3, Wirkungsgrad 82.5%
Motordrehzahl	1500 U/min.
Bauform	V1 - Flansch-Ø 200 mm
Motorschutzschalter	auf Grundplatte seitlich an (mit Ein-/Aus-Tasten) Stelle des Klemmenkastens
Anschlussleitung	PUR, 5m lang, 4x1,5mm ²
Gerätestecker	CEE16, 400V/16A/3P+N+E mit Phasenwender
Art.-Nr. 17190753	
Gewicht: ca. 14.5 kg	

2 IBC - Deckel

inkl. Radialwellendichtring Material:PTFE	
IBC-Deckel m. Flansch DN150	Art.-Nr. 19010212
IBC-Deckel m. Flansch DN225	Art.-Nr. 19010213

3 PAGERIS- Mischerwellen BG80

	Material:	Stahl/ PVDF	Stahl/ PE- Überzug
	Edelstahl 1.4435 Ø15	Überzug Ø19	Überzug Ø17
L	Art.-Nr.	Art.-Nr.	Art.-Nr.
800	10190800	11190800	12190800
850	10190850	11190850	12190850
Gewicht: ca. 1.5kg			

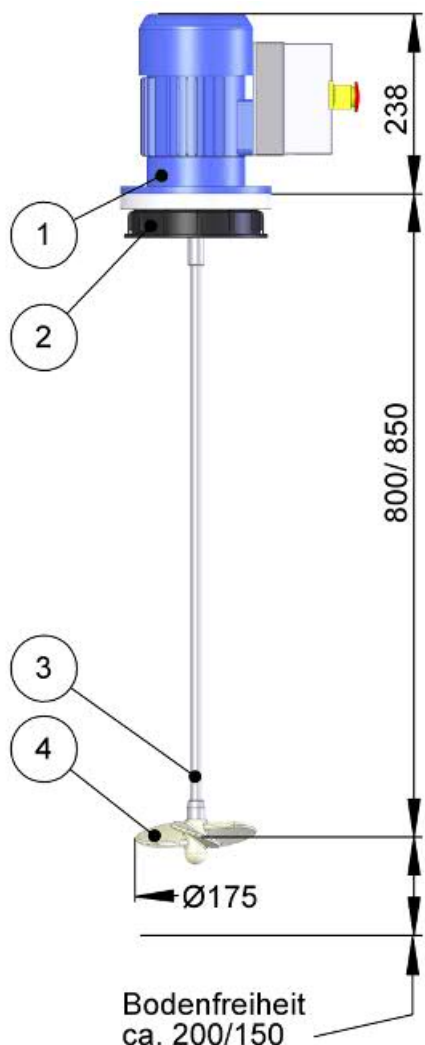
4 PAGERIS- Mischflügel DRK 163

Ø163 / 3 Flügel	
Material: PVDF	Art.-Nr. 16880163
Umwälzleistung	ca. 192m ³ /h, bezogen auf Wasser

Gewichte

Bausatz Pos. 1 bis 4	~15.5kg
----------------------	---------

Änderungen vorbehalten



Für Viskosität bis ca. 1500mPa s

1 PAGERIS- Motor BG80

Motorleistung	0.55 kW
Stromart	Drehstrom, 50 Hz
Betriebsspannung	3x400 Volt
Stromaufnahme	ca. 1.8 Amp.
Schutzart	IP 55, Isol.-Kl. F
Effizienzklasse	IE1, Wirkungsgrad 67%
Motordrehzahl	1000 U/min.
Bauform	V1 - Flansch-Ø 200 mm
Motorschutzschalter	IP55, mit Ein/Aus-Tasten
Not-Aus-Taster	für Anbau auf Mo-Schalter
Anschlussleitung	PUR-Kabel, 5m lang
Gerätestecker	CEE16 mit Phasenwender
Art.-Nr. 17190552	
Gewicht: ca. 11 kg	

2 IBC - Deckel

inkl. Radialwellendichtring PTFE	
IBC-Deckel m. Flansch DN150	Art.-Nr. 19010212
IBC-Deckel m. Flansch DN225	Art.-Nr. 19010213

3 PAGERIS- Mischerwellen BG80

Material:		Stahl/ PVDF	Stahl/ PE- Überzug
Edelstahl 1.4435 Ø15		Überzug Ø19	Überzug Ø17
L	Art.-Nr.	Art.-Nr.	Art.-Nr.
800	10190800	11190800	12190800
850	10190850	11190850	12190850
Gewicht: ca. 1.5kg			

4 PAGERIS- Mischflügel DRK 175

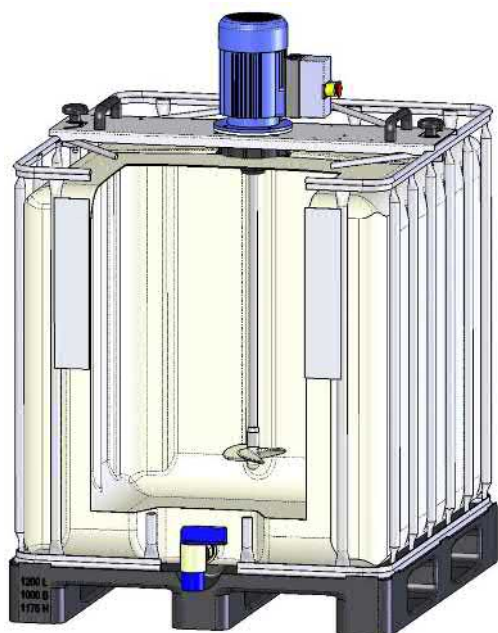
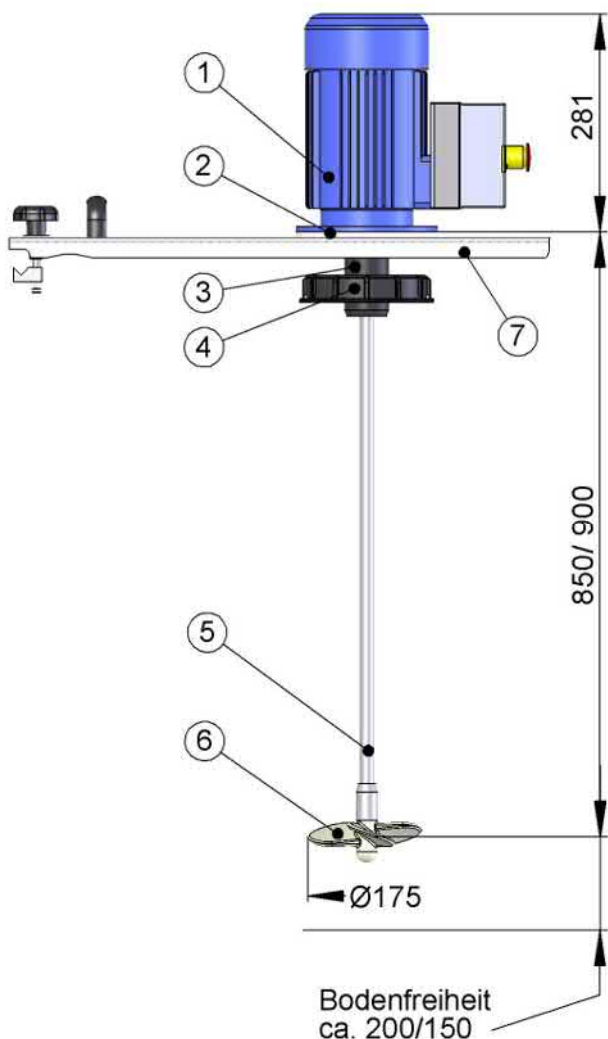
Ø175 / 3 Flügel	
PVDF	Art.-Nr. 16880175
Umwälzleistung	ca. 176m³/h, bezogen auf Wasser



Gewichte

Bausatz Pos. 1 bis 4	~13kg
----------------------	-------

Änderungen vorbehalten



Für Viskosität bis ca. 1500mPa s

1 PAGERIS- Motor BG90

Motorleistung	1.1 kW
Stromart	Drehstrom, 50 Hz
Betriebsspannung	3x400 Volt
Stromaufnahme	ca. 2.6 Amp.
Schutzart	IP 55, Isol.-Kl. F
Effizienzklasse	IE3, Wirkungsgrad 84.1%
Motordrehzahl	1500 U/min.
Bauform	V1 - Flansch- \varnothing 200 mm
Motorschutzschalter	auf Grundplatte seitlich an (mit Ein-/Aus-Tasten) Stelle des Klemmenkastens
Anschlussleitung	PUR, 5m lang, 4x1,5mm ²
Gerätestecker	CEE16, 400V/16A/3P+N+E mit Phasenwender
Art.-Nr. 17241103	
Gewicht: ca. 21.5kg	

2 PAGERIS Dichtflansch EHM BG90

M58x2	
Material: PP	Art.-Nr. 19020694

2 Radialwellendichtring BG90

Material: PTFE	Art.-Nr. 19020090
----------------	--------------------------

3 Schutzrohr IBC M58x2

Länge 110x \varnothing 63mm	
Material: PE	Art.-Nr. 10004690

4 IBC Deckel für Schutzrohr

passend zu Schutzrohr IBC	
Material: PE	Art.-Nr.
DN150 Deckel IBC DN150 Schutzrohr	10004694
DN225 Deckel IBC DN225 Schutzrohr	10004695

5 PAGERIS- Mischerwelle BG90

	Edelstahl 1.4435 \varnothing 20	Stahl/ PE-Überzug \varnothing 22
L	Art.-Nr.	Art.-Nr.
850	10240850	12240850
900	10240900	12240900
Gewicht: ca. 2kg		

6 PAGERIS- Mischflügel DRK 175

\varnothing 175 / 3 Flügel	
Material: PVDF	Art.-Nr. 16880175
Umwälzleistung	ca. 259m ³ /h, bezogen auf Wasser

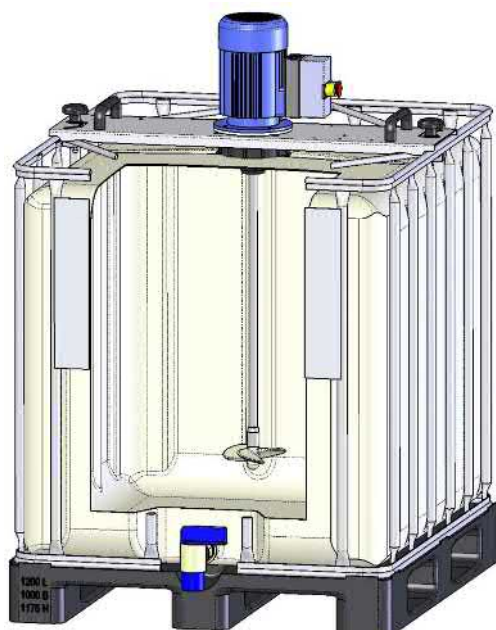
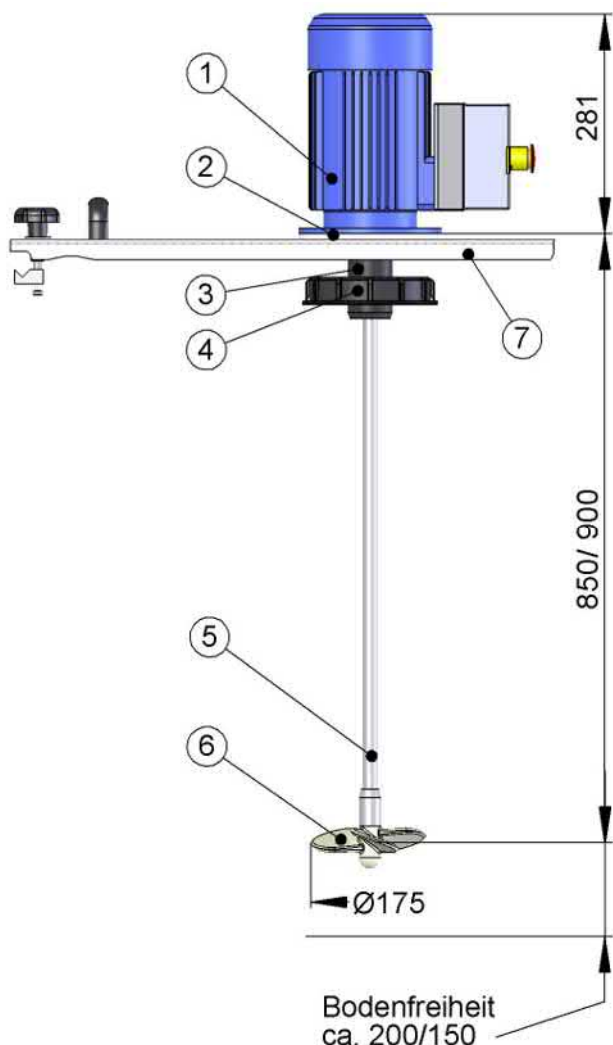
7 PAGERIS IBC – Traverse

RT 1000	Art.-Nr. 19010222
RT 800	Art.-Nr. 19010219
Material: Edelstahl	
Gewicht: ca. 6kg	

Gewichte

Bausatz Pos. 1 bis 5	~31kg
----------------------	-------

Änderungen vorbehalten



Für Viskosität bis ca. 2000mPa s

1 PAGERIS- Motor BG90

Motorleistung	0.75 kW
Stromart	Drehstrom, 50 Hz
Betriebsspannung	3x400 Volt
Stromaufnahme	ca. 2.0 Amp.
Schutzart	IP 55, Isol.-Kl. F
Effizienzklasse	IE3, Wirkungsgrad 78.9%
Motordrehzahl	1000 U/min.
Bauform	V1 - Flansch-Ø 200 mm
Motorschutzschalter	auf Grundplatte seitlich an (mit Ein-/Aus-Tasten) Stelle des Klemmenkastens
Anschlussleitung	PUR, 5m lang, 4x1,5mm ²
Gerätestecker	CEE16, 400V/16A/3P+N+E mit Phasenwender
Art.-Nr. 17240752	
Gewicht: ca. 22kg	

2 PAGERIS Dichtflansch EHM BG90

M58x2	
Material: PP	Art.-Nr. 19020694

2 Radialwellendichtring BG90

Material: PTFE	Art.-Nr. 19020090
----------------	--------------------------

3 Schutzrohr IBC M58x2

Länge 110xØ63mm	
Material: PE	Art.-Nr. 10004690

4 IBC Deckel für Schutzrohr

passend zu Schutzrohr IBC	
Material: PE	Art.-Nr.
DN150 Deckel IBC DN150 Schutzrohr	10004694
DN225 Deckel IBC DN225 Schutzrohr	10004695

5 PAGERIS- Mischerwelle BG90

	Edelstahl 1.4435 Ø20	Stahl/ PE-Überzug Ø22
L	Art.-Nr.	Art.-Nr.
850	10240850	12240850
900	10240900	12240900
Gewicht: ca. 2kg		

6 PAGERIS- Mischflügel DRK 175

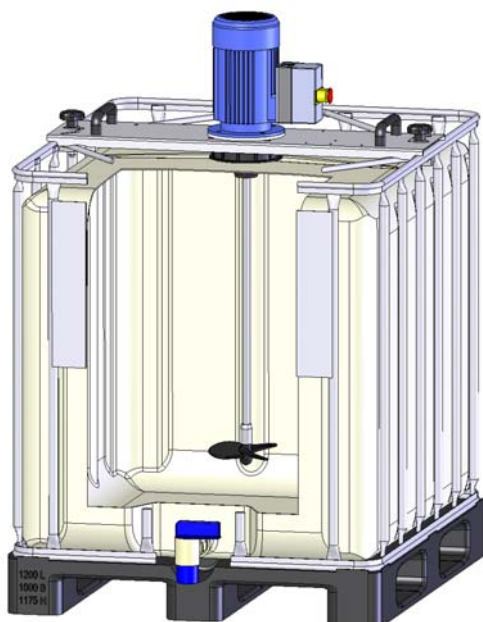
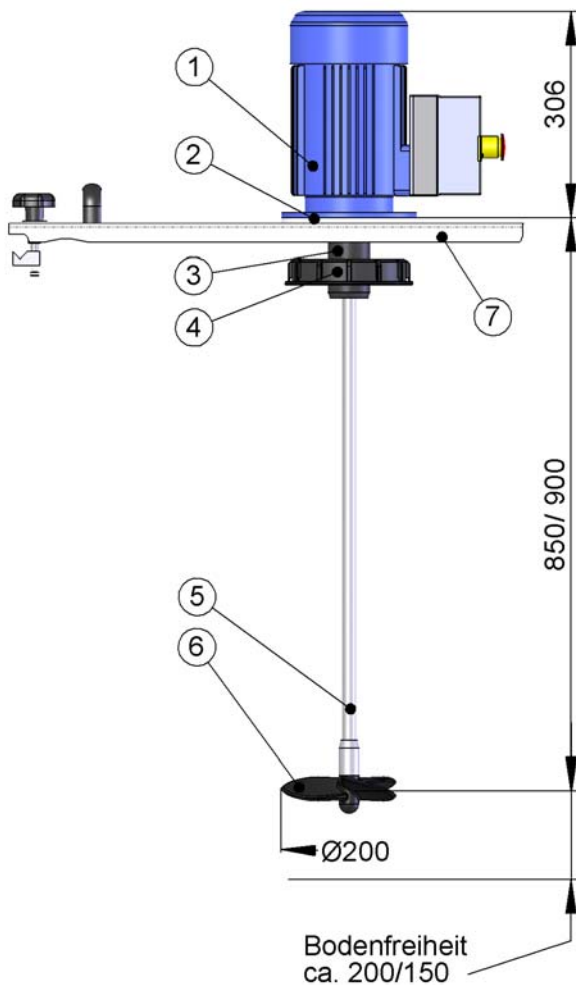
Ø175 / 3 Flügel	
Material: PVDF	Art.-Nr. 16880175
Umwälzleistung	ca. 189m ³ /h, bezogen auf Wasser

7 PAGERIS IBC – Traverse

RT 1000	Art.-Nr. 19010222
RT 800	Art.-Nr. 19010219
Material: Edelstahl	
Gewicht: ca. 6kg	

Gewichte	
Bausatz Pos. 1 bis 5	~31.5kg

Änderungen vorbehalten



Für Viskosität bis ca. 2500mPa s

1 PAGERIS- Motor BG90

Motorleistung	1.1 kW
Stromart	Drehstrom, 50 Hz
Betriebsspannung	3x400 Volt
Stromaufnahme	ca. 2.7 Amp.
Schutzart	IP 55, Isol.-Kl. F
Effizienzklasse	IE3, Wirkungsgrad 81.0%
Motordrehzahl	1000 U/min.
Bauform	V1 - Flansch-Ø 200 mm
Motorschutzschalter	auf Grundplatte seitlich an
(mit Ein-/Aus-Tasten)	Stelle des Klemmenkastens
Anschlussleitung	PUR, 5m lang, 4x1,5mm ²
Gerätestecker	CEE16, 400V/16A/3P+N+E
	mit Phasenwender
	Art.-Nr. 17241102
	Gewicht: ca. 23.5kg

2 PAGERIS Dichtflansch EHM BG90

M58x2	
Material: PP	Art.-Nr. 19020694

2 Radialwellendichtring BG90

Material: PTFE	Art.-Nr. 19020090
----------------	--------------------------

3 Schutzrohr IBC M58x2

Länge 110xØ63mm	
Material: PE	Art.-Nr. 10004690

4 IBC Deckel für Schutzrohr

passend zu Schutzrohr IBC		
Material: PE		Art.-Nr.
DN150	Deckel IBC DN150 Schutzrohr	10004694
DN225	Deckel IBC DN225 Schutzrohr	10004695

5 PAGERIS- Mischerwelle BG90

	Edelstahl 1.4435 Ø20	Stahl/ PE-Überzug Ø22
L	Art.-Nr.	Art.-Nr.
850	10240850	12240850
900	10240900	12240900
Gewicht: ca. 2kg		

6 PAGERIS- Mischflügel DRK 200

Ø200 / 3 Flügel	
Material: PVDF-Kfv	Art.-Nr. 16990200
Umwälzleistung	ca. 259m ³ /h, bezogen auf Wasser

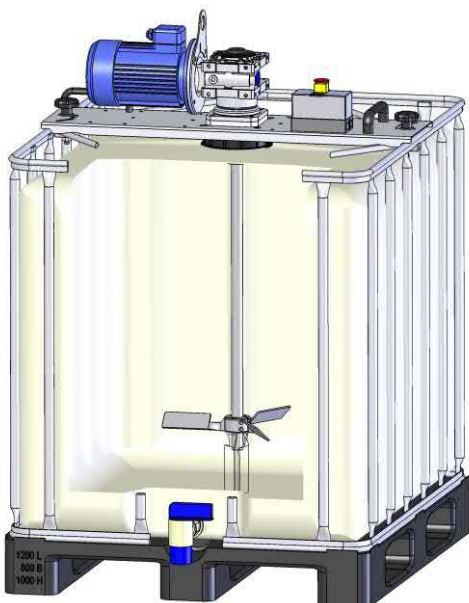
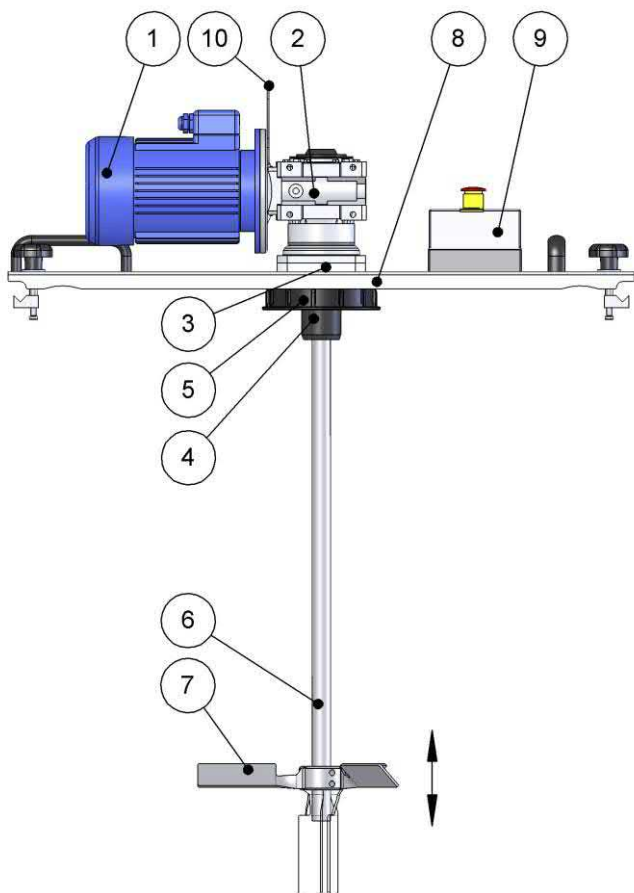
7 PAGERIS IBC – Traverse

RT 1000	Art.-Nr. 19010222
RT 800	Art.-Nr. 19010219
Material: Edelstahl	
Gewicht: ca. 6kg	

Gewichte

Bausatz Pos. 1 bis 5	~33kg
----------------------	-------

Änderungen vorbehalten



Für Viskosität bis ca. 6000mPa s

1 PAGERIS- Motor BG90

Leistung	0.75 kW (IE3)
Stromart	3~Phase, 50Hz 60Hz
Betr.-Spannung	Δ 230V, Y380-420V Y440-480V
Schutzart	IP 55 (PTC-Sensor) / Isolierklasse F
Stromaufnahme	Δ~3.50 A, Y~2.00 A Y~2.00 A
Drehzahl	1000 U/min. 1200 U/min.
Art.-Nr. 13240752IE3	

Gewicht: ca. 19.5kg

2 PAGERIS- Getriebe ESG63

Übersetzung	i = 7
Drehzahl	133 U/min
Drehmoment	~40 Nm
Art.-Nr. 15063007HM	
Gewicht: ca. 7kg	

3 Dichtflansch ESG63 PP M58x2

mit Anschlussgewinde M58x2	Art.-Nr. 19020051
----------------------------	--------------------------

3 Radialwellendichtring ESG63

Material: PTFE	Art.-Nr. 19020003
----------------	--------------------------

4 Schutzrohr IBC M58x2

Material: PE Länge 110mm	Art.-Nr. 10004690
--------------------------	--------------------------

5 Deckel IBC DN150 Schutzrohr

Material: PE	Art.-Nr. 10004694
--------------	--------------------------

6 PAGERIS- Mischerwelle ESG63

Ø50x30 Edelstahl 1.4435	
L 850	Art.-Nr. 10630853
Gewicht: ca. 4.5kg	

7 PAGERIS- Klappmischflügel KLR3

Ø400/ 3 Flügel	Art.-Nr. 16371407
Material: 1.4404 (Edelstahl)	

8 PAGERIS IBC – Traverse

komplett montiert	
RT 1000	Art.-Nr. 19010222
RT 800	Art.-Nr. 19010219
Gewicht: ca. 6kg	

9 Motorschutzschalter

Motorschutzschalter mit NOT-Aus-Taster auf Traverse montiert und verdrahtet, Anschlussleitung 5m PUR-Kabel mit CEE 16 Stecker	
Art.-Nr. 19335051	

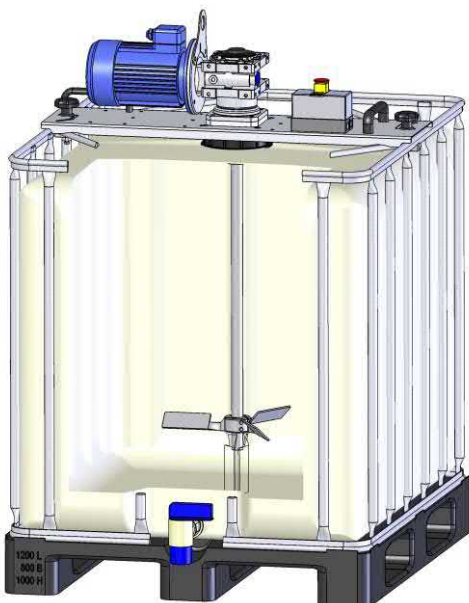
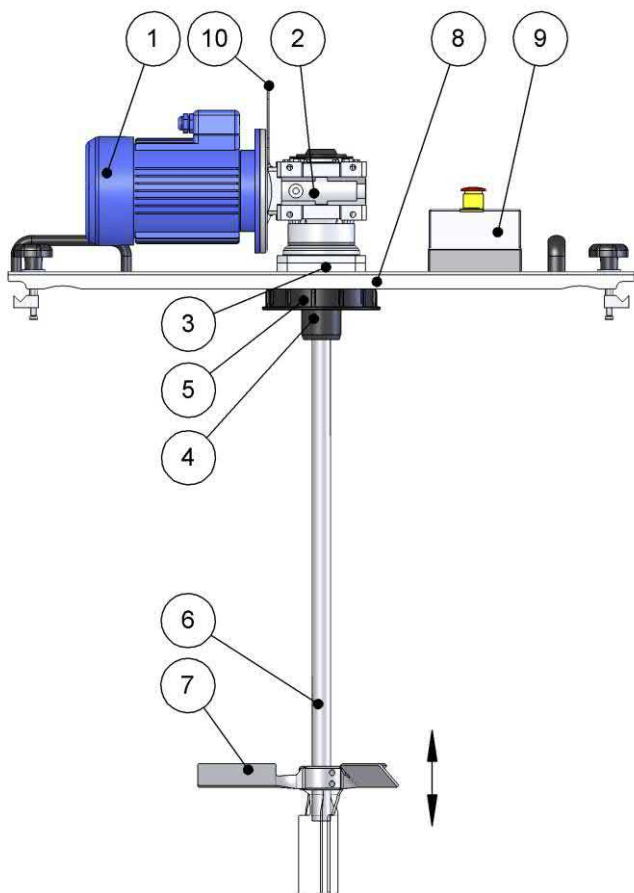
10 IBC-Aufhängeöse

für Getriebe ESG 63	Art.-Nr. 10004625
---------------------	--------------------------

Gewicht

Bausatz Pos. 1 bis 10	~40kg
-----------------------	-------

Änderungen vorbehalten



Für Viskosität bis ca. 6000mPa s

1 PAGERIS- Motor BG90

Leistung	1.5 kW (IE3)
Stromart	3~Phase, 50Hz 60Hz
Betr.-Spannung	Δ 230V, Y380-420V Y440-480V
Schutzart	IP 55 (PTC-Sensor) / Isolierklasse F
Stromaufnahme	Δ~5.80 A, Y~3.30 A Y~3.30 A
Drehzahl	1500 U/min. 1800 U/min.
Art.-Nr. 13241503IE3	

Gewicht: ca. 21.5kg

2 PAGERIS- Getriebe ESG63

Übersetzung	i = 7
Drehzahl	200 U/min
Drehmoment	~60 Nm
Art.-Nr. 15063007HM	
Gewicht: ca. 7kg	

3 Dichtflansch ESG63 PP M58x2

mit Anschlussgewinde M58x2	Art.-Nr. 19020051
----------------------------	--------------------------

3 Radialwellendichtring ESG63

Material: PTFE	Art.-Nr. 19020003
----------------	--------------------------

4 Schutzrohr IBC M58x2

Material: PE Länge 110mm	Art.-Nr. 10004690
--------------------------	--------------------------

5 Deckel IBC DN150 Schutzrohr

Material: PE	Art.-Nr. 10004694
--------------	--------------------------

6 PAGERIS- Mischerwelle ESG63

Ø50x30 Edelstahl 1.4435	
L 850	Art.-Nr. 10630853
Gewicht: ca. 4.5kg	

7 PAGERIS- Klappmischflügel KLR3

Ø400/ 3 Flügel	Art.-Nr. 16371407
Material: 1.4404 (Edelstahl)	

8 PAGERIS IBC – Traverse

komplett montiert	
RT 1000	Art.-Nr. 19010222
RT 800	Art.-Nr. 19010219
Gewicht: ca. 6kg	

9 Motorschutzschalter

Motorschutzschalter mit NOT-Aus-Taster auf Traverse montiert und verdrahtet, Anschlussleitung 5m PUR-Kabel mit CEE 16 Stecker	
Art.-Nr. 19335051	

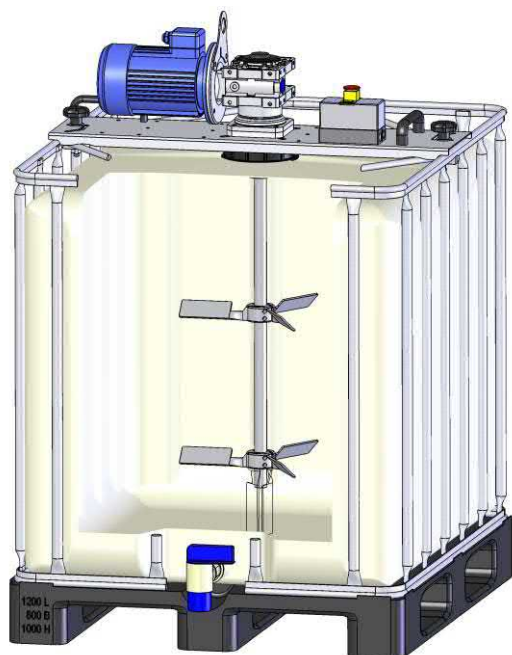
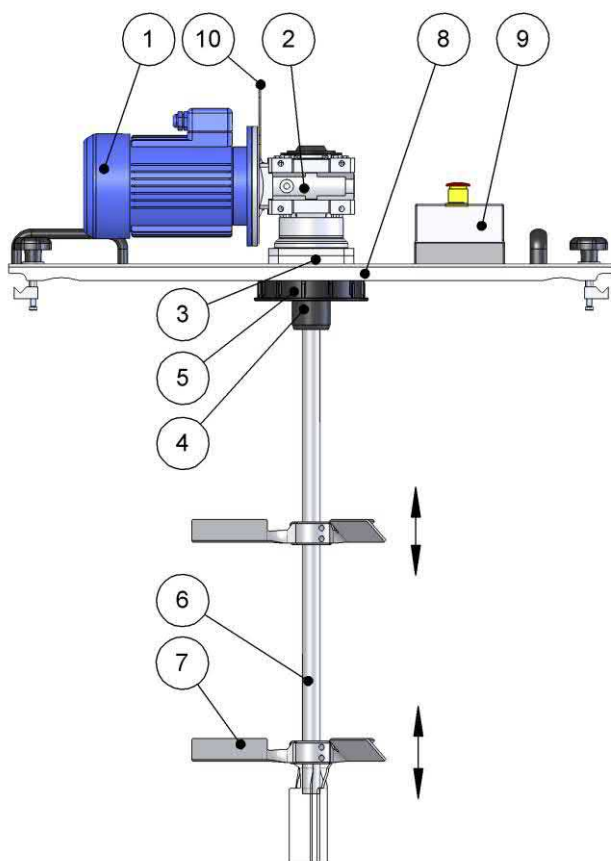
10 IBC-Aufhängeöse

für Getriebe ESG 63	Art.-Nr. 10004625
---------------------	--------------------------

Gewicht

Bausatz Pos. 1 bis 10	~42kg
-----------------------	-------

Änderungen vorbehalten



Für Viskosität bis ca. 10000mPa s

1 PAGERIS- Motor BG90

Leistung	1.5 kW (IE3)
Stromart	3~Phase, 50Hz 60Hz
Betr.-Spannung	Δ 230V, Y380-420V Y440-480V
Schutzart	IP 55 (PTC-Sensor) / Isolierklasse F
Stromaufnahme	Δ~5.80 A, Y~3.30 A Y~3.30 A
Drehzahl	1500 U/min. 1800 U/min.
Art.-Nr. 13241503IE3	

Gewicht: ca. 21.5kg

2 PAGERIS- Getriebe ESG63

Übersetzung	i = 19
Drehzahl	70 U/min
Drehmoment	~160 Nm
Art.-Nr. 15063020HM	
Gewicht: ca. 7kg	

3 Dichtflansch ESG63 PP M58x2

mit Anschlussgewinde M58x2	Art.-Nr. 19020051
----------------------------	--------------------------

3 Radialwellendichtring ESG63

Material: PTFE	Art.-Nr. 19020003
----------------	--------------------------

4 Schutzrohr IBC M58x2

Material: PE Länge 110mm	Art.-Nr. 10004690
--------------------------	--------------------------

5 Deckel IBC DN150 Schutzrohr

Material: PE	Art.-Nr. 10004694
--------------	--------------------------

6 PAGERIS- Mischerwelle ESG63

Ø50x30 Edelstahl 1.4435	
L 850	Art.-Nr. 10630853
Gewicht: ca. 4.5kg	

7 PAGERIS- Klappmischflügel KLR3 (2x)

Ø400/ 3 Flügel	Art.-Nr. 16371407
Material: 1.4404 (Edelstahl)	

8 PAGERIS IBC – Traverse

komplett montiert	
RT 1000	Art.-Nr. 19010222
RT 800	Art.-Nr. 19010219
Gewicht: ca. 6kg	

9 Motorschutzschalter

Motorschutzschalter mit NOT-Aus-Taster auf Traverse montiert und verdrahtet, Anschlussleitung 5m PUR-Kabel mit CEE 16 Stecker	
Art.-Nr. 19335051	

10 IBC-Aufhängeöse

für Getriebe ESG 63	Art.-Nr. 10004625
---------------------	--------------------------

Gewicht

Bausatz Pos. 1 bis 10	~43kg
-----------------------	-------

Änderungen vorbehalten

**1 PAGERIS IBC – Traverse**

Komplett montiert, mit Griffen und Befestigungsschrauben

RT 1000

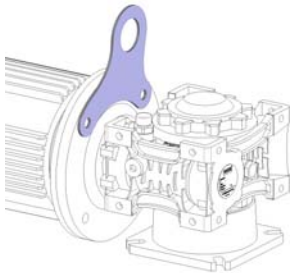
Art.-Nr. 19010222

RT 800

Art.-Nr. 19010219

Gewicht: ca. 6kg

Material: 1.4301 (Edelstahl)

**2 PAGERIS- IBC Aufhängeöse**

passend zu Getriebe

ESG 63**Art.-Nr. 10004625**

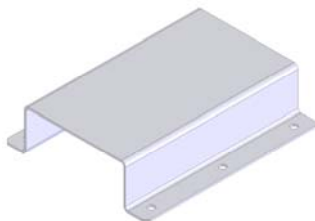
Material: 1.4301 (Edelstahl)

**3 IBC-Haltebügel für BG80/BG90**

Passend zu Motoren BG80 und BG90

Art.-Nr. 10004674

Material: 1.4301 (Edelstahl)

**4 IBC Gabelschuh**

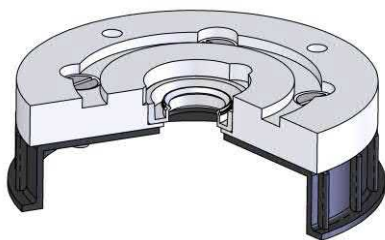
passend zu Traverse

Stck.

Art.-Nr. 10004685

Material: 1.4301 (Edelstahl)

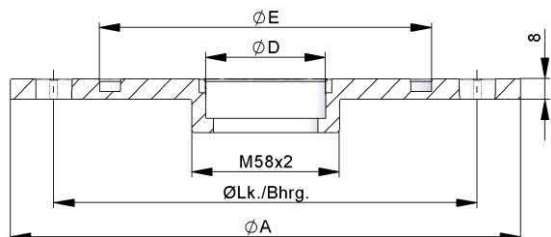
Änderungen vorbehalten



IBC-Deckel mit Flansch

Motor	NW	ØWelle	Art.-Nr.
BG71	150	25	19010210
BG71	225	25	19010211
BG80	150	30	19010212
BG80	225	30	19010213

inkl. eingebautem Radialwellendichtring PTFE

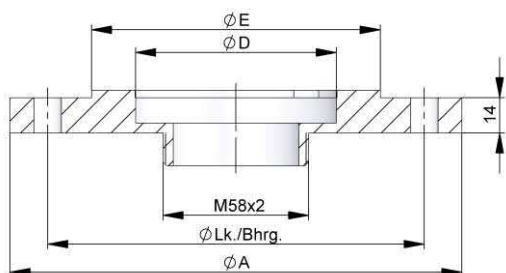


PAGERIS Dichtflansch IBC EHM für Schutzrohr

passend zu Schutzrohr IBC M58x2

Material: PP (Polypropylen)

BG	ØA	ØLk./ Bhrg.	ØD	ØE	Art.-Nr.
71	160	Ø130 / Ø9(4x)	47	110	19020692
80	200	Ø165 / Ø11(4x)	47	130	19020693
90	200	Ø165 / Ø11(4x)	52	130	19020694

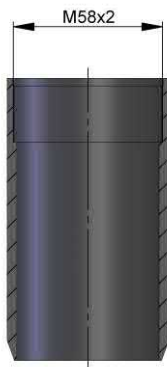


PAGERIS Dichtflansch IBC ESM für Schutzrohr

passend zu Schutzrohr IBC M58x2

Material: PP (Polypropylen)

ESG	ØA	ØLk./ Bhrg.	ØD	ØE	Art.-Nr.
63	180	Ø150 / Ø11(4x)	80	115	19020051



Schutzrohr IBC M58x2

Länge 110mm x AØ63mm

Material: PE (Polyethylen)

Art.-Nr.
10004690



IBC Deckel für Schutzrohr

passend zu Schutzrohr IBC M58x2

Material: PE (Polyethylen)

Art.-Nr.
DN150 Deckel IBC DN150 Schutzrohr 10004694
DN225 Deckel IBC DN225 Schutzrohr 10004695

Änderungen vorbehalten