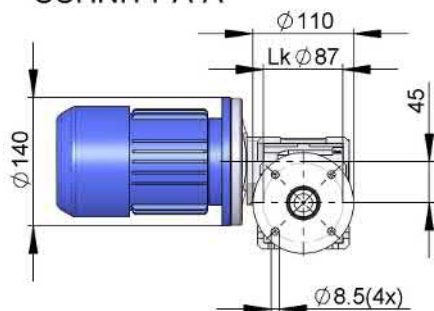


SCHNITT A-A



**1 PAGERIS- Motor BG63**

Leistung	0.12 kW
Stromart	3~Phase, 50Hz    60Hz
Betr.-Spannung	^ 230V, Y380-420V    Y440-480V
Schutzart	IP 55 / Isolierklasse F
Stromaufnahme	^~0.80 A, Y~0.45 A    Y~0.45 A
Drehzahl	1500 U/min    1800 U/min
<b>Art.-Nr. 13110123</b>	
Gewicht: ca. 4kg	

**2 PAGERIS- Getriebe ESG45**

Übersetzung	i = 21
Drehzahl	70 U/min
Drehmoment	~10 Nm
<b>Art.-Nr. 15045020HM</b>	
Pos. 3 inkl.	Gewicht: ca. 3kg

**3 Dichtflansch ESG45**

Material: PP	<b>Art.-Nr. 19020038</b>
Material: PVDF	<b>Art.-Nr. 19020037</b>

**4 Radialwellendichtring ESG45**

PTFE	<b>Art.-Nr. 19020001</b>
------	--------------------------

**5 PAGERIS- Mischerwelle ESG45**

L	Edelstahl 1.4435 Ø20	Stahl/ PE-Überzug Ø22
	Art.-Nr.	Art.-Nr.
500	10450500	12450500
600	10450600	12450600
700	10450700	12450700
800	10450800	12450800
900	10450900	12450900
1000	10451000	12451000
1100	10451100	12451100
1200	10451200	12451200
1300	10451300	12451300
1400	10451400	12451400
1500	10451500	12451500

Gewicht: Länge 1000mm ca. 1.3 kg

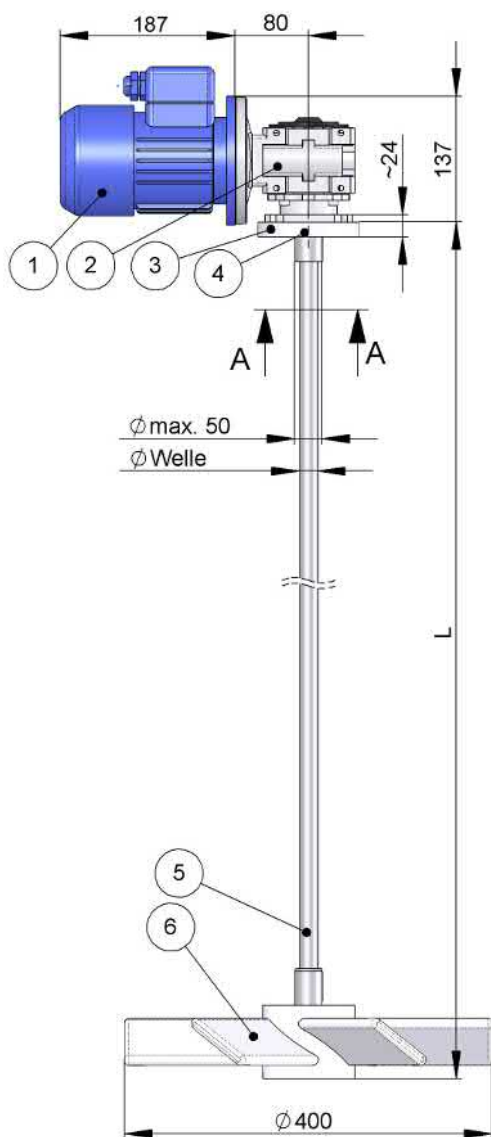
**6 PAGERIS- Mischflügel SR6**

Ø350 / 6 Flügel	
PP	<b>Art.-Nr. 16670353</b>
PVDF	<b>Art.-Nr. 16890353</b>
Umwälzleistung	ca. 150m <sup>3</sup> /h, bezogen auf Wasser

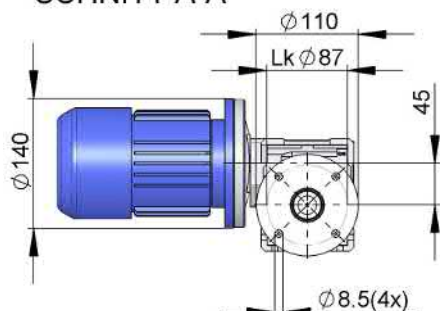
**Gewichte**

Bausatz Pos. 1 bis 6 (abhängig von der Wellenlänge)	~10 bis 14kg
---	--------------

Änderungen vorbehalten



SCHNITT A-A



**1 PAGERIS- Motor BG63**

Leistung	0.18 kW
Stromart	3~Phase, 50Hz    60Hz
Betr.-Spannung	^ 230V, Y380-420V    Y440-480V
Schutzart	IP 55 / Isolierklasse F
Stromaufnahme	^~1.10 A, Y~0.65 A    Y~0.65 A
Drehzahl	1500 U/min    1800 U/min
<b>Art.-Nr. 13110183</b>	
Gewicht: ca. 4.5kg	

**2 PAGERIS- Getriebe ESG45**

Übersetzung	i = 21
Drehzahl	70 U/min
Drehmoment	~20 Nm
<b>Art.-Nr. 15045020HM</b>	
Pos. 3 inkl.	Gewicht: ca. 3kg

**3 Dichtflansch ESG45**

Material: PP	<b>Art.-Nr. 19020038</b>
Material: PVDF	<b>Art.-Nr. 19020037</b>

**4 Radialwellendichtring ESG45**

PTFE	<b>Art.-Nr. 19020001</b>
------	--------------------------

**5 PAGERIS- Mischerwelle ESG45**

L	Edelstahl 1.4435 Ø20	Stahl/ PE-Überzug Ø22
	Art.-Nr.	Art.-Nr.
500	10450500	12450500
600	10450600	12450600
700	10450700	12450700
800	10450800	12450800
900	10450900	12450900
1000	10451000	12451000
1100	10451100	12451100
1200	10451200	12451200
1300	10451300	12451300
1400	10451400	12451400
1500	10451500	12451500

Gewicht: Länge 1000mm ca. 1.3 kg

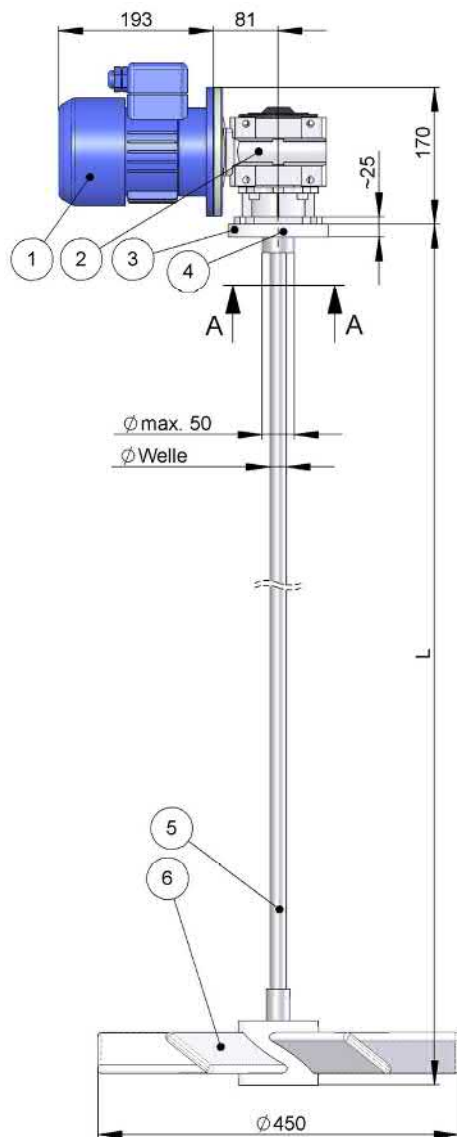
**6 PAGERIS- Mischflügel SR6**

Ø400 / 6 Flügel	
PP	<b>Art.-Nr. 16670403</b>
PVDF	<b>Art.-Nr. 16890403</b>
Umwälzleistung	ca. 280m <sup>3</sup> /h, bezogen auf Wasser

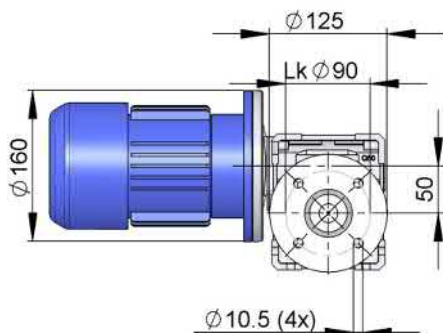
**Gewichte**

Bausatz Pos. 1 bis 6 (abhängig von der Wellenlänge)	~11 bis 14kg
---	--------------

Änderungen vorbehalten



SCHNITT A-A



### 1 PAGERIS- Motor BG71

Leistung	0.25 kW
Stromart	3~Phase, 50Hz    60Hz
Betr.-Spannung	∧ 230V, Y380-420V    Y440-480V
Schutzart	IP 55 (PTC-Sensor) / Isolierklasse F
Stromaufnahme	∧~1.50 A, Y~0.85 A    Y~0.85 A
Drehzahl	1500 U/min    1800 U/min
<b>Art.-Nr. 13140253</b>	
Gewicht: ca. 5kg	

### 2 PAGERIS- Getriebe ESG50

Übersetzung	i = 18
Drehzahl	70 U/min
Drehmoment	~25 Nm
<b>Art.-Nr. 15050020HM</b>	
Gewicht: ca.4kg	

### 3 Dichtflansch ESG50

Material: PP	<b>Art.-Nr. 19020046</b>
Material: PVDF	<b>Art.-Nr. 19020045</b>

### 4 Radialwellendichtring ESG50

PTFE	<b>Art.-Nr. 19020092</b>
------	--------------------------

### 5 PAGERIS- Mischerwelle ESG50

L	Edelstahl 1.4435 Ø20		Stahl/ PE-Überzug Ø22	
	Art.-Nr.	Art.-Nr.	Art.-Nr.	Art.-Nr.
500	10500500		12500500	
600	10500600		12500600	
700	10500700		12500700	
800	10500800		12500800	
900	10500900		12500900	
1000	10501000		12501000	
1100	10501100		12501100	
1200	10501200		12501200	
1300	10501300		12501300	
1400	10501400		12501400	
1500	10501500		12501500	
	Ø25		Ø27	
1600	10501600		12501600	
1700	10501700		12501700	
1800	10501800		12501800	
1900	10501900		12501900	
2000	10502000		12502000	

Gewicht: Länge 1000mm ca. 3kg

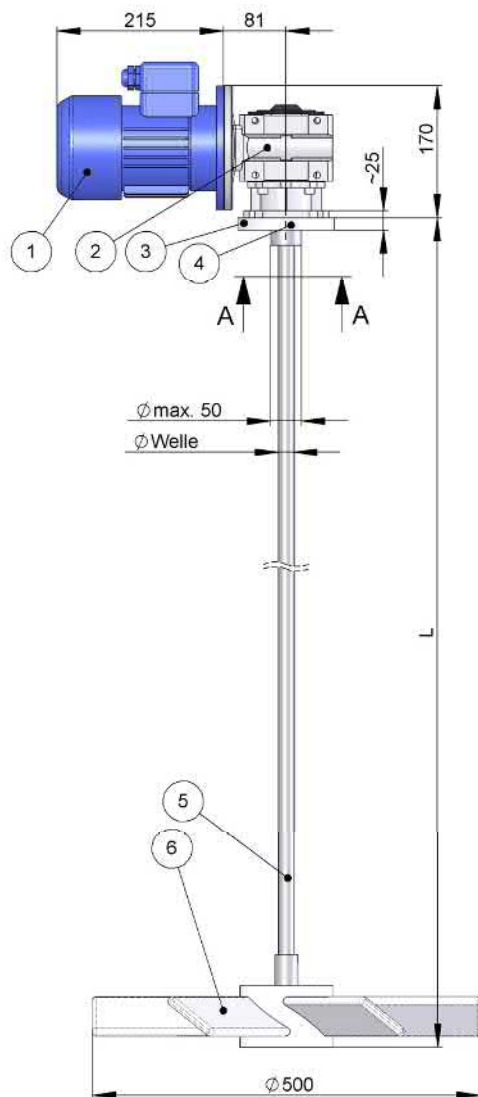
### 6 PAGERIS- Mischflügel SR6

Ø450 / 6 Flügel	
PP	<b>Art.-Nr. 16670453</b>
PVDF	<b>Art.-Nr. 16890453</b>
Umwälzleistung	ca. 350m <sup>3</sup> /h, bezogen auf Wasser

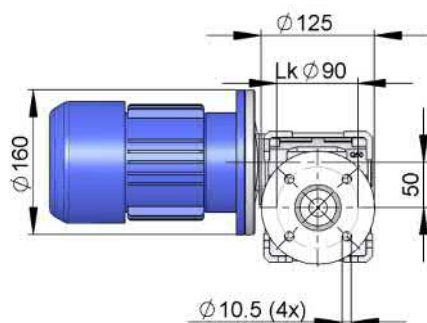
#### Gewichte

Bausatz Pos. 1 bis 6 (abhängig von der Wellenlänge)	~15 bis 19kg
---	--------------

Änderungen vorbehalten



SCHNITT A-A



**1 PAGERIS- Motor BG71**

Leistung	0.37 kW
Stromart	3~Phase, 50Hz    60Hz
Betr.-Spannung	∧ 230V, Y380-420V    Y440-480V
Schutzart	IP 55 (PTC-Sensor) / Isolierklasse F
Stromaufnahme	∧~2.20 A, Y~1.3 A    Y~1.3 A
Drehzahl	1500 U/min    1800 U/min
<b>Art.-Nr. 13140373</b>	
Gewicht: ca. 6kg	

**2 PAGERIS- Getriebe ESG50**

Übersetzung	i = 18
Drehzahl	70 U/min
Drehmoment	~40 Nm
<b>Art.-Nr. 15050020HM</b>	
Gewicht: ca.4kg	

**3 Dichtflansch ESG50**

Material: PP	<b>Art.-Nr. 19020046</b>
Material: PVDF	<b>Art.-Nr. 19020045</b>

**4 Radialwellendichtring ESG50**

PTFE	<b>Art.-Nr. 19020092</b>
------	--------------------------

**5 PAGERIS- Mischerwelle ESG50**

L	Edelstahl 1.4435 Ø20		Stahl/ PE-Überzug Ø22	
	Art.-Nr.	Art.-Nr.	Art.-Nr.	Art.-Nr.
500	10500500		12500500	
600	10500600		12500600	
700	10500700		12500700	
800	10500800		12500800	
900	10500900		12500900	
1000	10501000		12501000	
1100	10501100		12501100	
1200	10501200		12501200	
1300	10501300		12501300	
1400	10501400		12501400	
1500	10501500		12501500	
	Ø25		Ø27	
1600	10501600		12501600	
1700	10501700		12501700	
1800	10501800		12501800	
1900	10501900		12501900	
2000	10502000		12502000	

Gewicht: Länge 1000mm ca. 3kg

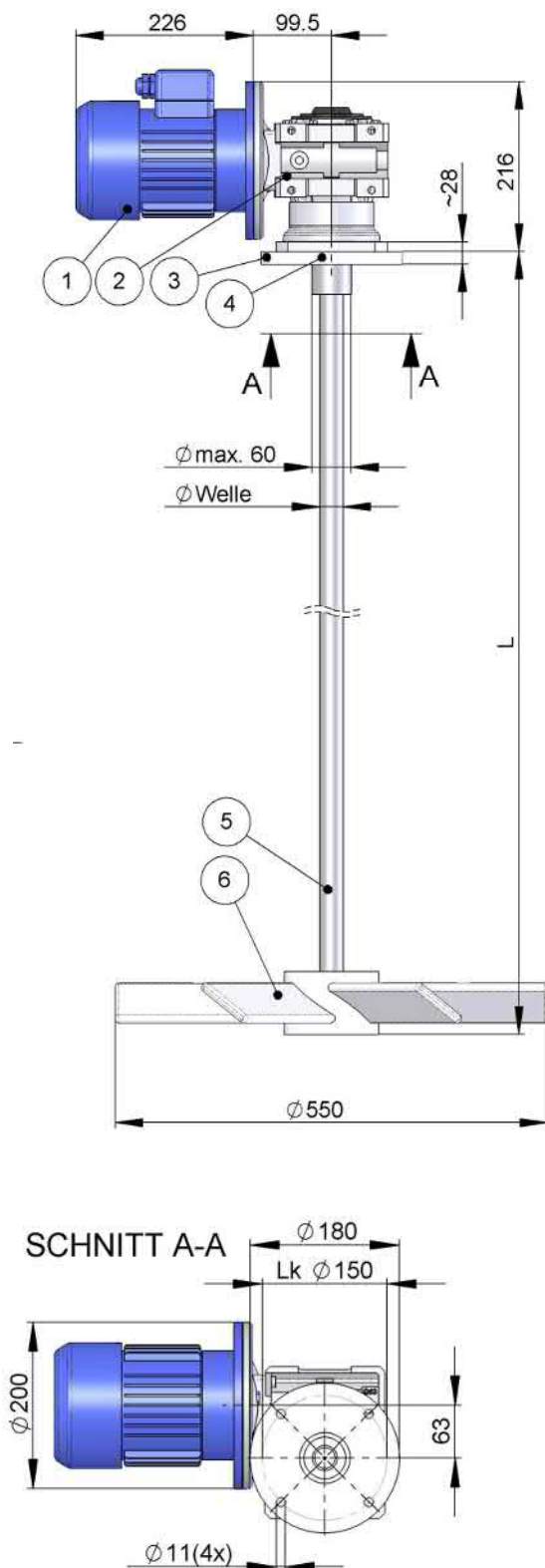
**6 PAGERIS- Mischflügel SR6**

Ø500 / 6 Flügel	
PP	<b>Art.-Nr. 16670503</b>
PVDF	<b>Art.-Nr. 16890503</b>
Umwälzleistung	ca. 500m <sup>3</sup> /h, bezogen auf Wasser

**Gewichte**

Bausatz Pos. 1 bis 6 (abhängig von der Wellenlänge)	~16 bis 20kg
---	--------------

Änderungen vorbehalten



**1 PAGERIS- Motor BG80**

Leistung	0.55 kW
Stromart	3~Phase, 50Hz    60Hz
Betr.-Spannung	∧ 230V, Y380-420V    Y440-480V
Schutzart	IP 55 (PTC-Sensor) / Isolierklasse F
Stromaufnahme	∧~2.70 A, Y~1.70 A    Y~1.70 A
Drehzahl	1500 U/min    1800 U/min
<b>Art.-Nr. 13190553</b>	
Gewicht: ca. 8kg	

**2 PAGERIS- Getriebe ESG63**

Übersetzung	i = 19
Drehzahl	70 U/min
Drehmoment	~60 Nm
<b>Art.-Nr. 15063020HM</b>	
Gewicht: ca. 7kg	

**3 Dichtflansch ESG63**

Material: PP	<b>Art.-Nr. 19020050</b>
Material: PVDF	<b>Art.-Nr. 19020049</b>

**4 Radialwellendichtring ESG63**

PTFE	<b>Art.-Nr. 19020003</b>
------	--------------------------

**5 PAGERIS- Mischerwelle ESG63**

L	Edelstahl 1.4435	Stahl/ PE-Überzug
	Ø30	Ø32
500	10630500	12630500
600	10630600	12630600
700	10630700	12630700
800	10630800	12630800
900	10630900	12630900
1000	10631000	12631000
1100	10631100	12631100
1200	10631200	12631200
1300	10631300	12631300
1400	10631400	12631400
1500	10631500	12631500
1600	10631600	12631600
1700	10631700	12631700
1800	10631800	12631800
1900	10631900	12631900
2000	10632000	12632000
2100	10632100	12632100
2200	10632200	12632200
2300	10632300	12632300
2400	10632400	12632400
2500	10632500	12632500
2600	10632600	12632600

Gewicht: Länge 1000mm ca. 4.5kg

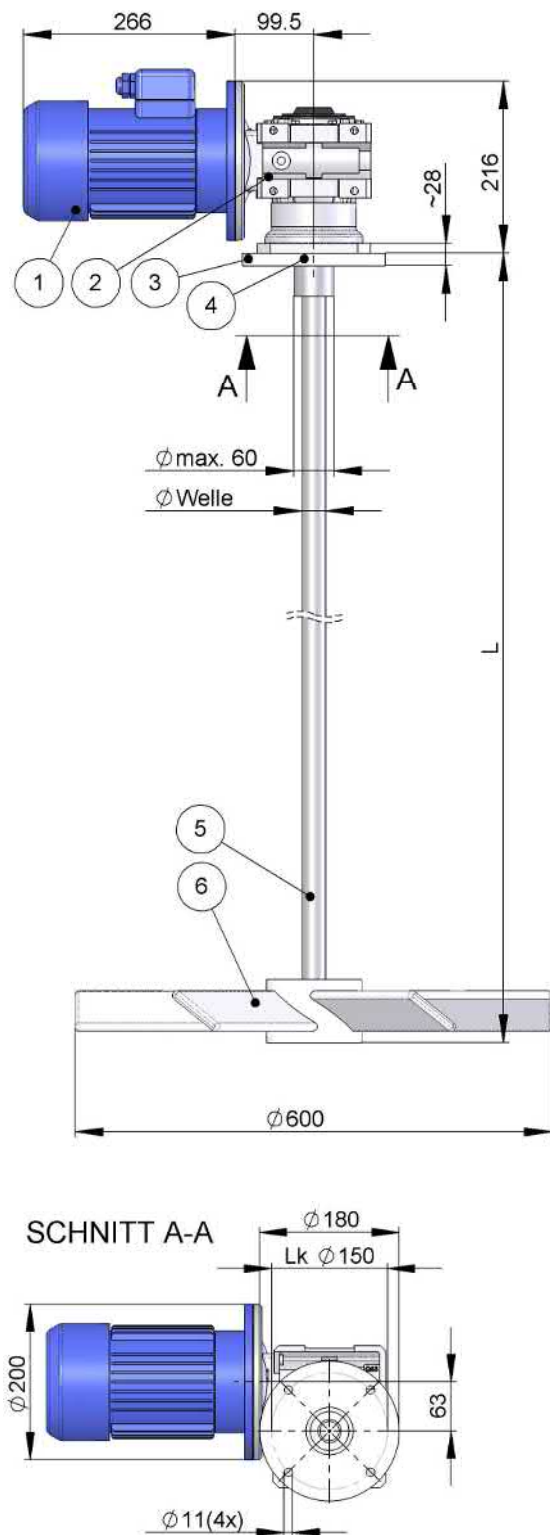
**6 PAGERIS- Mischflügel SR6**

Ø550 / 6 Flügel	
PP	<b>Art.-Nr. 16670553</b>
PVDF	<b>Art.-Nr. 16890553</b>
Umwälzleistung	ca. 620m <sup>3</sup> /h, bezogen auf Wasser

**Gewichte**

Bausatz Pos. 1 bis 6 (abhängig von der Wellenlänge)	~21 bis 28kg
---	--------------

Änderungen vorbehalten



**1 PAGERIS- Motor BG80**

Leistung	0.75 kW (IE3)
Stromart	3~Phase, 50Hz    60Hz
Betr.-Spannung	∧ 230V, Y380-420V    Y440-480V
Schutzart	IP 55 (PTC-Sensor) / Isolierklasse F
Stromaufnahme	∧~3.60 A, Y~2.10 A    Y~2.10 A
Drehzahl	1500 U/min    1800 U/min
<b>Art.-Nr. 13190753IE3</b>	
Gewicht: ca. 12kg	

**2 PAGERIS- Getriebe ESG63**

Übersetzung	i = 19
Drehzahl	70 U/min
Drehmoment	~80 Nm
<b>Art.-Nr. 15063020HM</b>	
Gewicht: ca. 7kg	

**3 Dichtflansch ESG63**

Material: PP	<b>Art.-Nr. 19020050</b>
Material: PVDF	<b>Art.-Nr. 19020049</b>

**4 Radialwellendichtring ESG63**

PTFE	<b>Art.-Nr. 19020003</b>
------	--------------------------

**5 PAGERIS- Mischerwelle ESG63**

L	Edelstahl 1.4435	Stahl/ PE-Überzug
	Ø30	Ø32
500	10630500	12630500
600	10630600	12630600
700	10630700	12630700
800	10630800	12630800
900	10630900	12630900
1000	10631000	12631000
1100	10631100	12631100
1200	10631200	12631200
1300	10631300	12631300
1400	10631400	12631400
1500	10631500	12631500
1600	10631600	12631600
1700	10631700	12631700
1800	10631800	12631800
1900	10631900	12631900
2000	10632000	12632000
2100	10632100	12632100
2200	10632200	12632200
2300	10632300	12632300
2400	10632400	12632400
2500	10632500	12632500
2600	10632600	12632600

Gewicht: Länge 1000mm ca. 4.5kg

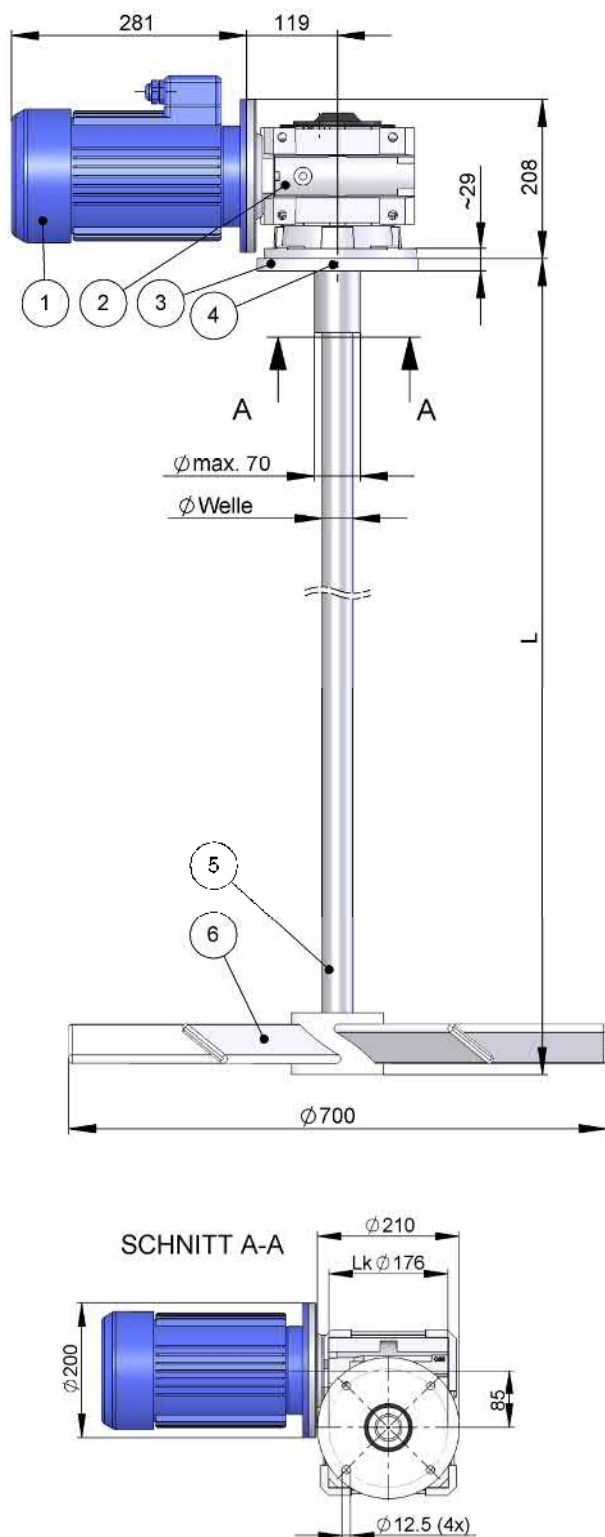
**6 PAGERIS- Mischflügel SR6**

Ø600 / 6 Flügel	
PP	<b>Art.-Nr. 16670603</b>
PVDF	<b>Art.-Nr. 16890603</b>
Umwälzleistung	ca. 900m <sup>3</sup> /h, bezogen auf Wasser

**Gewichte**

Bausatz Pos. 1 bis 6 (abhängig von der Wellenlänge)	~25 bis 33kg
---	--------------

Änderungen vorbehalten



**1 PAGERIS- Motor BG90**

Leistung	1.1 kW (IE3)
Stromart	3~Phase, 50Hz    60Hz
Betr.-Spannung	∧ 230V, Y380-420V    Y440-480V
Schutzart	IP 55 (PTC-Sensor) / Isolierklasse F
Stromaufnahme	∧~4.40 A, Y~2.60 A    Y~2.60 A
Drehzahl	1500 U/min    1800 U/min
<b>Art.-Nr. 13241103IE3</b>	
Gewicht: ca. 19kg	

**2 PAGERIS- Getriebe ESG85**

Übersetzung	i = 20
Drehzahl	70 U/min
Drehmoment	~110 Nm
<b>Art.-Nr. 15085020HM</b>	
Gewicht: ca. 14kg	

**3 Dichtflansch ESG85**

Material: PP	<b>Art.-Nr. 19020054</b>
Material: PVDF	<b>Art.-Nr. 19020053</b>

**4 Radialwellendichtring ESG85**

PTFE	<b>Art.-Nr. 19020005</b>
------	--------------------------

**5 PAGERIS- Mischerwelle ESG85**

L	Edelstahl 1.4435	Stahl/ PE-Überzug
	Ø40	Ø42
1000	10851000	12851000
1100	10851100	12851100
1200	10851200	12851200
1300	10851300	12851300
1400	10851400	12851400
1500	10851500	12851500
1600	10851600	12851600
1700	10851700	12851700
1800	10851800	12851800
1900	10851900	12851900
2000	10852000	12852000
2100	10852100	12852100
2200	10852200	12852200
2300	10852300	12852300
2400	10852400	12852400
2500	10852500	12852500
2600	10852600	12852600
2700	10852700	12852700
2800	10852800	12852800
2900	10852900	12852900
3000	10853000	12853000
3100	10853100	12853100
3200	10853200	12853200

Gewicht: Länge 1500mm ca. 8kg

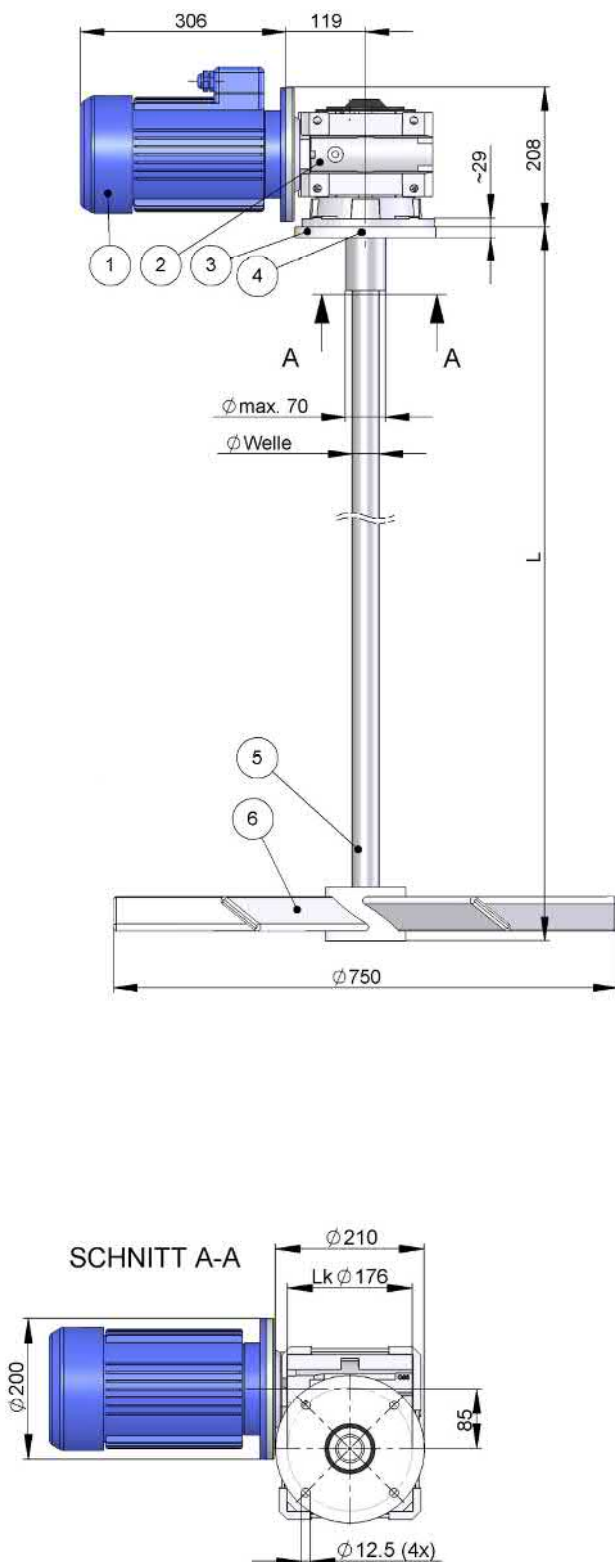
**6 PAGERIS- Mischflügel SR6**

Ø700 / 6 Flügel	
PP	<b>Art.-Nr. 16670704</b>
PVDF	<b>Art.-Nr. 16890704</b>
Umwälzleistung	ca. 1300m³/h, bezogen auf Wasser

**Gewichte**

Bausatz Pos. 1 bis 6 (abhängig von der Wellenlänge)	~42 bis 49kg
---	--------------

Änderungen vorbehalten



**1 PAGERIS- Motor BG90**

Leistung	1.5 kW (IE3)
Stromart	3~Phase, 50Hz    60Hz
Betr.-Spannung	^ 230V, Y380-420V    Y440-480V
Schutzart	IP 55 (PTC-Sensor) / Isolierklasse F
Stromaufnahme	^~5.80 A, Y~3.30 A    Y~3.30 A
Drehzahl	1500 U/min    1800 U/min
<b>Art.-Nr. 13241503IE3</b>	
Gewicht: ca. 22kg	

**2 PAGERIS- Getriebe ESG85**

Übersetzung	i = 20
Drehzahl	70 U/min
Drehmoment	~150 Nm
<b>Art.-Nr. 15085020HM</b>	
Gewicht: ca. 14kg	

**3 Dichtflansch ESG85**

Material: PP	<b>Art.-Nr. 19020054</b>
Material: PVDF	<b>Art.-Nr. 19020053</b>

**4 Radialwellendichtring ESG85**

PTFE	<b>Art.-Nr. 19020005</b>
------	--------------------------

**5 PAGERIS- Mischerwelle ESG85**

L	Edelstahl 1.4435 Ø40	Stahl/ PE-Überzug Ø42
	Art.-Nr.	Art.-Nr.
1000	10851000	12851000
1100	10851100	12851100
1200	10851200	12851200
1300	10851300	12851300
1400	10851400	12851400
1500	10851500	12851500
1600	10851600	12851600
1700	10851700	12851700
1800	10851800	12851800
1900	10851900	12851900
2000	10852000	12852000
2100	10852100	12852100
2200	10852200	12852200
2300	10852300	12852300
2400	10852400	12852400
2500	10852500	12852500
2600	10852600	12852600
2700	10852700	12852700
2800	10852800	12852800
2900	10852900	12852900
3000	10853000	12853000
3100	10853100	12853100
3200	10853200	12853200

Gewicht: Länge 1500mm ca. 8kg

**6 PAGERIS- Mischflügel SR6**

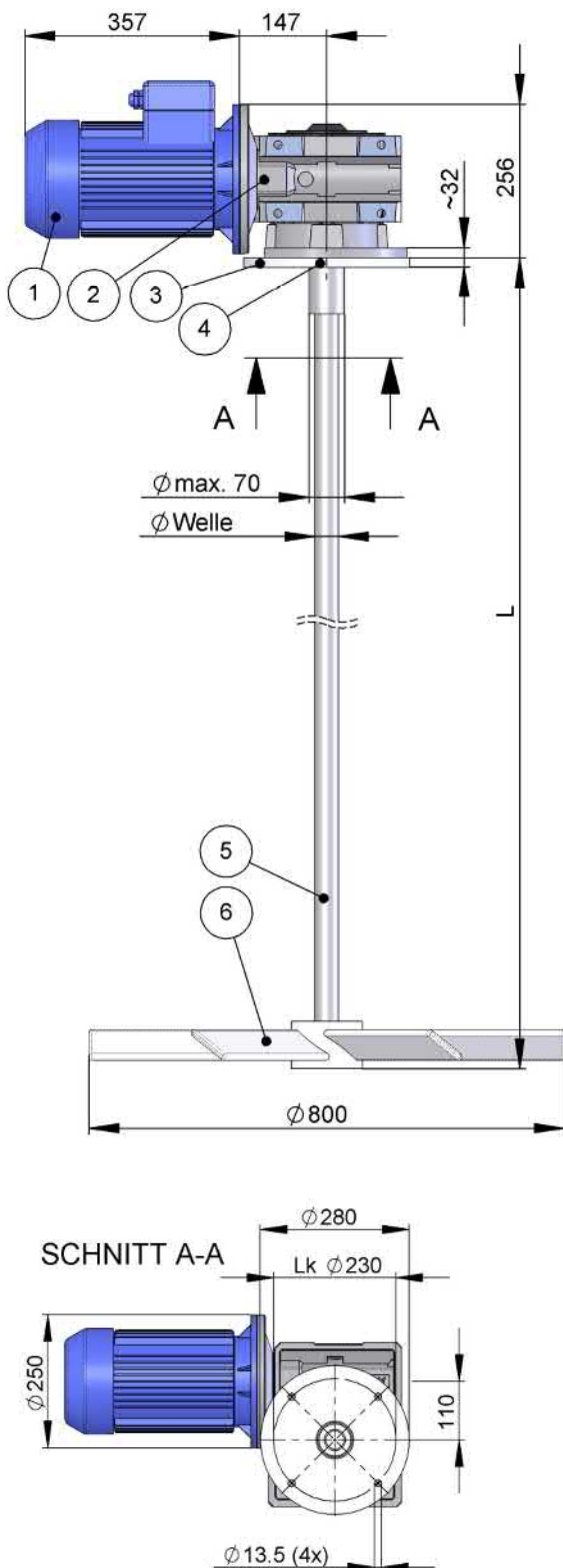
Ø750 / 6 Flügel	
PP	<b>Art.-Nr. 16670754</b>
PVDF	<b>Art.-Nr. 16890754</b>
Umwälzleistung	ca. 1800m³/h, bezogen auf Wasser

**Gewichte**

Bausatz Pos. 1 bis 6 (abhängig von der Wellenlänge)	~45 bis 52kg
---	--------------

Änderungen vorbehalten





**1 PAGERIS- Motor BG100**

Leistung	2.2 kW (IE3)
Stromart	3~Phase, 50Hz    60Hz
Betr.-Spannung	∧ 230V, Y380-420V    Y440-480V
Schutzart	IP 55 (PTC-Sensor) / Isolierklasse F
Stromaufnahme	∧~8.00 A, Y~4.60 A    Y~4.60 A
Drehzahl	1500 U/min    1800 U/min
<b>Art.-Nr. 13282203IE3</b>	
Gewicht: ca. 29kg	

**2 PAGERIS- Getriebe ESG110**

Übersetzung	i = 20
Drehzahl	70 U/min
Drehmoment	~220 Nm
<b>Art.-Nr. 15110020HM</b>	
Gewicht: ca. 40kg	

**3 Dichtflansch ESG110**

Material: PP	<b>Art.-Nr. 19020059</b>
Material: PVDF	<b>Art.-Nr. 19020058</b>

**4 Radialwellendichtring ESG110**

PTFE	<b>Art.-Nr. 19020005</b>
------	--------------------------

**5 PAGERIS- Mischerwelle ESG110**

L	Edelstahl 1.4435 Ø40	Stahl/ PE-Überzug Ø42
	Art.-Nr.	Art.-Nr.
1400	10101400	12101400
1500	10101500	12101500
1600	10101600	12101600
1700	10101700	12101700
1800	10101800	12101800
1900	10101900	12101900
2000	10102000	12102000
2100	10102100	12102100
2200	10102200	12102200
2300	10102300	12102300
2400	10102400	12102400
2500	10102500	12102500
2600	10102600	12102600
2700	10102700	12102700
2800	10102800	12102800
2900	10102900	12102900
3000	10103000	12103000
3100	10103100	12103100
3200	10103200	12103200
3300	10103300	12103300
3400	10103400	12103400
3500	10103500	12103500
3600	10103600	12103600
3700	10103700	12103700
3800	10103800	12103800
3900	10103900	12103900
4000	10104000	12104000

Gewicht: Länge 2000mm ca. 11kg

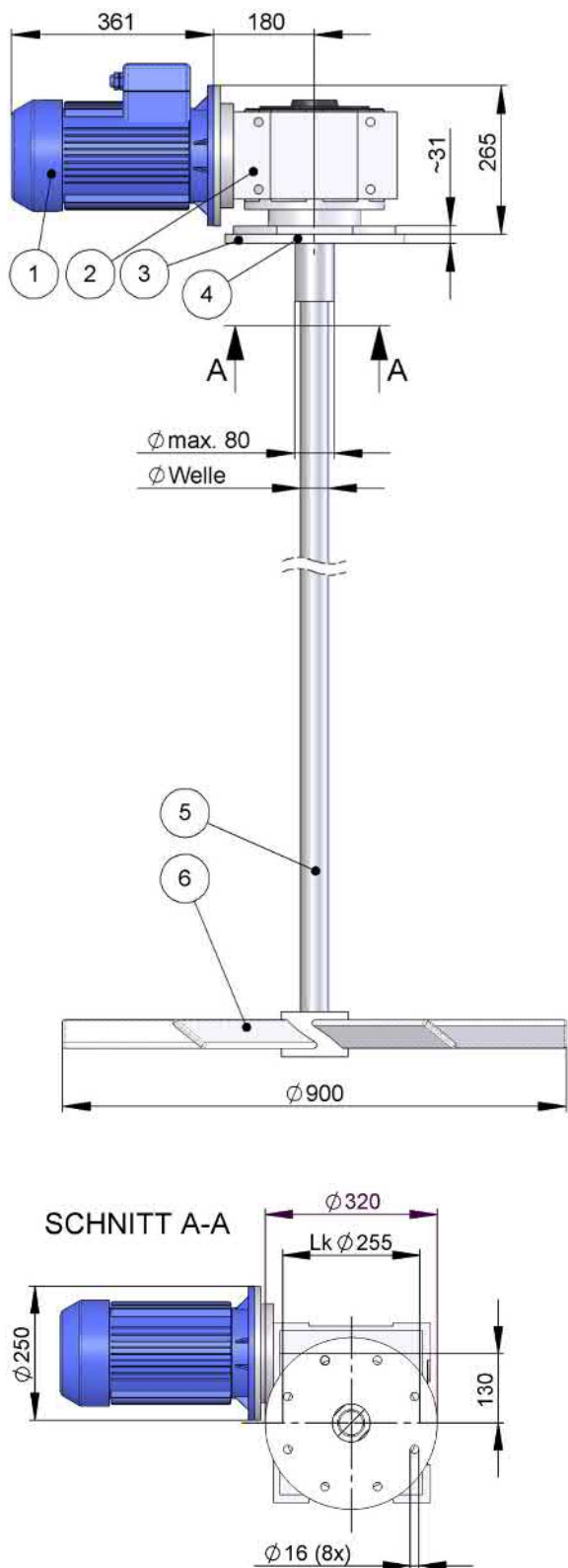
**6 PAGERIS- Mischflügel SR6**

Ø800 / 6 Flügel	
PP	<b>Art.-Nr. 16670804</b>
PVDF	<b>Art.-Nr. 16890804</b>
Umwälzleistung	ca. 2200m³/h, bezogen auf Wasser

**Gewichte**

Bausatz Pos. 1 bis 6 (abhängig von der Wellenlänge)	~80 bis 97kg
---	--------------

Änderungen vorbehalten



**1 PAGERIS- Motor BG100**

Leistung	3.0 kW (IE3)
Stromart	3~Phase, 50Hz    60Hz
Betr.-Spannung	Λ 380-420V, Y690V    Λ 440-480V
Schutzart	IP 55 (PTC-Sensor) / Isolierklasse F
Stromaufnahme	Λ~6.50 A, Y~3.80 A    Λ~6.50 A
Drehzahl	1500 U/min    1800 U/min
<b>Art.-Nr. 13283003IE3</b>	
Gewicht: ca. 34kg	

**2 PAGERIS- Getriebe ESG130**

Übersetzung	i = 20
Drehzahl	70 U/min
Drehmoment	~310 Nm
<b>Art.-Nr. 15130020HM</b>	
Gewicht: ca. 52kg	

**3 Dichtflansch ESG130**

Material: PP	<b>Art.-Nr. 19020062</b>
Material: PVDF	<b>Art.-Nr. 19020061</b>

**4 Radialwellendichtring ESG130**

PTFE	<b>Art.-Nr. 19020007</b>
------	--------------------------

**5 PAGERIS- Mischerwelle ESG130**

	Edelstahl 1.4435 Ø50	Stahl/ PE-Überzug Ø52
L	Art.-Nr.	Art.-Nr.
1400	10131400	12131400
1500	10131500	12131500
1600	10131600	12131600
1700	10131700	12131700
1800	10131800	12131800
1900	10131900	12131900
2000	10132000	12132000
2100	10132100	12132100
2200	10132200	12132200
2300	10132300	12132300
2400	10132400	12132400
2500	10132500	12132500
2600	10132600	12132600
2700	10132700	12132700
2800	10132800	12132800
2900	10132900	12132900
3000	10133000	12133000
3100	10133100	12133100
3200	10133200	12133200
3300	10133300	12133300
3400	10133400	12133400
3500	10133500	12133500
3600	10133600	12133600
3700	10133700	12133700
3800	10133800	12133800
3900	10133900	12133900
4000	10134000	12134000

Gewicht: Länge 2000mm ca. 14kg

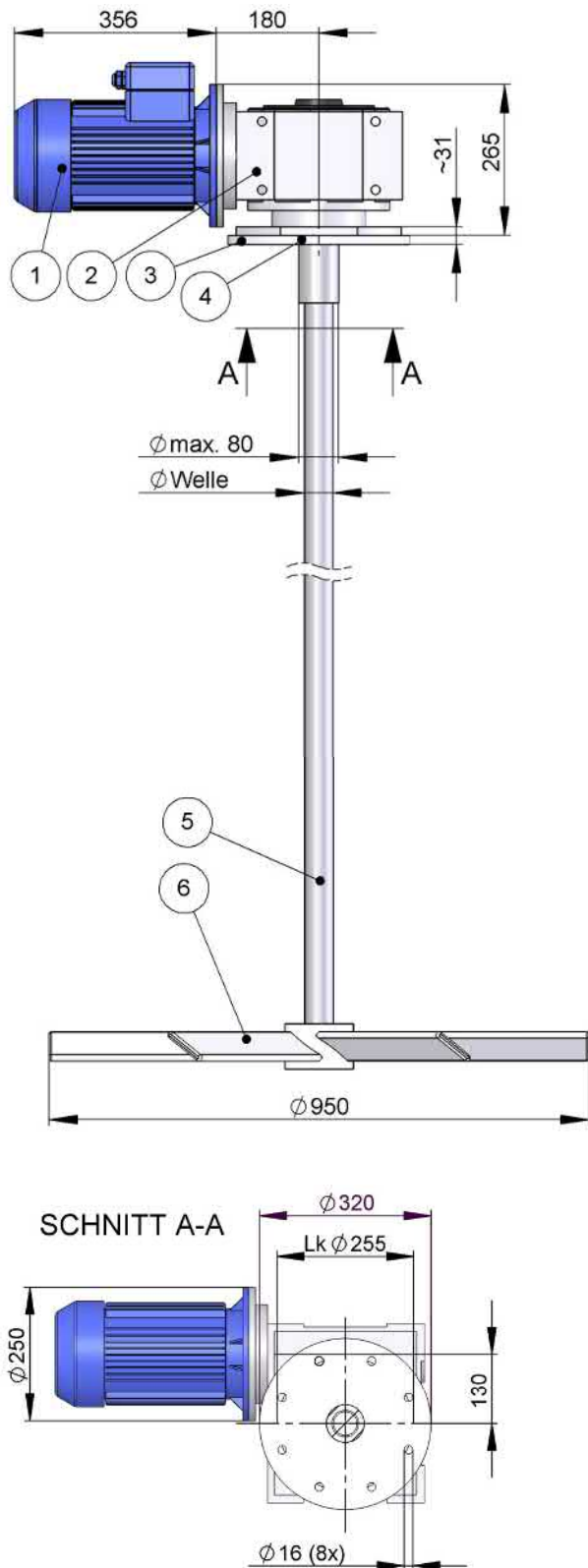
**6 PAGERIS- Mischflügel SR6**

Ø900 / 6 Flügel	
PP	<b>Art.-Nr. 16670905</b>
PVDF	<b>Art.-Nr. 16890905</b>
Umwälzleistung	ca. 2800m <sup>3</sup> /h, bezogen auf Wasser

**Gewichte**

Bausatz Pos. 1 bis 6 (abhängig von der Wellenlänge)	~104 bis 119kg
---	----------------

Änderungen vorbehalten



**1 PAGERIS- Motor BG112**

Leistung	4.0 kW (IE3)
Stromart	3~Phase, 50Hz    60Hz
Betr.-Spannung	Λ 380-420V, Y690V    Λ 440-480V
Schutzart	IP 55 (PTC-Sensor) / Isolierklasse F
Stromaufnahme	Λ~8.30 A, Y~4.80 A    Λ~8.30 A
Drehzahl	1500 U/min    1800 U/min
<b>Art.-Nr. 13284003IE3</b>	
Gewicht: ca. 40kg	

**2 PAGERIS- Getriebe ESG130**

Übersetzung	i = 20
Drehzahl	70 U/min
Drehmoment	~410 Nm
<b>Art.-Nr. 15130020HM</b>	
Gewicht: ca. 52kg	

**3 Dichtflansch ESG130**

Material: PP	<b>Art.-Nr. 19020062</b>
Material: PVDF	<b>Art.-Nr. 19020061</b>

**4 Radialwellendichtring ESG130**

PTFE	<b>Art.-Nr. 19020007</b>
------	--------------------------

**5 PAGERIS- Mischerwelle ESG130**

L	Edelstahl 1.4435 Ø50	Stahl/ PE-Überzug Ø52
	Art.-Nr.	Art.-Nr.
1400	10131400	12131400
1500	10131500	12131500
1600	10131600	12131600
1700	10131700	12131700
1800	10131800	12131800
1900	10131900	12131900
2000	10132000	12132000
2100	10132100	12132100
2200	10132200	12132200
2300	10132300	12132300
2400	10132400	12132400
2500	10132500	12132500
2600	10132600	12132600
2700	10132700	12132700
2800	10132800	12132800
2900	10132900	12132900
3000	10133000	12133000
3100	10133100	12133100
3200	10133200	12133200
3300	10133300	12133300
3400	10133400	12133400
3500	10133500	12133500
3600	10133600	12133600
3700	10133700	12133700
3800	10133800	12133800
3900	10133900	12133900
4000	10134000	12134000

Gewicht: Länge 2000mm ca. 14kg

**6 PAGERIS- Mischflügel SR6**

PP Ø 950	<b>Art.-Nr. 16670955</b>
PVDF Ø 950	<b>Art.-Nr. 16890955</b>
Umwälzleistung ca. 3200m³/h bei Ø950 / ca. 2800m³/h bei Ø900 bezogen auf Wasser	

**Gewichte**

Bausatz Pos. 1 bis 6 (abhängig von der Wellenlänge)	~110 bis 127kg
---	----------------

Änderungen vorbehalten