

**1 PAGERIS- Motor BG71**

Leistung	0.12 kW
Stromart	3~Phase, 50Hz    60Hz
Betr.-Spannung	^ 230V, Y380-420V    Y440-480V
Schutzart	IP 55 / Isolierklasse F
Stromaufnahme	^~1.25 A, Y~0.70 A    Y~0.70 A
Drehzahl	750 U/min    900 U/min
Drehmoment	1.7 Nm
<b>Art.-Nr. 13140121</b>	
Gewicht: ca. 6.5 kg	

**2 PAGERIS- Dichtflansch EHM BG71**

Material: PP	<b>Art.-Nr. 19020672</b>
Material: PVDF	<b>Art.-Nr. 19020682</b>

**3 Radialwellendichtring BG71**

PTFE	<b>Art.-Nr. 19020088</b>
------	--------------------------

**4 PAGERIS- Mischerwellen BG71**

L	Material: Edelstahl 1.4435 Ø10		Material: Stahl/ PVDF Überzug Ø14		Material: Stahl/ PE-Überzug Ø12	
	Art.-Nr.	Art.-Nr.	Art.-Nr.	Art.-Nr.	Art.-Nr.	Art.-Nr.
350	10140350	11140350	12140350			
400	10140400	11140400	12140400			
450	10140450	11140450	12140450			
500	10140500	11140500	12140500			
550	10140550	11140550	12140550			
600	10140600	11140600	12140600			
650	10140650	11140650	12140650			
700	10140700	11140700	12140700			
750	10140750	11140750	12140750			
800	10140800	11140800	12140800			
850	10140850	11140850	12140850			
900	10140900	11140900	12140900			
950	10140950	11140950	12140950			
1000	10141000	11141000	12141000			
	<b>Ø15</b>	<b>Ø19</b>	<b>Ø17</b>			
1050	10141050	11141050	12141050			
1100	10141100	11141100	12141100			
1150	10141150	11141150	12141150			
1200	10141200	11141200	12141200			

Gewicht: Länge 1000mm ca. 1kg

**5 Wellenendstück Standard= PVDF**

Alternative: Edelstahl 1.4435	<b>Art.-Nr. 19020133</b>
-------------------------------	--------------------------

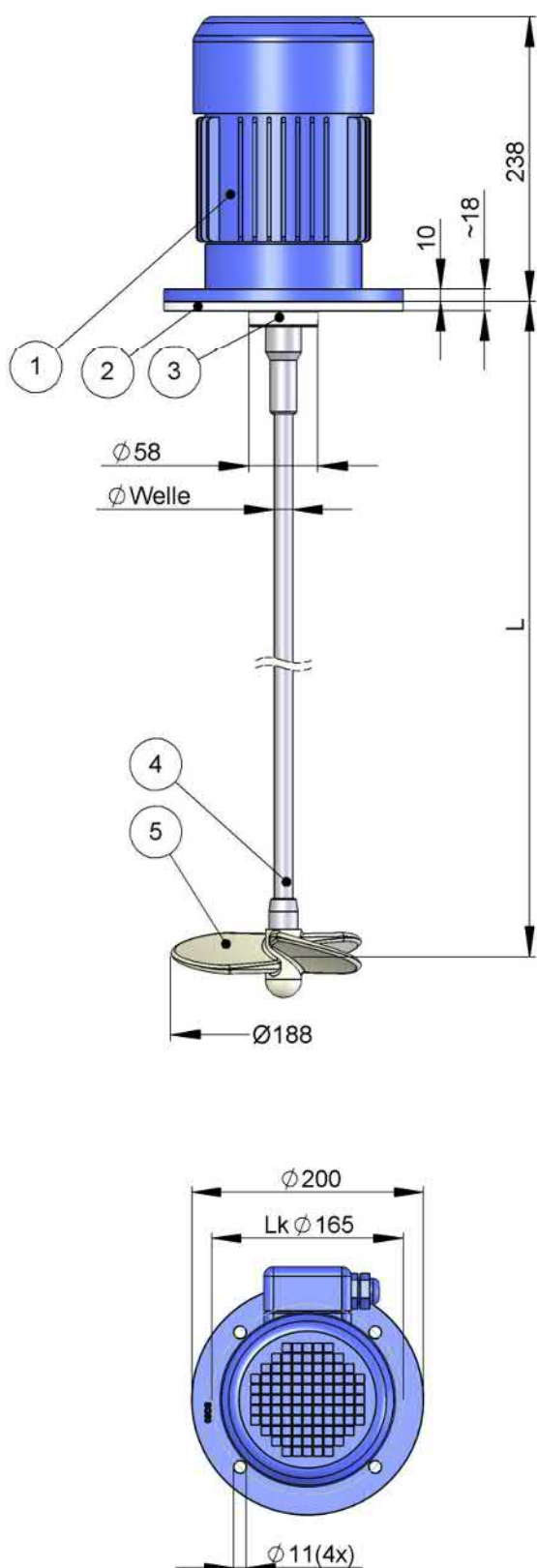
**6 PAGERIS- Mischflügel DRK 150**

Ø150 / 3 Flügel	<b>Art.-Nr. 16880150</b>
PVDF	
Umwälzleistung	ca. 73m³/h, bezogen auf Wasser

**Gewichte**

Bausatz Pos. 1 bis 6 (abhängig von der Wellenlänge)	~8 bis 9kg
---	------------

Änderungen vorbehalten



**1 PAGERIS- Motor BG80**

Leistung	0.25 kW
Stromart	3~Phase, 50Hz    60Hz
Betr.-Spannung	∧ 230V, Y380-420V    Y440-480V
Schutzart	IP 55 / Isolierklasse F
Stromaufnahme	∧~2.10 A, Y~1.20 A    Y~1.20 A
Drehzahl	750 U/min    900 U/min
Drehmoment	3.5 Nm
<b>Art.-Nr. 13190251</b>	
Gewicht: ca. 9.5 kg	

**2 PAGERIS- Dichtflansch EHM BG80**

Material: PP	<b>Art.-Nr. 19020673</b>
Material: PVDF	<b>Art.-Nr. 19020683</b>

**3 Radialwellendichtring BG80**

PTFE	<b>Art.-Nr. 19020001</b>
------	--------------------------

**4 PAGERIS- Mischerwellen BG80**

L	Material: Edelstahl 1.4435 Ø15		Material: Stahl/ PVDF Überzug Ø19		Material: Stahl/ PE-Überzug Ø17	
	Art.-Nr.		Art.-Nr.		Art.-Nr.	
400	10190400		11190400		12190400	
450	10190450		11190450		12190450	
500	10190500		11190500		12190500	
550	10190550		11190550		12190550	
600	10190600		11190600		12190600	
650	10190650		11190650		12190650	
700	10190700		11190700		12190700	
750	10190750		11190750		12190750	
800	10190800		11190800		12190800	
850	10190850		11190850		12190850	
900	10190900		11190900		12190900	
950	10190950		11190950		12190950	
1000	10191000		11191000		12191000	
1050	10191050		11191050		12191050	
1100	10191100		11191100		12191100	
1150	10191150		11191150		12191150	
1200	10191200		11191200		12191200	
1250	10191250		11191250		12191250	
1300	10191300		11191300		12191300	
1350	10191350		11191350		12191350	
1400	10191400		11191400		12191400	

Gewicht: Länge 1000mm ca. 2kg

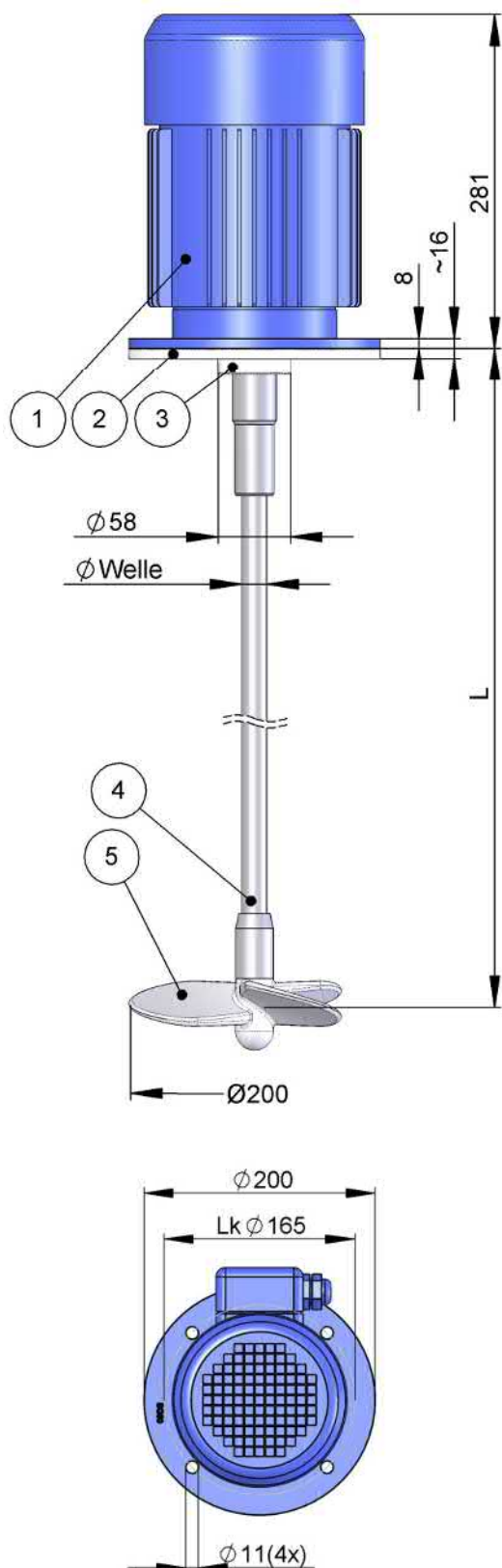
**5 PAGERIS- Mischflügel DRK 188**

Ø188 / 3 Flügel	
PVDF	<b>Art.-Nr. 16880188</b>
Umwälzleistung	ca. 150m <sup>3</sup> /h, bezogen auf Wasser

**Gewichte**

Bausatz Pos. 1 bis 6 (abhängig von der Wellenlänge)	~10 bis 13kg
---	--------------

Änderungen vorbehalten



**1 PAGERIS- Motor BG90**

Leistung	0.37 kW
Stromart	3~Phase, 50Hz    60Hz
Betr.-Spannung	∧ 230V, Y380-420V    Y440-480V
Schutzart	IP 55 / Isolierklasse F
Stromaufnahme	∧~2.40 A, Y~1.40 A    Y~1.40 A
Drehzahl	750 U/min    900 U/min
Drehmoment	5.1 Nm
<b>Art.-Nr. 13240371</b>	
Gewicht: ca. 14 kg	

**2 PAGERIS- Dichtflansch EHM BG90**

Material: PP	<b>Art.-Nr. 19020674</b>
Material: PVDF	<b>Art.-Nr. 19020684</b>

**3 Radialwellendichtring BG90**

PTFE	<b>Art.-Nr. 19020090</b>
------	--------------------------

**4 PAGERIS- Mischerwelle BG90**

	Edelstahl 1.4435 Ø20	Stahl/ PE-Überzug Ø22
L	Art.-Nr.	Art.-Nr.
700	10240700	12240700
750	10240750	12240750
800	10240800	12240800
850	10240850	12240850
900	10240900	12240900
950	10240950	12240950
1000	10241000	12241000
1050	10241050	12241050
1100	10241100	12241100
1150	10241150	12241150
1200	10241200	12241200
1250	10241250	12241250
1300	10241300	12241300
1350	10241350	12241350
1400	10241400	12241400
1450	10241450	12241450
1500	10241500	12241500
	<b>Ø25</b>	<b>Ø27</b>
1550	10241550	12241550
1600	10241600	12241600
1650	10241650	12241650
1700	10241700	12241700
1750	10241750	12241750
1800	10241800	12241800

Gewicht: Länge 1000mm ca. 3kg

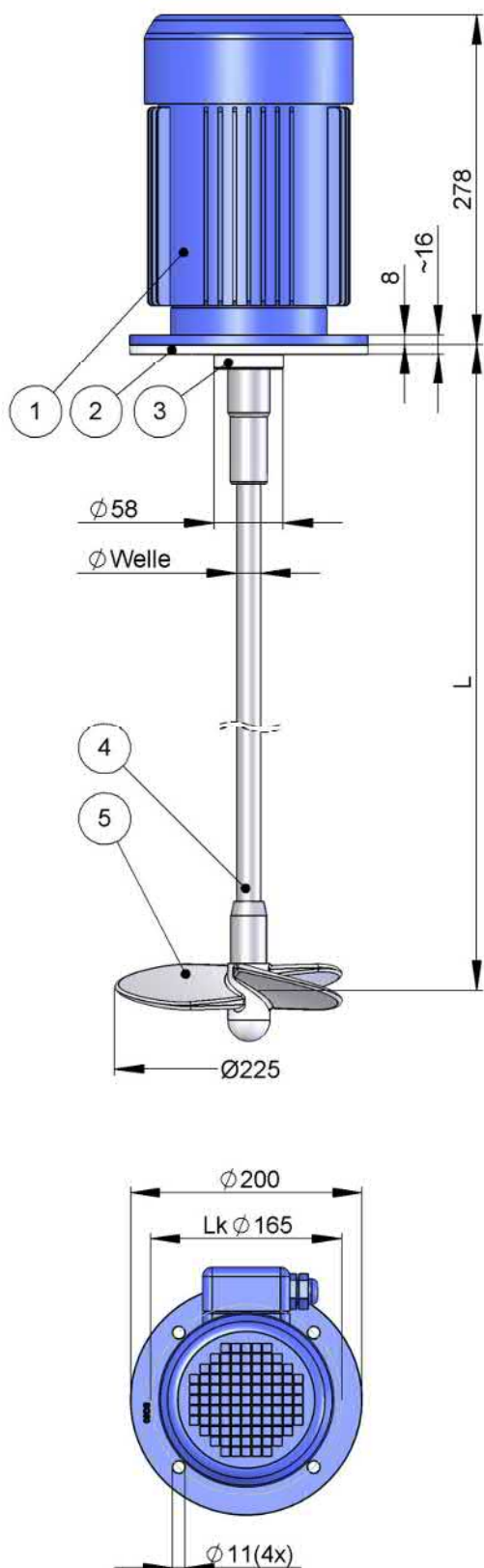
**5 PAGERIS- Mischflügel DRK 200**

Ø200 / 3 Flügel	
PP-Gfv	<b>Art.-Nr. 16660200</b>
Umwälzleistung	ca. 171m <sup>3</sup> /h, bezogen auf Wasser

**Gewichte**

Bausatz Pos. 1 bis 6 (abhängig von der Wellenlänge)	~18 bis 23kg
---	--------------

Änderungen vorbehalten



**1 PAGERIS- Motor BG90**

Leistung	0.55 kW
Stromart	3~Phase, 50Hz    60Hz
Betr.-Spannung	∧ 230V, Y380-420V    Y440-480V
Schutzart	IP 55 / Isolierklasse F
Stromaufnahme	∧~3.30 A, Y~1.90 A    Y~1.90 A
Drehzahl	750 U/min    900 U/min
Drehmoment	7.8 Nm
<b>Art.-Nr. 13240551</b>	
Gewicht: ca. 16 kg	

**2 PAGERIS- Dichtflansch EHM BG90**

Material: PP	<b>Art.-Nr. 19020674</b>
Material: PVDF	<b>Art.-Nr. 19020684</b>

**3 Radialwellendichtring BG90**

PTFE	<b>Art.-Nr. 19020090</b>
------	--------------------------

**4 PAGERIS- Mischerwelle BG90**

L	Edelstahl 1.4435 Ø20	Stahl/ PE-Überzug Ø22
	Art.-Nr.	Art.-Nr.
700	10240700	12240700
750	10240750	12240750
800	10240800	12240800
850	10240850	12240850
900	10240900	12240900
950	10240950	12240950
1000	10241000	12241000
1050	10241050	12241050
1100	10241100	12241100
1150	10241150	12241150
1200	10241200	12241200
1250	10241250	12241250
1300	10241300	12241300
1350	10241350	12241350
1400	10241400	12241400
1450	10241450	12241450
1500	10241500	12241500
	Ø25	Ø27
1550	10241550	12241550
1600	10241600	12241600
1650	10241650	12241650
1700	10241700	12241700
1750	10241750	12241750
1800	10241800	12241800

Gewicht: Länge 1000mm ca. 3kg

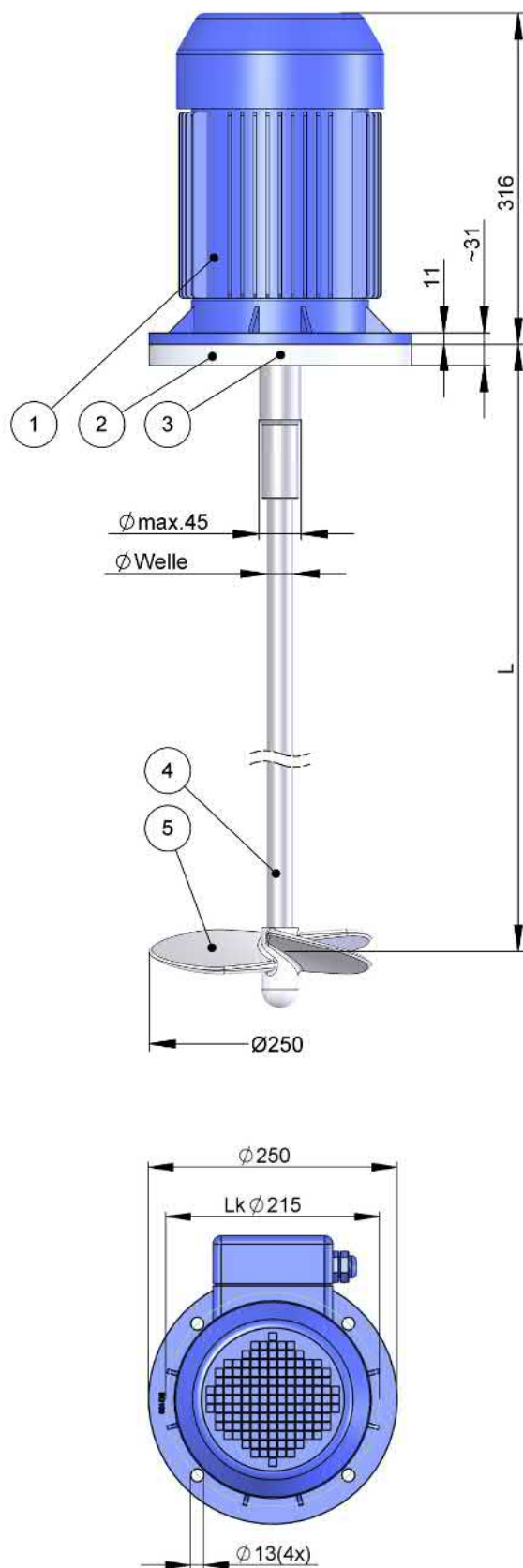
**5 PAGERIS- Mischflügel DRK 225**

Ø225 / 3 Flügel	
PP-Gfv	<b>Art.-Nr. 16660225</b>
Umwälzleistung	ca. 220m <sup>3</sup> /h, bezogen auf Wasser

**Gewichte**

Bausatz Pos. 1 bis 6 (abhängig von der Wellenlänge)	~19 bis 24kg
---	--------------

Änderungen vorbehalten



**1 PAGERIS- Motor BG100**

Leistung	0.75 kW
Stromart	3~Phase, 50Hz    60Hz
Betr.-Spannung	∧ 230V, Y380-420V    Y440-480V
Schutzart	IP 55 / Isolierklasse F
Stromaufnahme	∧~4.00 A, Y~2.30 A    Y~2.30 A
Drehzahl	750 U/min    900 U/min
Drehmoment	10.1 Nm
<b>Art.-Nr. 13280751</b>	
Gewicht: ca. 24.5 kg	

**2 Dichtflansch EHM BG100**

Material: PP	<b>Art.-Nr. 19020117</b>
Material: PVDF	<b>Art.-Nr. 19020118</b>

**3 Radialwellendichtring BG100**

PTFE	<b>Art.-Nr. 19020092</b>
------	--------------------------

**4 PAGERIS- Mischerwelle BG100/112**

L	Edelstahl 1.4435 Ø25	Stahl/ PE-Überzug Ø27
	Art.-Nr.	Art.-Nr.
800	10280800	12280800
850	10280850	12280850
900	10280900	12280900
950	10280950	12280950
1000	10281000	12281000
1050	10281050	12281050
1100	10281100	12281100
1150	10281150	12281150
1200	10281200	12281200
1250	10281250	12281250
1300	10281300	12281300
1350	10281350	12281350
1400	10281400	12281400
1450	10281450	12281450
1500	10281500	12281500
1550	10281550	12281550
1600	10281600	12281600
	Ø30	Ø32
1700	10281700	12281700
1800	10281800	12281800
1900	10281900	12281900
2000	10282000	12282000
2100	10282100	12282100
2200	10282200	12282200

Gewicht: Länge 1000mm ca. 3kg

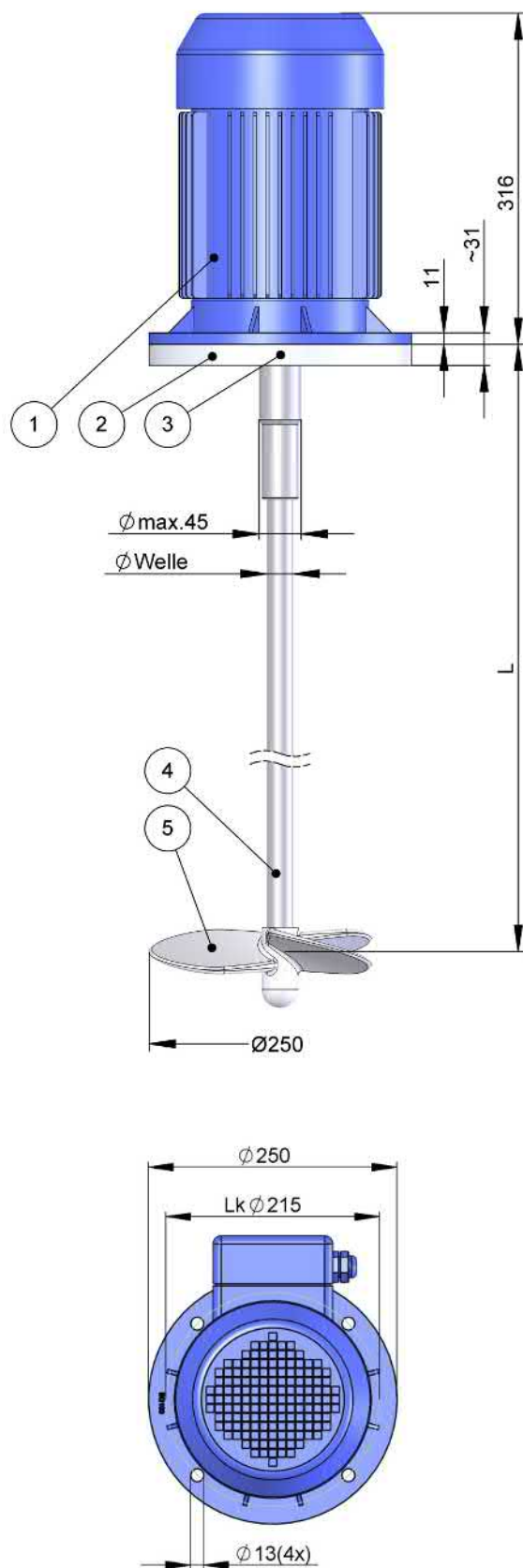
**5 PAGERIS- Mischflügel DRK 250**

Ø250 / 3 Flügel	
PP-Gfv	<b>Art.-Nr. 16660250</b>
Umwälzleistung	ca. 304m <sup>3</sup> /h, bezogen auf Wasser

**Gewichte**

Bausatz Pos. 1 bis 6 (abhängig von der Wellenlänge)	~27 bis 31kg
---	--------------

Änderungen vorbehalten



**1 PAGERIS- Motor BG100**

Leistung	1.1 kW
Stromart	3~Phase, 50Hz    60Hz
Betr.-Spannung	∧ 230V, Y380-420V    Y440-480V
Schutzart	IP 55 / Isolierklasse F
Stromaufnahme	∧~5.90 A, Y~3.40 A    Y~3.40 A
Drehzahl	750 U/min    900 U/min
Drehmoment	14.9 Nm
<b>Art.-Nr. 13281101</b>	
Gewicht: ca. 27.5 kg	

**2 Dichtflansch EHM BG100**

Material: PP	<b>Art.-Nr. 19020117</b>
Material: PVDF	<b>Art.-Nr. 19020118</b>

**3 Radialwellendichtring BG100**

PTFE	<b>Art.-Nr. 19020092</b>
------	--------------------------

**4 PAGERIS- Mischerwelle BG100/112**

L	Edelstahl 1.4435 Ø25	Stahl/ PE-Überzug Ø27
	Art.-Nr.	Art.-Nr.
800	10280800	12280800
850	10280850	12280850
900	10280900	12280900
950	10280950	12280950
1000	10281000	12281000
1050	10281050	12281050
1100	10281100	12281100
1150	10281150	12281150
1200	10281200	12281200
1250	10281250	12281250
1300	10281300	12281300
1350	10281350	12281350
1400	10281400	12281400
1450	10281450	12281450
1500	10281500	12281500
1550	10281550	12281550
1600	10281600	12281600
	Ø30	Ø32
1700	10281700	12281700
1800	10281800	12281800
1900	10281900	12281900
2000	10282000	12282000
2100	10282100	12282100
2200	10282200	12282200

Gewicht: Länge 1000mm ca. 3kg

**5 PAGERIS- Mischflügel DRK 250**

Ø250 / 3 Flügel	
PP-Gfv	<b>Art.-Nr. 16660250</b>
Umwälzleistung	ca. 304m <sup>3</sup> /h, bezogen auf Wasser

**Gewichte**

Bausatz Pos. 1 bis 6 (abhängig von der Wellenlänge)	~30 bis 34kg
---	--------------

Änderungen vorbehalten



**1 PAGERIS- Motor BG112**

Leistung	1.5 kW
Stromart	3~Phase, 50Hz    60Hz
Betr.-Spannung	^ 230V, Y380-420V    Y440-480V
Schutzart	IP 55 / Isolierklasse F
Stromaufnahme	^~6.90 A, Y~4.00 A    Y~4.00 A
Drehzahl	750 U/min    900 U/min
Drehmoment	19.9 Nm
<b>Art.-Nr. 13281501</b>	
Gewicht: ca. 32 kg	

**2 Dichtflansch EHM BG100**

Material: PP	<b>Art.-Nr. 19020117</b>
Material: PVDF	<b>Art.-Nr. 19020118</b>

**3 Radialwellendichtring BG100**

PTFE	<b>Art.-Nr. 19020092</b>
------	--------------------------

**4 PAGERIS- Mischerwelle BG100/112**

L	Edelstahl 1.4435 Ø25	Stahl/ PE-Überzug Ø27
	Art.-Nr.	Art.-Nr.
800	10280800	12280800
850	10280850	12280850
900	10280900	12280900
950	10280950	12280950
1000	10281000	12281000
1050	10281050	12281050
1100	10281100	12281100
1150	10281150	12281150
1200	10281200	12281200
1250	10281250	12281250
1300	10281300	12281300
1350	10281350	12281350
1400	10281400	12281400
1450	10281450	12281450
1500	10281500	12281500
1550	10281550	12281550
1600	10281600	12281600
	Ø30	Ø32
1700	10281700	12281700
1800	10281800	12281800
1900	10281900	12281900
2000	10282000	12282000
2100	10282100	12282100
2200	10282200	12282200

Gewicht: Länge 1000mm ca. 3kg

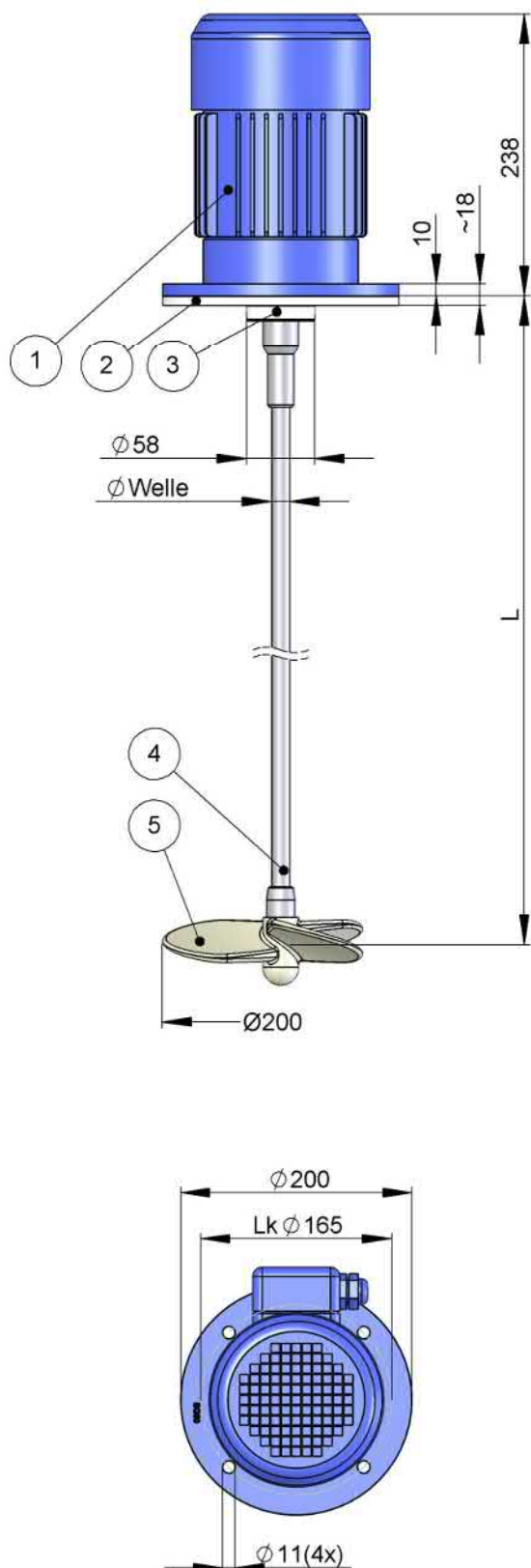
**5 PAGERIS- Mischflügel DRK 250**

Ø250 / 3 Flügel	
PP-Gfv	<b>Art.-Nr. 16660250</b>
Umwälzleistung	ca. 304m <sup>3</sup> /h, bezogen auf Wasser

**Gewichte**

Bausatz Pos. 1 bis 6 (abhängig von der Wellenlänge)	~35 bis 39kg
---	--------------

Änderungen vorbehalten



**1 PAGERIS- Motor BG80**

Leistung	0.18 kW
Stromart	3~Phase, 50Hz    60Hz
Betr.-Spannung	∧ 230V, Y380-420V    Y440-480V
Schutzart	IP 55 / Isolierklasse F
Stromaufnahme	∧~2.25 A, Y~1.30 A    Y~1.30 A
Drehzahl	430 U/min    520 U/min
Drehmoment	4.5 Nm
<b>Art.-Nr. 13190180</b>	
Gewicht: ca. 12 kg	

**2 PAGERIS- Dichtflansch EHM BG80**

Material: PP	<b>Art.-Nr. 19020673</b>
Material: PVDF	<b>Art.-Nr. 19020683</b>

**3 Radialwellendichtring BG80**

PTFE	<b>Art.-Nr. 19020001</b>
------	--------------------------

**4 PAGERIS- Mischerwellen BG80**

L	Material: Edelstahl 1.4435 Ø15		Material: Stahl/ PVDF Überzug Ø19		Material: Stahl/ PE-Überzug Ø17	
	Art.-Nr.		Art.-Nr.		Art.-Nr.	
400	10190400		11190400		12190400	
450	10190450		11190450		12190450	
500	10190500		11190500		12190500	
550	10190550		11190550		12190550	
600	10190600		11190600		12190600	
650	10190650		11190650		12190650	
700	10190700		11190700		12190700	
750	10190750		11190750		12190750	
800	10190800		11190800		12190800	
850	10190850		11190850		12190850	
900	10190900		11190900		12190900	
950	10190950		11190950		12190950	
1000	10191000		11191000		12191000	
1050	10191050		11191050		12191050	
1100	10191100		11191100		12191100	
1150	10191150		11191150		12191150	
1200	10191200		11191200		12191200	
1250	10191250		11191250		12191250	
1300	10191300		11191300		12191300	
1350	10191350		11191350		12191350	
1400	10191400		11191400		12191400	

Gewicht: Länge 1000mm ca. 2kg

**5 PAGERIS- Mischflügel DRK 200**

Ø200 / 3 Flügel	
PVDF	<b>Art.-Nr. 16880200</b>
Umwälzleistung	ca. 142m <sup>3</sup> /h, bezogen auf Wasser

**Gewichte**

Bausatz Pos. 1 bis 5 (abhängig von der Wellenlänge)	~12 bis 14kg
---	--------------

Änderungen vorbehalten