

1 PAGERIS- Motor BG56

Leistung	0.09 kW
Stromart	3~Phase, 50Hz 60Hz
Betr.-Spannung	^ 230V, Y380-420V Y440-480V
Schutzart	IP 55 / Isolierklasse F
Stromaufnahme	^~0.69 A, Y~0.40 A Y~0.40 A
Drehzahl	1500 U/min 1800 U/min
Drehmoment	0.6 Nm
Art.-Nr. 13090093	
Gewicht: ca. 3.5 kg	

2 PAGERIS- Dichtflansch EHM BG56

Material: PP	Art.-Nr. 19020670
Material: PVDF	Art.-Nr. 19020680

3 Radialwellendichtring BG56

PTFE	Art.-Nr. 19020086
------	--------------------------

4 PAGERIS- Mischerwellen BG56

L	Art.-Nr.	Material: Edelstahl 1.4435 Ø10	Material: Stahl/ PVDF Überzug Ø14	Material: Stahl/ PE-Überzug Ø12
		Art.-Nr.	Art.-Nr.	Art.-Nr.
150	10090150	11090150	12090150	
200	10090200	11090200	12090200	
250	10090250	11090250	12090250	
300	10090300	11090300	12090300	
350	10090350	11090350	12090350	
400	10090400	11090400	12090400	
450	10090450	11090450	12090450	
500	10090500	11090500	12090500	
550	10090550	11090550	12090550	
600	10090600	11090600	12090600	
650	10090650	11090650	12090650	
700	10090700	11090700	12090700	
750	10090750	11090750	12090750	
800	10090800	11090800	12090800	
850	10090850	11090850	12090850	
900	10090900	11090900	12090900	
950	10090950	11090950	12090950	
1000	10091000	11091000	12091000	

Gewicht: Länge 1000mm ca. 1kg

5 Wellenendstück Standard= PVDF

Alternative: Edelstahl 1.4435	Art.-Nr. 19020133
-------------------------------	--------------------------

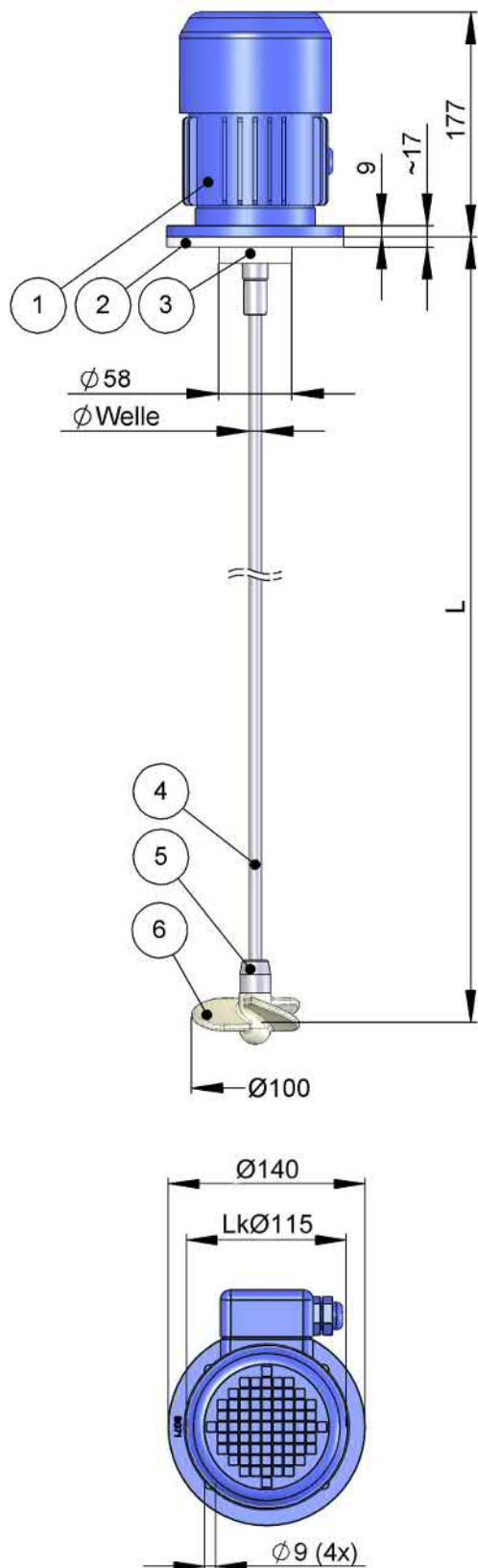
6 PAGERIS- Mischflügel DRK 100

Ø100 / 3 Flügel	
PVDF	Art.-Nr. 16880100
Umwälzleistung	ca. 40m³/h, bezogen auf Wasser

Gewichte

Bausatz Pos. 1 bis 6 (abhängig von der Wellenlänge)	~4 bis 5kg
---	------------

Änderungen vorbehalten



1 PAGERIS- Motor BG63

Leistung	0.12 kW
Stromart	3~Phase, 50Hz 60Hz
Betr.-Spannung	^ 230V, Y380-420V Y440-480V
Schutzart	IP 55 / Isolierklasse F
Stromaufnahme	^~0.80 A, Y~0.45 A Y~0.45 A
Drehzahl	1500 U/min 1800 U/min
Drehmoment	0.8 Nm
Art.-Nr. 13110123	
Gewicht: ca. 4 kg	

2 PAGERIS- Dichtflansch EHM BG63

Material: PP	Art.-Nr. 19020671
Material: PVDF	Art.-Nr. 19020681

3 Radialwellendichtring BG63

PTFE	Art.-Nr. 19020086
------	--------------------------

4 PAGERIS- Mischerwellen BG63

L	Art.-Nr.	Material: Edelstahl 1.4435 Ø10	Material: Stahl/ PVDF Überzug Ø14	Material: Stahl/ PE-Überzug Ø12
150	10110150	11110150	12110150	12110150
200	10110200	11110200	12110200	12110200
250	10110250	11110250	12110250	12110250
300	10110300	11110300	12110300	12110300
350	10110350	11110350	12110350	12110350
400	10110400	11110400	12110400	12110400
450	10110450	11110450	12110450	12110450
500	10110500	11110500	12110500	12110500
550	10110550	11110550	12110550	12110550
600	10110600	11110600	12110600	12110600
650	10110650	11110650	12110650	12110650
700	10110700	11110700	12110700	12110700
750	10110750	11110750	12110750	12110750
800	10110800	11110800	12110800	12110800
850	10110850	11110850	12110850	12110850
900	10110900	11110900	12110900	12110900
950	10110950	11110950	12110950	12110950
1000	10111000	11111000	12111000	12111000

Gewicht: Länge 1000mm ca. 1kg

5 Wellenendstück Standard= PVDF

Alternative: Edelstahl 1.4435	Art.-Nr. 19020133
-------------------------------	--------------------------

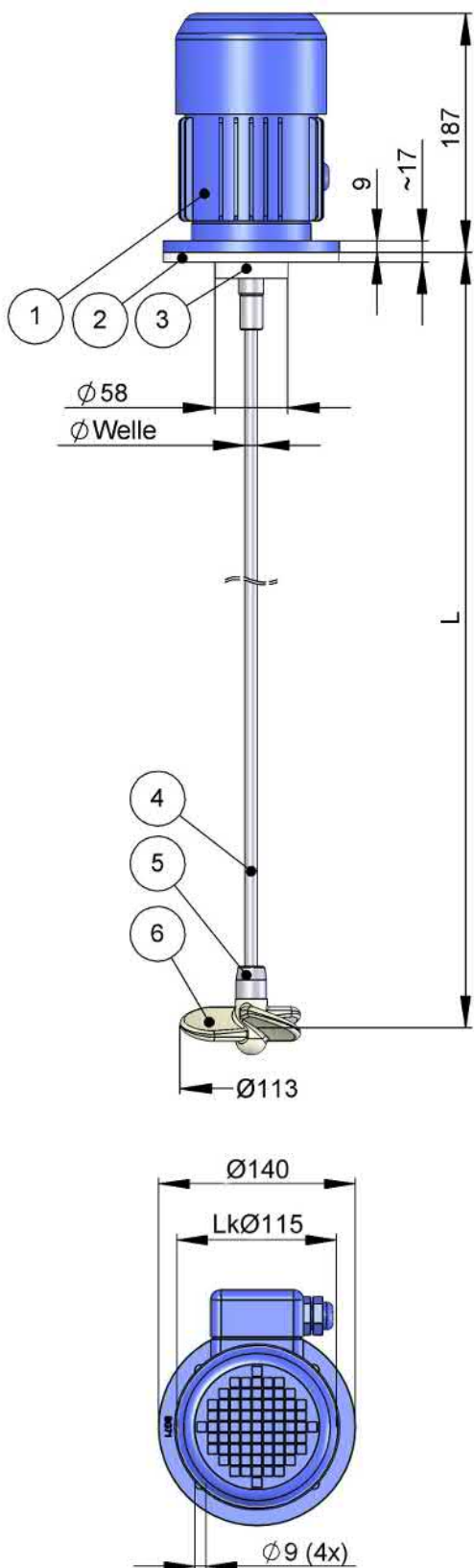
6 PAGERIS- Mischflügel DRK 100

Ø100 / 3 Flügel	
PVDF	Art.-Nr. 16880100
Umwälzleistung	ca. 40m³/h, bezogen auf Wasser

Gewichte

Bausatz Pos. 1 bis 6 (abhängig von der Wellenlänge)	~5 bis 6kg
---	------------

Änderungen vorbehalten



1 PAGERIS- Motor BG63

Leistung	0.18 kW
Stromart	3~Phase, 50Hz 60Hz
Betr.-Spannung	∧ 230V, Y380-420V Y440-480V
Schutzart	IP 55 / Isolierklasse F
Stromaufnahme	∧~1.10 A, Y~0.65 A Y~0.65 A
Drehzahl	1500 U/min 1800 U/min
Drehmoment	1.3 Nm
Art.-Nr. 13110183	
Gewicht: ca. 4.5 kg	

2 PAGERIS- Dichtflansch EHM BG63

Material: PP	Art.-Nr. 19020671
Material: PVDF	Art.-Nr. 19020681

3 Radialwellendichtring BG63

PTFE	Art.-Nr. 19020086
------	--------------------------

4 PAGERIS- Mischerwellen BG63

L	Art.-Nr.	Material:	Material:	Material:
		Edelstahl 1.4435 Ø10	Stahl/ PVDF Überzug Ø14	Stahl/ PE- Überzug Ø12
150	10110150	11110150	12110150	
200	10110200	11110200	12110200	
250	10110250	11110250	12110250	
300	10110300	11110300	12110300	
350	10110350	11110350	12110350	
400	10110400	11110400	12110400	
450	10110450	11110450	12110450	
500	10110500	11110500	12110500	
550	10110550	11110550	12110550	
600	10110600	11110600	12110600	
650	10110650	11110650	12110650	
700	10110700	11110700	12110700	
750	10110750	11110750	12110750	
800	10110800	11110800	12110800	
850	10110850	11110850	12110850	
900	10110900	11110900	12110900	
950	10110950	11110950	12110950	
1000	10111000	11111000	12111000	

Gewicht: Länge 1000mm ca. 1kg

5 Wellenendstück Standard= PVDF

Alternative: Edelstahl 1.4435	Art.-Nr. 19020133
-------------------------------	--------------------------

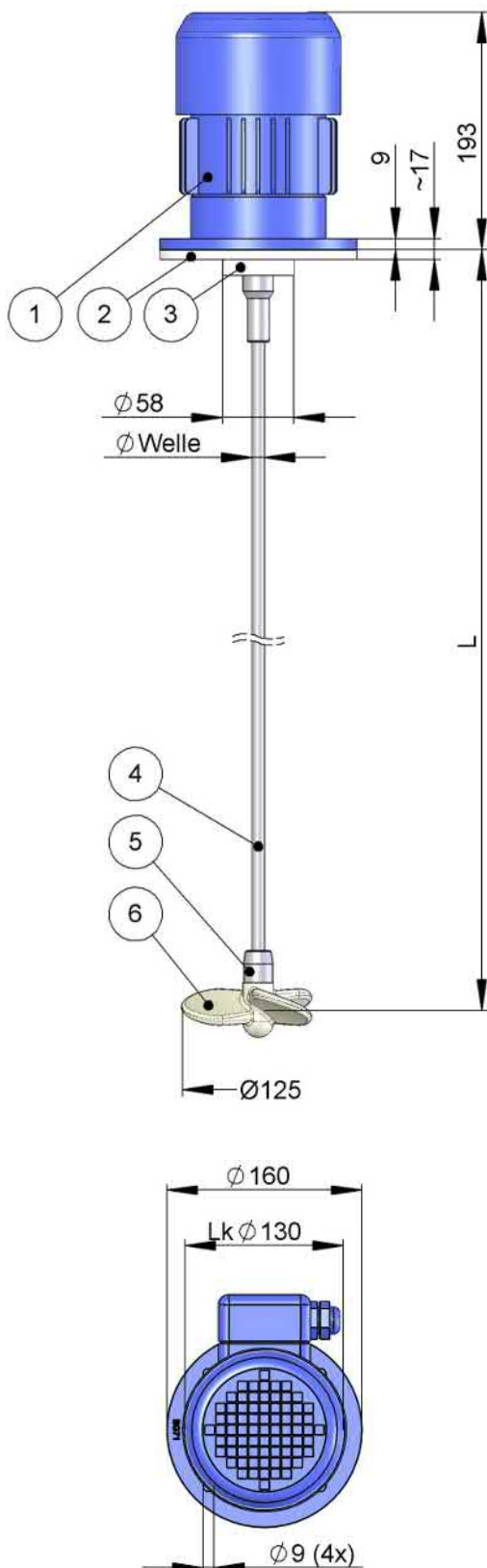
6 PAGERIS- Mischflügel DRK 113

Ø113 / 3 Flügel	
PVDF	Art.-Nr. 16880113
Umwälzleistung	ca. 57m ³ /h, bezogen auf Wasser

Gewichte

Bausatz Pos. 1 bis 6 (abhängig von der Wellenlänge)	~6 bis 7kg
---	------------

Änderungen vorbehalten



1 PAGERIS- Motor BG71

Leistung	0.25 kW
Stromart	3~Phase, 50Hz 60Hz
Betr.-Spannung	Λ 230V, Y380-420V Y440-480V
Schutzart	IP 55 (PTC-Sensor) / Isolierklasse F
Stromaufnahme	Λ~1.50 A, Y~0.85 A Y~0.85 A
Drehzahl	1500 U/min 1800 U/min
Drehmoment	1.7 Nm
Art.-Nr. 13140253	
Gewicht: ca. 5 kg	

2 PAGERIS- Dichtflansch EHM BG71

Material: PP	Art.-Nr. 19020672
Material: PVDF	Art.-Nr. 19020682

3 Radialwellendichtring BG71

PTFE	Art.-Nr. 19020088
------	--------------------------

4 PAGERIS- Mischerwellen BG71

L	Art.-Nr.	Material: Edelstahl 1.4435 Ø10	Material: Stahl/ PVDF Überzug Ø14	Material: Stahl/ PE-Überzug Ø12
		Art.-Nr.	Art.-Nr.	Art.-Nr.
350	10140350	11140350	12140350	12140350
400	10140400	11140400	12140400	12140400
450	10140450	11140450	12140450	12140450
500	10140500	11140500	12140500	12140500
550	10140550	11140550	12140550	12140550
600	10140600	11140600	12140600	12140600
650	10140650	11140650	12140650	12140650
700	10140700	11140700	12140700	12140700
750	10140750	11140750	12140750	12140750
800	10140800	11140800	12140800	12140800
850	10140850	11140850	12140850	12140850
900	10140900	11140900	12140900	12140900
950	10140950	11140950	12140950	12140950
1000	10141000	11141000	12141000	12141000
		Ø15	Ø19	Ø17
1050	10141050	11141050	12141050	12141050
1100	10141100	11141100	12141100	12141100
1150	10141150	11141150	12141150	12141150
1200	10141200	11141200	12141200	12141200

Gewicht: Länge 1000mm ca. 1kg

5 Wellenendstück Standard= PVDF

Alternative: Edelstahl 1.4435	Art.-Nr. 19020133
-------------------------------	--------------------------

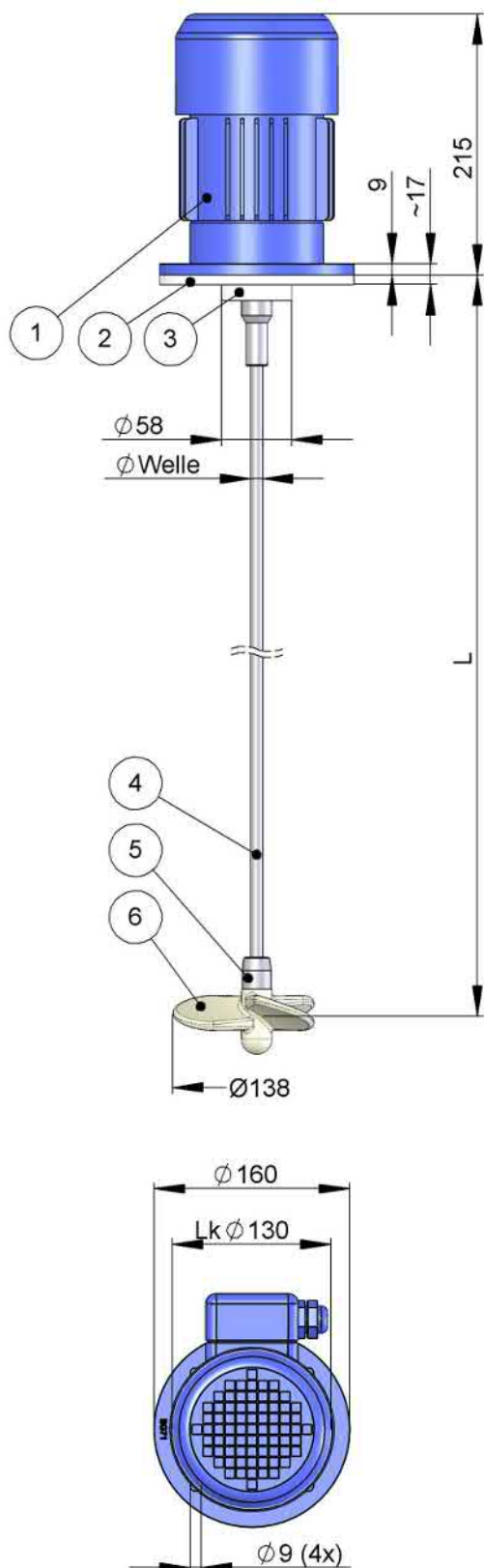
6 PAGERIS- Mischflügel DRK 125

Ø125 / 3 Flügel	
PVDF	Art.-Nr. 16880125
Umwälzleistung	ca. 70m ³ /h, bezogen auf Wasser

Gewichte

Bausatz Pos. 1 bis 6 (abhängig von der Wellenlänge)	~7 bis 8kg
---	------------

Änderungen vorbehalten



1 PAGERIS- Motor BG71

Leistung	0.37 kW
Stromart	3~Phase, 50Hz 60Hz
Betr.-Spannung	^ 230V, Y380-420V Y440-480V
Schutzart	IP 55 (PTC-Sensor) / Isolierklasse F
Stromaufnahme	^~2.20 A, Y~1.30 A Y~1.30 A
Drehzahl	1500 U/min 1800 U/min
Drehmoment	2.6 Nm
Art.-Nr. 13140373	
Gewicht: ca. 6kg	

2 PAGERIS- Dichtflansch EHM BG71

Material: PP	Art.-Nr. 19020672
Material: PVDF	Art.-Nr. 19020682

3 Radialwellendichtring BG71

PTFE	Art.-Nr. 19020088
------	--------------------------

4 PAGERIS- Mischerwellen BG71

	Material: Edelstahl 1.4435 Ø10	Material: Stahl/ PVDF Überzug Ø14	Material: Stahl/ PE- Überzug Ø12
L	Art.-Nr.	Art.-Nr.	Art.-Nr.
350	10140350	11140350	12140350
400	10140400	11140400	12140400
450	10140450	11140450	12140450
500	10140500	11140500	12140500
550	10140550	11140550	12140550
600	10140600	11140600	12140600
650	10140650	11140650	12140650
700	10140700	11140700	12140700
750	10140750	11140750	12140750
800	10140800	11140800	12140800
850	10140850	11140850	12140850
900	10140900	11140900	12140900
950	10140950	11140950	12140950
1000	10141000	11141000	12141000
	Ø15	Ø19	Ø17
1050	10141050	11141050	12141050
1100	10141100	11141100	12141100
1150	10141150	11141150	12141150
1200	10141200	11141200	12141200

Gewicht: Länge 1000mm ca. 1kg

5 Wellenendstück Standard=PVDF

Alternative: Edelstahl 1.4435	Art.-Nr.19020133
-------------------------------	-------------------------

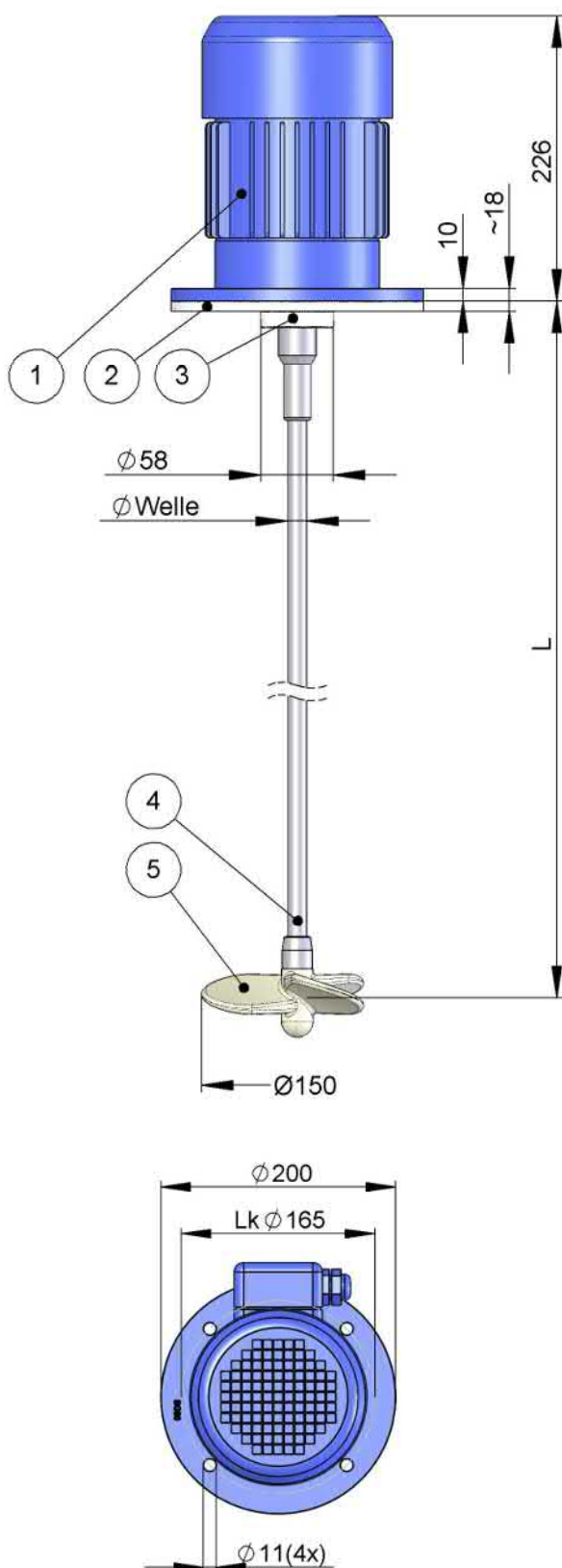
6 PAGERIS- Mischflügel DRK 138

Ø138 / 3 Flügel	
PVDF	Art.-Nr. 16880138
Umwälzleistung	ca. 123m ³ /h, bezogen auf Wasser

Gewichte

Bausatz Pos. 1 bis 6 (abhängig von der Wellenlänge)	~8 bis 9kg
---	------------

Änderungen vorbehalten



1 PAGERIS- Motor BG80

Leistung	0.55 kW
Stromart	3~Phase, 50Hz 60Hz
Betr.-Spannung	^ 230V, Y380-420V Y440-480V
Schutzart	IP 55 (PTC-Sensor) / Isolierklasse F
Stromaufnahme	^~2.70 A, Y~1.70 A Y~1.70 A
Drehzahl	1500 U/min 1800 U/min
Drehmoment	3.8 Nm
Art.-Nr. 13190553	
Gewicht: ca. 8 kg	

2 PAGERIS- Dichtflansch EHM BG80

Material: PP	Art.-Nr. 19020673
Material: PVDF	Art.-Nr. 19020683

3 Radialwellendichtring BG80

PTFE	Art.-Nr. 19020001
------	--------------------------

4 PAGERIS- Mischerwellen BG80

L	Material: Edelstahl 1.4435 Ø15		Material: Stahl/ PVDF Überzug Ø19		Material: Stahl/ PE-Überzug Ø17	
	Art.-Nr.		Art.-Nr.		Art.-Nr.	
400	10190400		11190400		12190400	
450	10190450		11190450		12190450	
500	10190500		11190500		12190500	
550	10190550		11190550		12190550	
600	10190600		11190600		12190600	
650	10190650		11190650		12190650	
700	10190700		11190700		12190700	
750	10190750		11190750		12190750	
800	10190800		11190800		12190800	
850	10190850		11190850		12190850	
900	10190900		11190900		12190900	
950	10190950		11190950		12190950	
1000	10191000		11191000		12191000	
1050	10191050		11191050		12191050	
1100	10191100		11191100		12191100	
1150	10191150		11191150		12191150	
1200	10191200		11191200		12191200	
1250	10191250		11191250		12191250	
1300	10191300		11191300		12191300	
1350	10191350		11191350		12191350	
1400	10191400		11191400		12191400	

Gewicht: Länge 1000mm ca. 2kg

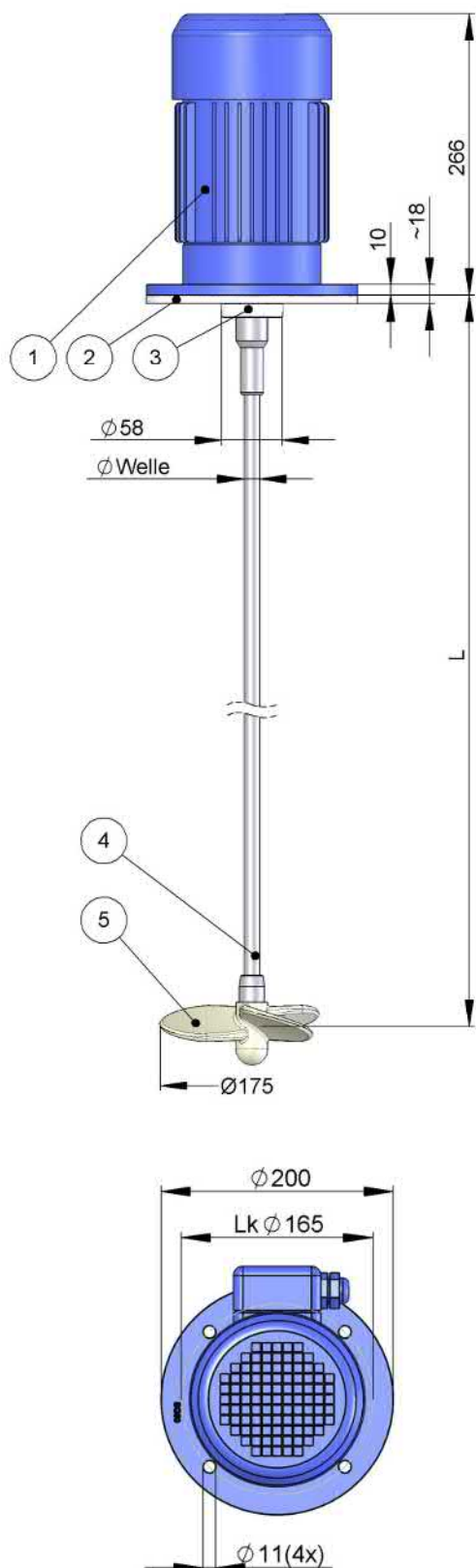
5 PAGERIS- Mischflügel DRK 150

Ø150 / 3 Flügel	
PVDF	Art.-Nr. 16880150
Umwälzleistung	ca. 146m ³ /h, bezogen auf Wasser

Gewichte

Bausatz Pos. 1 bis 5 (abhängig von der Wellenlänge)	~9 bis 12kg
---	-------------

Änderungen vorbehalten



1 PAGERIS- Motor BG80

Leistung	0.75 kW (IE3)
Stromart	3~Phase, 50Hz 60Hz
Betr.-Spannung	^ 230V, Y380-420V Y440-480V
Schutzart	IP 55 (PTC-Sensor) / Isolierklasse F
Stromaufnahme	^~3.60 A, Y~2.10 A Y~2.10 A
Drehzahl	1500 U/min 1800 U/min
Drehmoment	5.0 Nm
	Art.-Nr. 13190753IE3
	Gewicht: ca. 12 kg

2 PAGERIS- Dichtflansch EHM BG80

Material: PP	Art.-Nr. 19020673
Material: PVDF	Art.-Nr. 19020683

3 Radialwellendichtring BG80

PTFE	Art.-Nr. 19020001
------	--------------------------

4 PAGERIS- Mischerwellen BG80

L	Material: Edelstahl 1.4435 Ø15		Material: Stahl/ PVDF Überzug Ø19		Material: Stahl/ PE-Überzug Ø17	
	Art.-Nr.		Art.-Nr.		Art.-Nr.	
400	10190400		11190400		12190400	
450	10190450		11190450		12190450	
500	10190500		11190500		12190500	
550	10190550		11190550		12190550	
600	10190600		11190600		12190600	
650	10190650		11190650		12190650	
700	10190700		11190700		12190700	
750	10190750		11190750		12190750	
800	10190800		11190800		12190800	
850	10190850		11190850		12190850	
900	10190900		11190900		12190900	
950	10190950		11190950		12190950	
1000	10191000		11191000		12191000	
1050	10191050		11191050		12191050	
1100	10191100		11191100		12191100	
1150	10191150		11191150		12191150	
1200	10191200		11191200		12191200	
1250	10191250		11191250		12191250	
1300	10191300		11191300		12191300	
1350	10191350		11191350		12191350	
1400	10191400		11191400		12191400	

Gewicht: Länge 1000mm ca. 2kg

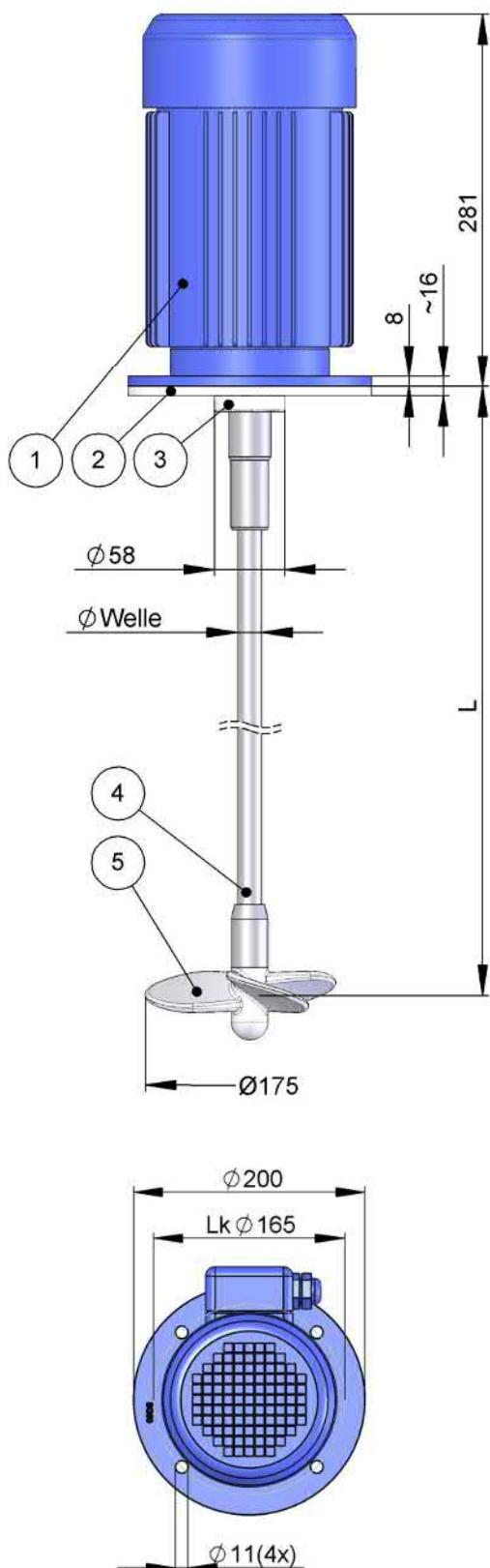
5 PAGERIS- Mischflügel DRK 175

Ø175 / 3 Flügel	
PVDF	Art.-Nr. 16880175
Umwälzleistung	ca. 259m ³ /h, bezogen auf Wasser

Gewichte

Bausatz Pos. 1 bis 5 (abhängig von der Wellenlänge)	~13 bis 15kg
---	--------------

Änderungen vorbehalten



1 PAGERIS- Motor BG90

Leistung	1.10 kW (IE3)
Stromart	3~Phase, 50Hz 60Hz
Betr.-Spannung	∧ 230V, Y380-420V Y440-480V
Schutzart	IP 55 (PTC-Sensor) / Isolierklasse F
Stromaufnahme	∧~4.40 A, Y~2.60 A Y~2.60 A
Drehzahl	1500 U/min 1800 U/min
Drehmoment	7.3 Nm
Art.-Nr. 13241103IE3	
Gewicht: ca. 19 kg	

2 PAGERIS- Dichtflansch EHM BG90

Material: PP	Art.-Nr. 19020674
Material: PVDF	Art.-Nr. 19020684

3 Radialwellendichtring BG90

PTFE	Art.-Nr. 19020090
------	--------------------------

4 PAGERIS- Mischerwelle BG90

L	Edelstahl 1.4435 Ø20	Stahl/ PE-Überzug Ø22
	Art.-Nr.	Art.-Nr.
700	10240700	12240700
750	10240750	12240750
800	10240800	12240800
850	10240850	12240850
900	10240900	12240900
950	10240950	12240950
1000	10241000	12241000
1050	10241050	12241050
1100	10241100	12241100
1150	10241150	12241150
1200	10241200	12241200
1250	10241250	12241250
1300	10241300	12241300
1350	10241350	12241350
1400	10241400	12241400
1450	10241450	12241450
1500	10241500	12241500
	Ø25	Ø27
1550	10241550	12241550
1600	10241600	12241600
1650	10241650	12241650
1700	10241700	12241700
1750	10241750	12241750
1800	10241800	12241800

Gewicht: Länge 1000mm ca. 3kg

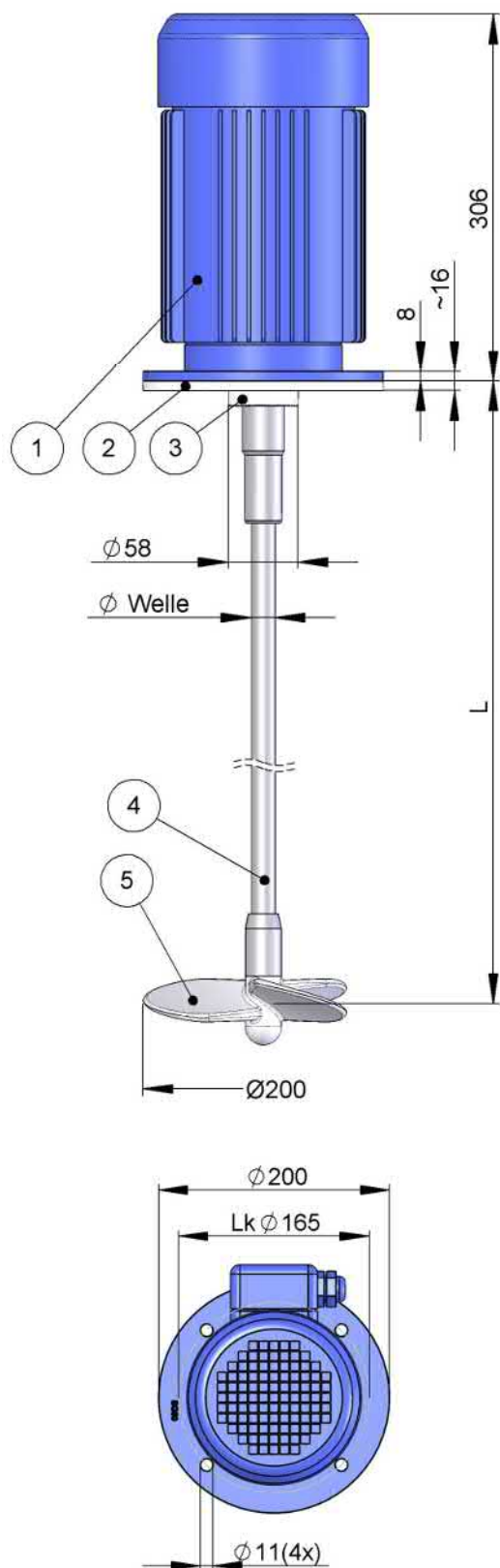
5 PAGERIS- Mischflügel DRK 175

Ø175 / 3 Flügel	
PP-Gfv	Art.-Nr. 16660175
Umwälzleistung	ca. 259m ³ /h, bezogen auf Wasser

Gewichte

Bausatz Pos. 1 bis 6 (abhängig von der Wellenlänge)	~22 bis 27kg
---	--------------

Änderungen vorbehalten



1 PAGERIS- Motor BG90

Leistung	1.50 kW (IE3)
Stromart	3~Phase, 50Hz 60Hz
Betr.-Spannung	∧ 230V, Y380-420V Y440-480V
Schutzart	IP 55 (PTC-Sensor) / Isolierklasse F
Stromaufnahme	∧~5.80 A, Y~3.30 A Y~3.30 A
Drehzahl	1500 U/min 1800 U/min
Drehmoment	9.9 Nm
Art.-Nr. 13241503IE3	
Gewicht: ca. 21.5 kg	

2 PAGERIS- Dichtflansch EHM BG90

Material: PP	Art.-Nr. 19020674
Material: PVDF	Art.-Nr. 19020684

3 Radialwellendichtring BG90

PTFE	Art.-Nr. 19020090
------	--------------------------

4 PAGERIS- Mischerwelle BG90

L	Edelstahl 1.4435 Ø20	Stahl/ PE-Überzug Ø22
	Art.-Nr.	Art.-Nr.
700	10240700	12240700
750	10240750	12240750
800	10240800	12240800
850	10240850	12240850
900	10240900	12240900
950	10240950	12240950
1000	10241000	12241000
1050	10241050	12241050
1100	10241100	12241100
1150	10241150	12241150
1200	10241200	12241200
1250	10241250	12241250
1300	10241300	12241300
1350	10241350	12241350
1400	10241400	12241400
1450	10241450	12241450
1500	10241500	12241500
	Ø25	Ø27
1550	10241550	12241550
1600	10241600	12241600
1650	10241650	12241650
1700	10241700	12241700
1750	10241750	12241750
1800	10241800	12241800

Gewicht: Länge 1000mm ca. 3kg

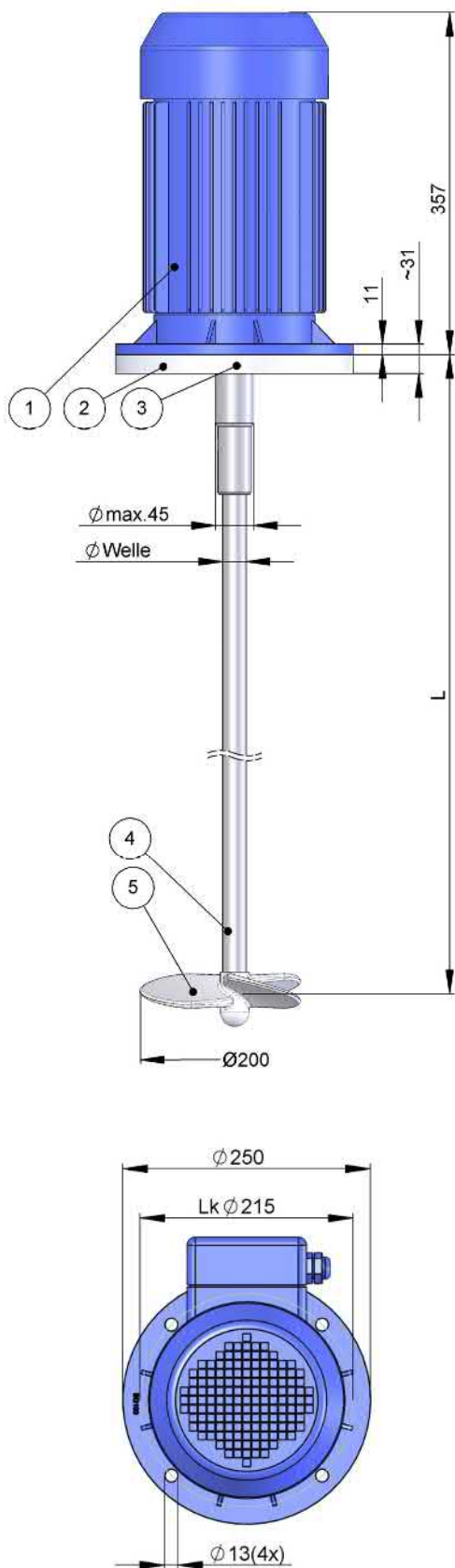
5 PAGERIS- Mischflügel DRK 200

Ø200 / 3 Flügel	
PP-Gfv	Art.-Nr. 16660200
Umwälzleistung	ca. 341m ³ /h, bezogen auf Wasser

Gewichte

Bausatz Pos. 1 bis 6 (abhängig von der Wellenlänge)	~23 bis 31kg
---	--------------

Änderungen vorbehalten



1 PAGERIS- Motor BG100

Leistung	2.20 kW (IE3)
Stromart	3~Phase, 50Hz 60Hz
Betr.-Spannung	^ 230V, Y380-420V Y440-480V
Schutzart	IP 55 (PTC-Sensor) / Isolierklasse F
Stromaufnahme	^~8.00 A, Y~4.60 A Y~4.60 A
Drehzahl	1500 U/min 1800 U/min
Drehmoment	14.4 Nm
Art.-Nr. 13282203IE3	
Gewicht: ca. 28.5 kg	

2 Dichtflansch EHM BG100

Material: PP	Art.-Nr. 19020117
Material: PVDF	Art.-Nr. 19020118

3 Radialwellendichtring BG100

PTFE	Art.-Nr. 19020092
------	--------------------------

4 PAGERIS- Mischerwelle BG100/112

	Edelstahl 1.4435 Ø25	Stahl/ PE-Überzug Ø27
L	Art.-Nr.	Art.-Nr.
800	10280800	12280800
850	10280850	12280850
900	10280900	12280900
950	10280950	12280950
1000	10281000	12281000
1050	10281050	12281050
1100	10281100	12281100
1150	10281150	12281150
1200	10281200	12281200
1250	10281250	12281250
1300	10281300	12281300
1350	10281350	12281350
1400	10281400	12281400
1450	10281450	12281450
1500	10281500	12281500
1550	10281550	12281550
1600	10281600	12281600
	Ø30	Ø32
1700	10281700	12281700
1800	10281800	12281800
1900	10281900	12281900
2000	10282000	12282000
2100	10282100	12282100
2200	10282200	12282200
Gewicht: Länge 1000mm ca. 3kg		

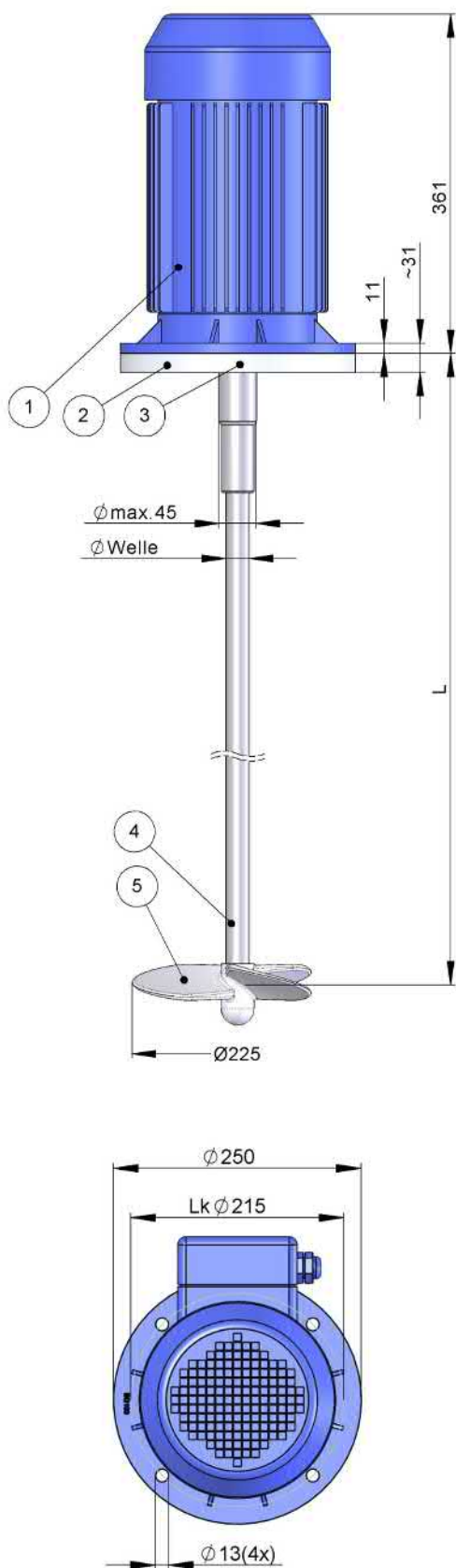
5 PAGERIS- Mischflügel DRK 200

Ø200 / 3 Flügel	
PP-Gfv	Art.-Nr. 16660200
Umwälzleistung	ca. 341m ³ /h, bezogen auf Wasser

Gewichte

Bausatz Pos. 1 bis 6 (abhängig von der Wellenlänge)	~32 bis 36kg
---	--------------

Änderungen vorbehalten



1 PAGERIS- Motor BG100

Leistung	3.0 kW (IE3)
Stromart	3~Phase, 50Hz 60Hz
Betr.-Spannung	Λ 380-420V, Y690V Λ 440-480V
Schutzart	IP 55 (PTC-Sensor) / Isolierklasse F
Stromaufnahme	Λ~6.50 A, Y~3.80 A Λ~6.50 A
Drehzahl	1500 U/min 1800 U/min
Drehmoment	19.8 Nm
Art.-Nr. 13283003IE3	
Gewicht: ca. 34 kg	

2 Dichtflansch EHM BG100

Material: PP	Art.-Nr. 19020117
Material: PVDF	Art.-Nr. 19020118

3 Radialwellendichtring BG100

PTFE	Art.-Nr. 19020092
------	--------------------------

4 PAGERIS- Mischerwelle BG100/112

	Edelstahl 1.4435 Ø25	Stahl/ PE-Überzug Ø27
L	Art.-Nr.	Art.-Nr.
800	10280800	12280800
850	10280850	12280850
900	10280900	12280900
950	10280950	12280950
1000	10281000	12281000
1050	10281050	12281050
1100	10281100	12281100
1150	10281150	12281150
1200	10281200	12281200
1250	10281250	12281250
1300	10281300	12281300
1350	10281350	12281350
1400	10281400	12281400
1450	10281450	12281450
1500	10281500	12281500
1550	10281550	12281550
1600	10281600	12281600
	Ø30	Ø32
1700	10281700	12281700
1800	10281800	12281800
1900	10281900	12281900
2000	10282000	12282000
2100	10282100	12282100
2200	10282200	12282200
Gewicht: Länge 1000mm ca. 3kg		

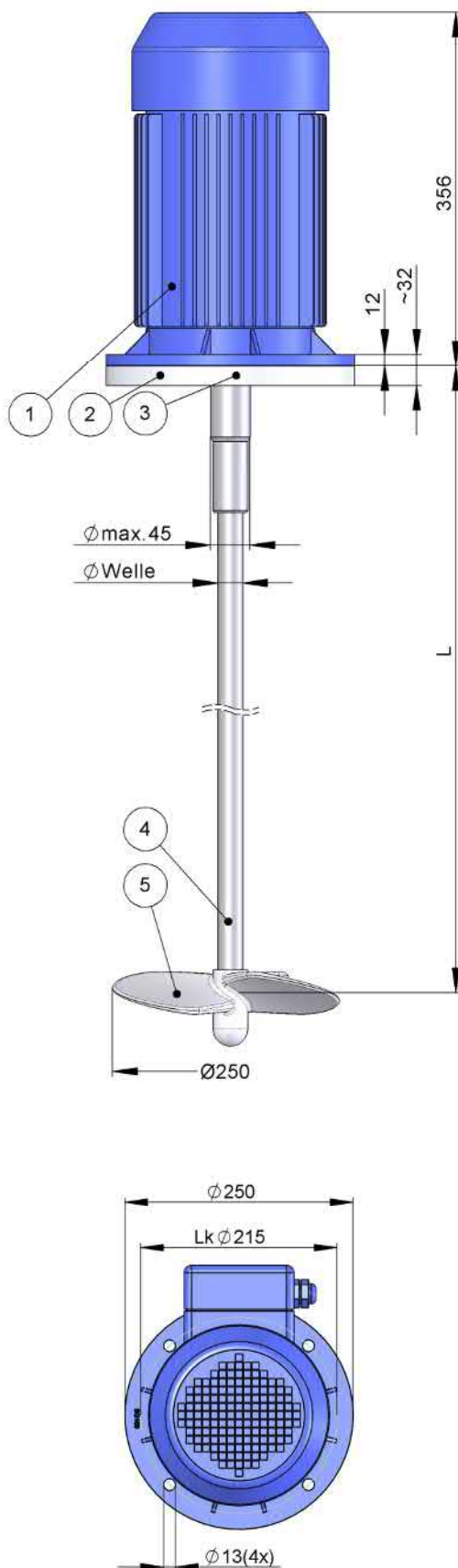
5 PAGERIS- Mischflügel DRK 225

Ø225 / 3 Flügel	
PP-Gfv	Art.-Nr. 16660225
Umwälzleistung	ca. 440m ³ /h, bezogen auf Wasser

Gewichte

Bausatz Pos. 1 bis 6 (abhängig von der Wellenlänge)	~38 bis 42kg
---	--------------

Änderungen vorbehalten



1 PAGERIS- Motor BG112

Leistung	4.0 kW (IE3)
Stromart	3~Phase, 50Hz 60Hz
Betr.-Spannung	Λ 380-420V, Y690V Λ 440-480V
Schutzart	IP 55 (PTC-Sensor) / Isolierklasse F
Stromaufnahme	Λ~8.30 A, Y~4.80 A Λ~8.30 A
Drehzahl	1500 U/min 1800 U/min
Drehmoment	26.2 Nm
Art.-Nr. 13284003IE3	
Gewicht: ca. 40 kg	

2 Dichtflansch EHM BG112

Material: PP	Art.-Nr. 19020117
Material: PVDF	Art.-Nr. 19020118

3 Radialwellendichtring BG112

PTFE	Art.-Nr. 19020092
------	--------------------------

4 PAGERIS- Mischerwelle BG100/112

L	Edelstahl 1.4435 Ø25	Stahl/ PE-Überzug Ø27
	Art.-Nr.	Art.-Nr.
800	10280800	12280800
850	10280850	12280850
900	10280900	12280900
950	10280950	12280950
1000	10281000	12281000
1050	10281050	12281050
1100	10281100	12281100
1150	10281150	12281150
1200	10281200	12281200
1250	10281250	12281250
1300	10281300	12281300
1350	10281350	12281350
1400	10281400	12281400
1450	10281450	12281450
1500	10281500	12281500
1550	10281550	12281550
1600	10281600	12281600
	Ø30	Ø32
1700	10281700	12281700
1800	10281800	12281800
1900	10281900	12281900
2000	10282000	12282000
2100	10282100	12282100
2200	10282200	12282200

Gewicht: Länge 1000mm ca. 3kg

5 PAGERIS- Mischflügel DRK 250

Ø250 / 3 Flügel	
PP-Gfv	Art.-Nr. 16660250
Umwälzleistung	ca. 607m ³ /h, bezogen auf Wasser

Gewichte

Bausatz Pos. 1 bis 6 (abhängig von der Wellenlänge)	~44 bis 48kg
---	--------------

Änderungen vorbehalten