

1 PAGERIS- Motor BG63

| | |
|--------------------------|--------------------------------|
| Leistung | 0.12 kW |
| Stromart | 3~Phase, 50Hz 60Hz |
| Betr.-Spannung | ∧ 230V, Y380-420V Y440-480V |
| Schutzart | IP 55 / Isolierklasse F |
| Stromaufnahme | ∧~0.85 A, Y~0.60 A Y~0.60 A |
| Drehzahl | 1000 U/min 1200 U/min |
| Drehmoment | 1.3 Nm |
| Art.-Nr. 13110122 | |
| Gewicht: ca. 4.5 kg | |

2 PAGERIS- Dichtflansch EHM BG63

| | |
|----------------|--------------------------|
| Material: PP | Art.-Nr. 19020671 |
| Material: PVDF | Art.-Nr. 19020681 |

3 Radialwellendichtring BG63

| | |
|------|--------------------------|
| PTFE | Art.-Nr. 19020086 |
|------|--------------------------|

4 PAGERIS- Mischerwellen BG63

| L | Art.-Nr. | Material: Edelstahl 1.4435 Ø10 | Material: Stahl/ PVDF Überzug Ø14 | Material: Stahl/ PE-Überzug Ø12 |
|------|----------|--------------------------------|-----------------------------------|---------------------------------|
| | | Art.-Nr. | Art.-Nr. | Art.-Nr. |
| 150 | 10110150 | 11110150 | 12110150 | |
| 200 | 10110200 | 11110200 | 12110200 | |
| 250 | 10110250 | 11110250 | 12110250 | |
| 300 | 10110300 | 11110300 | 12110300 | |
| 350 | 10110350 | 11110350 | 12110350 | |
| 400 | 10110400 | 11110400 | 12110400 | |
| 450 | 10110450 | 11110450 | 12110450 | |
| 500 | 10110500 | 11110500 | 12110500 | |
| 550 | 10110550 | 11110550 | 12110550 | |
| 600 | 10110600 | 11110600 | 12110600 | |
| 650 | 10110650 | 11110650 | 12110650 | |
| 700 | 10110700 | 11110700 | 12110700 | |
| 750 | 10110750 | 11110750 | 12110750 | |
| 800 | 10110800 | 11110800 | 12110800 | |
| 850 | 10110850 | 11110850 | 12110850 | |
| 900 | 10110900 | 11110900 | 12110900 | |
| 950 | 10110950 | 11110950 | 12110950 | |
| 1000 | 10111000 | 11111000 | 12111000 | |

Gewicht: Länge 1000mm ca. 1kg

5 Wellenendstück Standard= PVDF

| | |
|-------------------------------|--------------------------|
| Alternative: Edelstahl 1.4435 | Art.-Nr. 19020133 |
|-------------------------------|--------------------------|

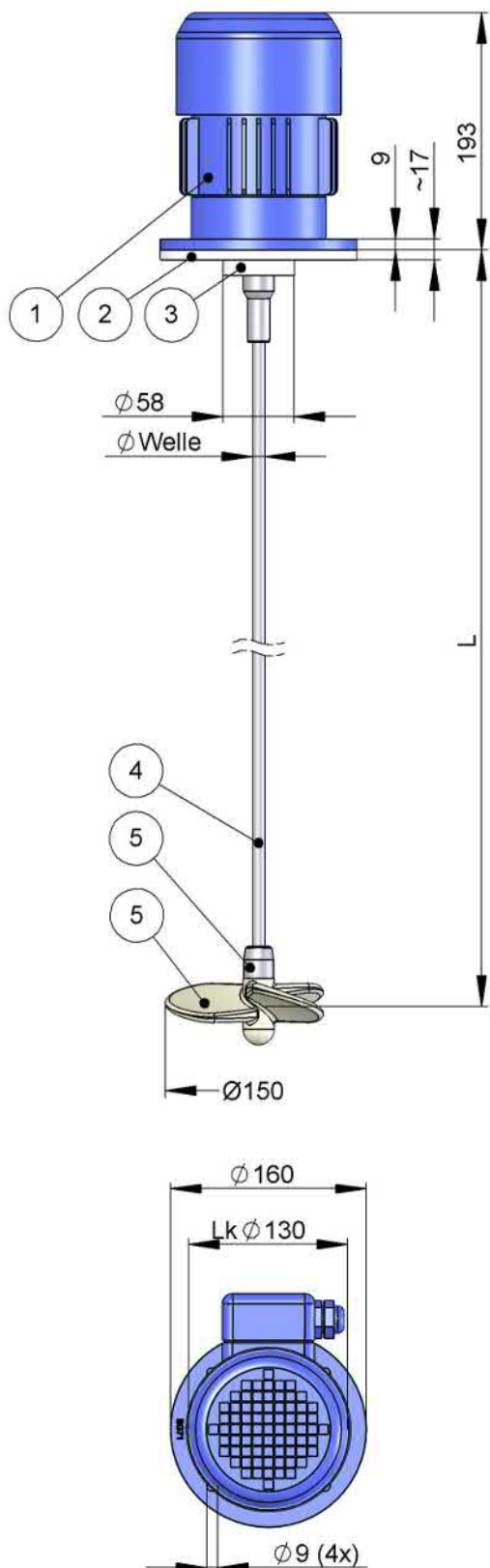
6 PAGERIS- Mischflügel DRK 138

| | |
|-----------------|---|
| Ø138 / 3 Flügel | |
| PVDF | Art.-Nr. 16880138 |
| Umwälzleistung | ca. 70m ³ /h, bezogen auf Wasser |

Gewichte

| | |
|---|------------|
| Bausatz Pos. 1 bis 6 (abhängig von der Wellenlänge) | ~5 bis 6kg |
|---|------------|

Änderungen vorbehalten



1 PAGERIS- Motor BG71

| | |
|--------------------------|--------------------------------|
| Leistung | 0.18 kW |
| Stromart | 3~Phase, 50Hz 60Hz |
| Betr.-Spannung | ∧ 230V, Y380-420V Y440-480V |
| Schutzart | IP 55 / Isolierklasse F |
| Stromaufnahme | ∧~1.30 A, Y~0.75 A Y~0.75 A |
| Drehzahl | 1000 U/min 1200 U/min |
| Drehmoment | 1.9 Nm |
| Art.-Nr. 13140182 | |
| Gewicht: ca. 5.5 kg | |

2 PAGERIS- Dichtflansch EHM BG71

| | |
|----------------|--------------------------|
| Material: PP | Art.-Nr. 19020672 |
| Material: PVDF | Art.-Nr. 19020683 |

3 Radialwellendichtring BG71

| | |
|------|--------------------------|
| PTFE | Art.-Nr. 19020088 |
|------|--------------------------|

4 PAGERIS- Mischerwellen BG71

| L | Material: Edelstahl 1.4435 Ø10 | | Material: Stahl/ PVDF Überzug Ø14 | | Material: Stahl/ PE-Überzug Ø12 | |
|------|--------------------------------|--|-----------------------------------|--|---------------------------------|--|
| | Art.-Nr. | | Art.-Nr. | | Art.-Nr. | |
| 350 | 10140350 | | 11140350 | | 12140350 | |
| 400 | 10140400 | | 11140400 | | 12140400 | |
| 450 | 10140450 | | 11140450 | | 12140450 | |
| 500 | 10140500 | | 11140500 | | 12140500 | |
| 550 | 10140550 | | 11140550 | | 12140550 | |
| 600 | 10140600 | | 11140600 | | 12140600 | |
| 650 | 10140650 | | 11140650 | | 12140650 | |
| 700 | 10140700 | | 11140700 | | 12140700 | |
| 750 | 10140750 | | 11140750 | | 12140750 | |
| 800 | 10140800 | | 11140800 | | 12140800 | |
| 850 | 10140850 | | 11140850 | | 12140850 | |
| 900 | 10140900 | | 11140900 | | 12140900 | |
| 950 | 10140950 | | 11140950 | | 12140950 | |
| 1000 | 10141000 | | 11141000 | | 12141000 | |
| | Ø15 | | Ø19 | | Ø17 | |
| 1050 | 10141050 | | 11141050 | | 12141050 | |
| 1100 | 10141100 | | 11141100 | | 12141100 | |
| 1150 | 10141150 | | 11141150 | | 12141150 | |
| 1200 | 10141200 | | 11141200 | | 12141200 | |

Gewicht: Länge 1000mm ca. 1kg

5 Wellenendstück Standard= PVDF

| | |
|-------------------------------|--------------------------|
| Alternative: Edelstahl 1.4435 | Art.-Nr. 19020133 |
|-------------------------------|--------------------------|

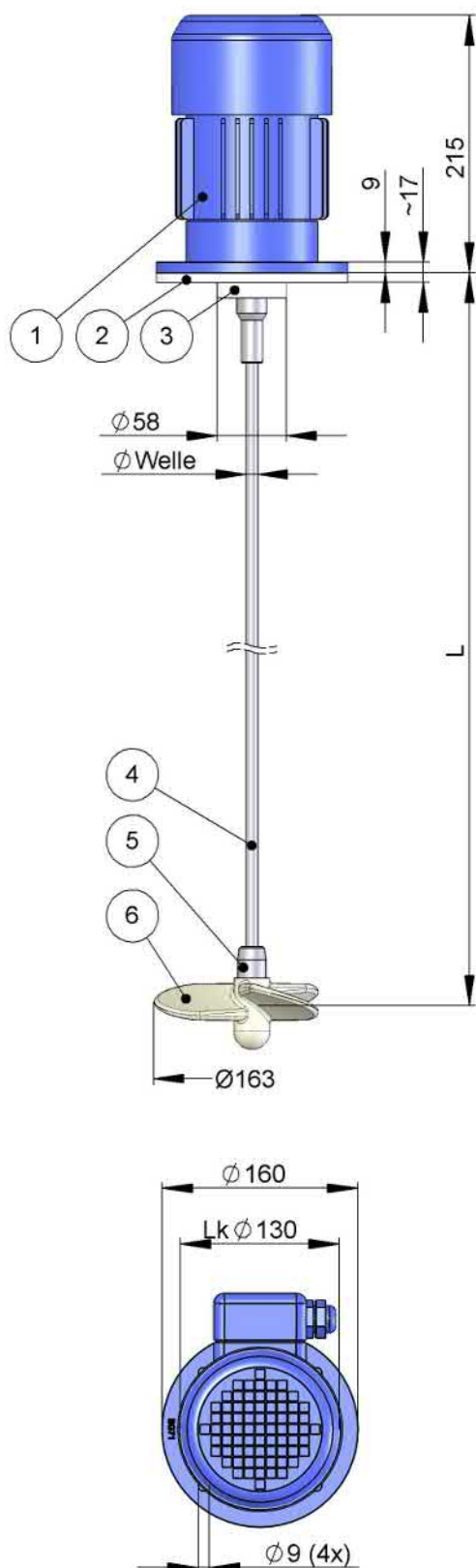
6 PAGERIS- Mischflügel DRK 150

| | |
|-----------------|---|
| Ø150 / 3 Flügel | |
| PVDF | Art.-Nr. 16880150 |
| Umwälzleistung | ca. 94m ³ /h, bezogen auf Wasser |

Gewichte

| | |
|---|------------|
| Bausatz Pos. 1 bis 6 (abhängig von der Wellenlänge) | ~7 bis 8kg |
|---|------------|

Änderungen vorbehalten



1 PAGERIS- Motor BG71

| | |
|--------------------------|--------------------------------|
| Leistung | 0.25 kW |
| Stromart | 3~Phase, 50Hz 60Hz |
| Betr.-Spannung | ∧ 230V, Y380-420V Y440-480V |
| Schutzart | IP 55 / Isolierklasse F |
| Stromaufnahme | ∧~1.75 A, Y~1.00 A Y~1.00 A |
| Drehzahl | 1000 U/min 1200 U/min |
| Drehmoment | 2.8 Nm |
| Art.-Nr. 13140252 | |
| Gewicht: ca. 6.5 kg | |

2 PAGERIS- Dichtflansch EHM BG71

| | |
|----------------|--------------------------|
| Material: PP | Art.-Nr. 19020672 |
| Material: PVDF | Art.-Nr. 19020682 |

3 Radialwellendichtring BG71

| | |
|------|--------------------------|
| PTFE | Art.-Nr. 19020088 |
|------|--------------------------|

4 PAGERIS- Mischerwellen BG71

| L | Material: Edelstahl 1.4435 Ø10 | | Material: Stahl/ PVDF Überzug Ø14 | | Material: Stahl/ PE-Überzug Ø12 | |
|------|--------------------------------|--|-----------------------------------|--|---------------------------------|--|
| | Art.-Nr. | | Art.-Nr. | | Art.-Nr. | |
| 350 | 10140350 | | 11140350 | | 12140350 | |
| 400 | 10140400 | | 11140400 | | 12140400 | |
| 450 | 10140450 | | 11140450 | | 12140450 | |
| 500 | 10140500 | | 11140500 | | 12140500 | |
| 550 | 10140550 | | 11140550 | | 12140550 | |
| 600 | 10140600 | | 11140600 | | 12140600 | |
| 650 | 10140650 | | 11140650 | | 12140650 | |
| 700 | 10140700 | | 11140700 | | 12140700 | |
| 750 | 10140750 | | 11140750 | | 12140750 | |
| 800 | 10140800 | | 11140800 | | 12140800 | |
| 850 | 10140850 | | 11140850 | | 12140850 | |
| 900 | 10140900 | | 11140900 | | 12140900 | |
| 950 | 10140950 | | 11140950 | | 12140950 | |
| 1000 | 10141000 | | 11141000 | | 12141000 | |
| | Ø15 | | Ø19 | | Ø17 | |
| 1050 | 10141050 | | 11141050 | | 12141050 | |
| 1100 | 10141100 | | 11141100 | | 12141100 | |
| 1150 | 10141150 | | 11141150 | | 12141150 | |
| 1200 | 10141200 | | 11141200 | | 12141200 | |

Gewicht: Länge 1000mm ca. 1kg

5 Wellenendstück Standard= PVDF

| | |
|-------------------------------|--------------------------|
| Alternative: Edelstahl 1.4435 | Art.-Nr. 19020133 |
|-------------------------------|--------------------------|

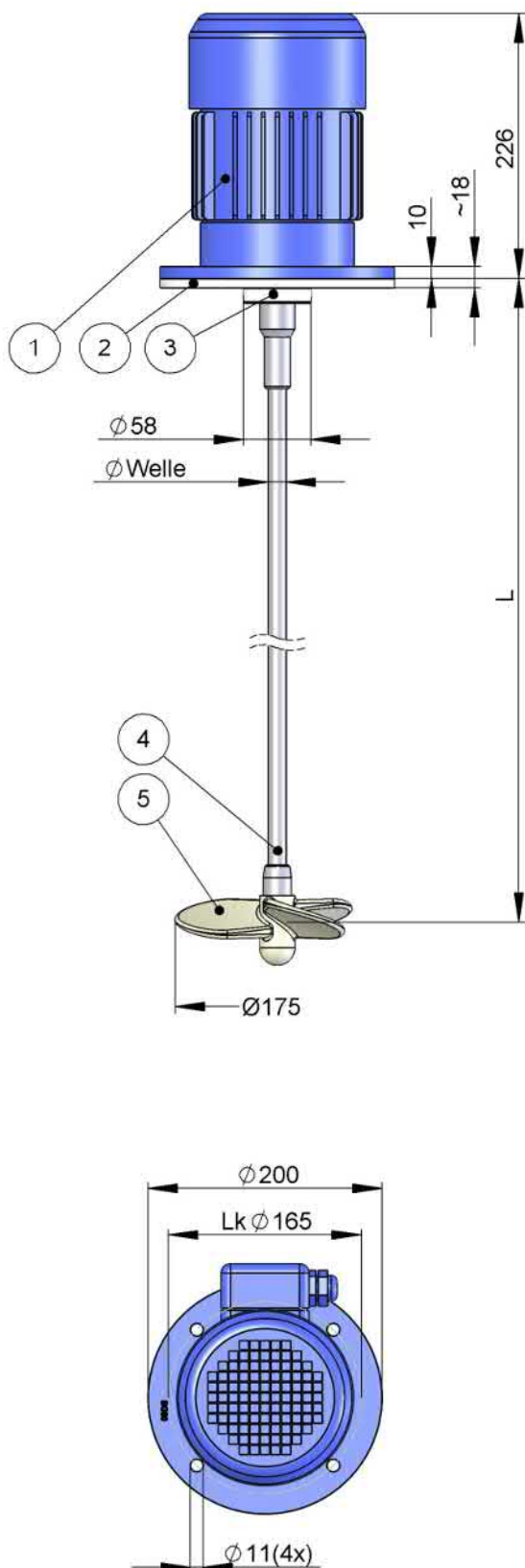
6 PAGERIS- Mischflügel DRK 163

| | |
|-----------------|--|
| Ø163 / 3 Flügel | |
| PVDF | Art.-Nr. 16880163 |
| Umwälzleistung | ca. 144m ³ /h, bezogen auf Wasser |

Gewichte

| | |
|---|------------|
| Bausatz Pos. 1 bis 6 (abhängig von der Wellenlänge) | ~8 bis 9kg |
|---|------------|

Änderungen vorbehalten



1 PAGERIS- Motor BG80

| | |
|----------------|--------------------------------|
| Leistung | 0.37 kW |
| Stromart | 3~Phase, 50Hz 60Hz |
| Betr.-Spannung | ^ 230V, Y380-420V Y440-480V |
| Schutzart | IP 55 / Isolierklasse F |
| Stromaufnahme | ^~2.40 A, Y~1.40 A Y~1.40 A |
| Drehzahl | 1000 U/min 1200 U/min |
| Drehmoment | 3.9 Nm |
| | Art.-Nr. 13190372 |
| | Gewicht: ca. 8 kg |

2 PAGERIS- Dichtflansch EHM BG80

| | |
|----------------|--------------------------|
| Material: PP | Art.-Nr. 19020673 |
| Material: PVDF | Art.-Nr. 19020683 |

3 Radialwellendichtring BG80

| | |
|------|--------------------------|
| PTFE | Art.-Nr. 19020001 |
|------|--------------------------|

4 PAGERIS- Mischerwellen BG80

| L | Material: Edelstahl 1.4435 Ø15 | | Material: Stahl/ PVDF Überzug Ø19 | | Material: Stahl/ PE-Überzug Ø17 | |
|------|--------------------------------|--|-----------------------------------|--|---------------------------------|--|
| | Art.-Nr. | | Art.-Nr. | | Art.-Nr. | |
| 400 | 10190400 | | 11190400 | | 12190400 | |
| 450 | 10190450 | | 11190450 | | 12190450 | |
| 500 | 10190500 | | 11190500 | | 12190500 | |
| 550 | 10190550 | | 11190550 | | 12190550 | |
| 600 | 10190600 | | 11190600 | | 12190600 | |
| 650 | 10190650 | | 11190650 | | 12190650 | |
| 700 | 10190700 | | 11190700 | | 12190700 | |
| 750 | 10190750 | | 11190750 | | 12190750 | |
| 800 | 10190800 | | 11190800 | | 12190800 | |
| 850 | 10190850 | | 11190850 | | 12190850 | |
| 900 | 10190900 | | 11190900 | | 12190900 | |
| 950 | 10190950 | | 11190950 | | 12190950 | |
| 1000 | 10191000 | | 11191000 | | 12191000 | |
| 1050 | 10191050 | | 11191050 | | 12191050 | |
| 1100 | 10191100 | | 11191100 | | 12191100 | |
| 1150 | 10191150 | | 11191150 | | 12191150 | |
| 1200 | 10191200 | | 11191200 | | 12191200 | |
| 1250 | 10191250 | | 11191250 | | 12191250 | |
| 1300 | 10191300 | | 11191300 | | 12191300 | |
| 1350 | 10191350 | | 11191350 | | 12191350 | |
| 1400 | 10191400 | | 11191400 | | 12191400 | |

Gewicht: Länge 1000mm ca. 2kg

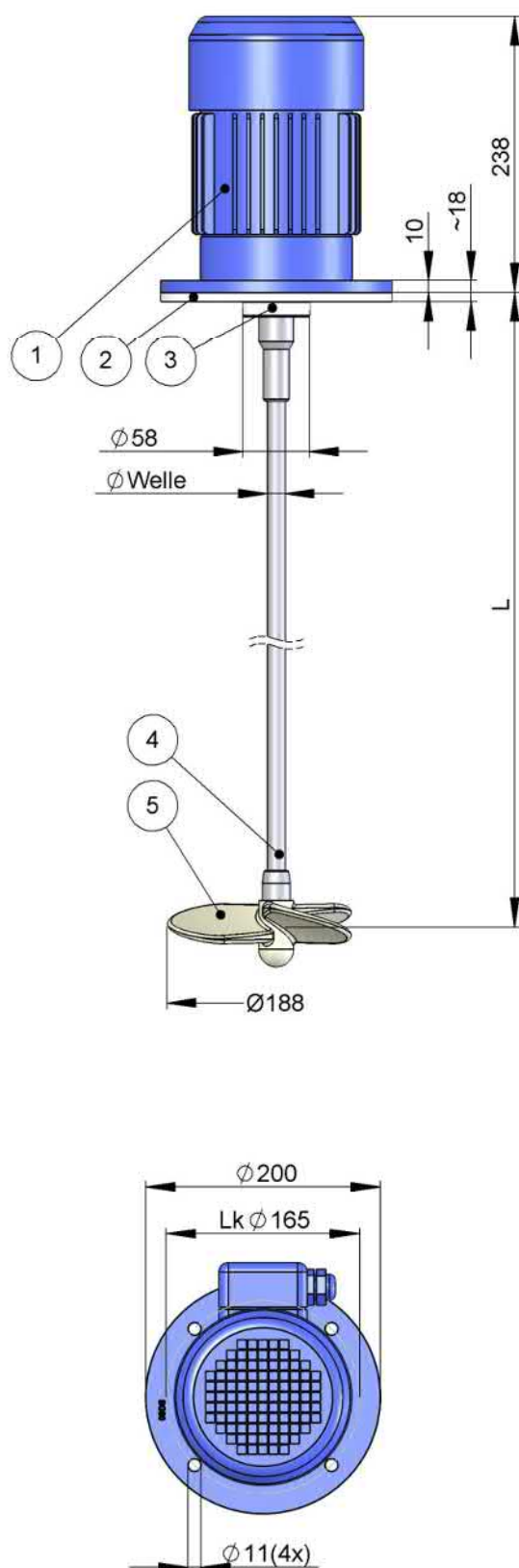
5 PAGERIS- Mischflügel DRK 175

| | |
|-----------------|--|
| Ø175 / 3 Flügel | |
| PVDF | Art.-Nr. 16880175 |
| Umwälzleistung | ca. 167m ³ /h, bezogen auf Wasser |

Gewichte

| | |
|---|-------------|
| Bausatz Pos. 1 bis 6 (abhängig von der Wellenlänge) | ~9 bis 12kg |
|---|-------------|

Änderungen vorbehalten



1 PAGERIS- Motor BG80

| | |
|----------------|--------------------------------|
| Leistung | 0.55 kW |
| Stromart | 3~Phase, 50Hz 60Hz |
| Betr.-Spannung | ∧ 230V, Y380-420V Y440-480V |
| Schutzart | IP 55 / Isolierklasse F |
| Stromaufnahme | ∧~3.10 A, Y~1.80 A Y~1.80 A |
| Drehzahl | 1000 U/min 1200 U/min |
| Drehmoment | 5.8 Nm |
| | Art.-Nr. 13190552 |
| | Gewicht: ca. 9 kg |

2 PAGERIS- Dichtflansch EHM BG80

| | |
|----------------|--------------------------|
| Material: PP | Art.-Nr. 19020673 |
| Material: PVDF | Art.-Nr. 19020683 |

3 Radialwellendichtring BG80

| | |
|------|--------------------------|
| PTFE | Art.-Nr. 19020001 |
|------|--------------------------|

4 PAGERIS- Mischerwellen BG80

| L | Art.-Nr. | Material: | Material: | Material: |
|------|----------|----------------------------|----------------------------------|---------------------------------|
| | | Edelstahl 1.4435 Ø15 | Stahl/ PVDF Überzug Ø19 | Stahl/ PE- Überzug Ø17 |
| 400 | 10190400 | | 11190400 | 12190400 |
| 450 | 10190450 | | 11190450 | 12190450 |
| 500 | 10190500 | | 11190500 | 12190500 |
| 550 | 10190550 | | 11190550 | 12190550 |
| 600 | 10190600 | | 11190600 | 12190600 |
| 650 | 10190650 | | 11190650 | 12190650 |
| 700 | 10190700 | | 11190700 | 12190700 |
| 750 | 10190750 | | 11190750 | 12190750 |
| 800 | 10190800 | | 11190800 | 12190800 |
| 850 | 10190850 | | 11190850 | 12190850 |
| 900 | 10190900 | | 11190900 | 12190900 |
| 950 | 10190950 | | 11190950 | 12190950 |
| 1000 | 10191000 | | 11191000 | 12191000 |
| 1050 | 10191050 | | 11191050 | 12191050 |
| 1100 | 10191100 | | 11191100 | 12191100 |
| 1150 | 10191150 | | 11191150 | 12191150 |
| 1200 | 10191200 | | 11191200 | 12191200 |
| 1250 | 10191250 | | 11191250 | 12191250 |
| 1300 | 10191300 | | 11191300 | 12191300 |
| 1350 | 10191350 | | 11191350 | 12191350 |
| 1400 | 10191400 | | 11191400 | 12191400 |

Gewicht: Länge 1000mm ca. 2kg

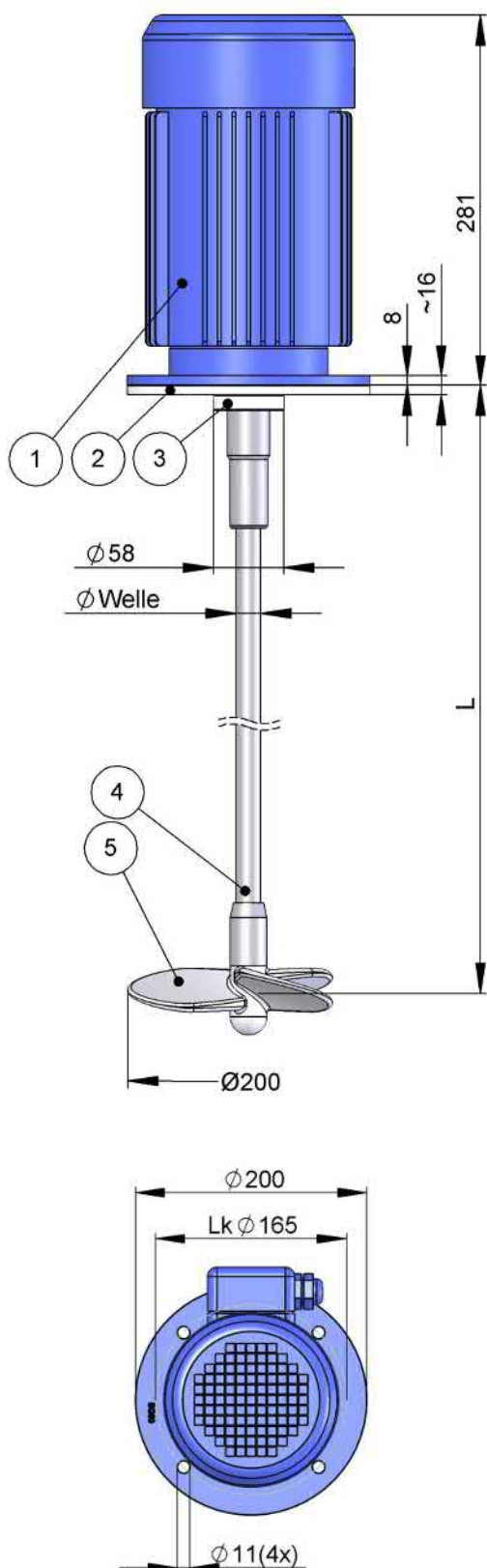
5 PAGERIS- Mischflügel DRK 188

| | |
|-----------------|--|
| Ø188 / 3 Flügel | |
| PVDF | Art.-Nr. 16880188 |
| Umwälzleistung | ca. 193m ³ /h, bezogen auf Wasser |

Gewichte

| | |
|---|--------------|
| Bausatz Pos. 1 bis 6 (abhängig von der Wellenlänge) | ~10 bis 13kg |
|---|--------------|

Änderungen vorbehalten



1 PAGERIS- Motor BG90

| | |
|-----------------------------|--------------------------------------|
| Leistung | 0.75 kW (IE3) |
| Stromart | 3~Phase, 50Hz 60Hz |
| Betr.-Spannung | ∧ 230V, Y380-420V Y440-480V |
| Schutzart | IP 55 (PTC-Sensor) / Isolierklasse F |
| Stromaufnahme | ∧~3.50 A, Y~2.00 A Y~2.00 A |
| Drehzahl | 1000 U/min 1200 U/min |
| Drehmoment | 7.7 Nm |
| Art.-Nr. 13240752IE3 | |
| Gewicht: ca. 19.5 kg | |

2 PAGERIS- Dichtflansch EHM BG90

| | |
|----------------|--------------------------|
| Material: PP | Art.-Nr. 19020674 |
| Material: PVDF | Art.-Nr. 19020684 |

3 Radialwellendichtring BG90

| | |
|------|--------------------------|
| PTFE | Art.-Nr. 19020090 |
|------|--------------------------|

4 PAGERIS- Mischerwelle BG90

| L | Edelstahl 1.4435 Ø20 | Stahl/ PE-Überzug Ø22 |
|------|-------------------------|--------------------------|
| | Art.-Nr. | Art.-Nr. |
| 700 | 10240700 | 12240700 |
| 750 | 10240750 | 12240750 |
| 800 | 10240800 | 12240800 |
| 850 | 10240850 | 12240850 |
| 900 | 10240900 | 12240900 |
| 950 | 10240950 | 12240950 |
| 1000 | 10241000 | 12241000 |
| 1050 | 10241050 | 12241050 |
| 1100 | 10241100 | 12241100 |
| 1150 | 10241150 | 12241150 |
| 1200 | 10241200 | 12241200 |
| 1250 | 10241250 | 12241250 |
| 1300 | 10241300 | 12241300 |
| 1350 | 10241350 | 12241350 |
| 1400 | 10241400 | 12241400 |
| 1450 | 10241450 | 12241450 |
| 1500 | 10241500 | 12241500 |
| | Ø25 | Ø27 |
| 1550 | 10241550 | 12241550 |
| 1600 | 10241600 | 12241600 |
| 1650 | 10241650 | 12241650 |
| 1700 | 10241700 | 12241700 |
| 1750 | 10241750 | 12241750 |
| 1800 | 10241800 | 12241800 |

Gewicht: Länge 1000mm ca. 3kg

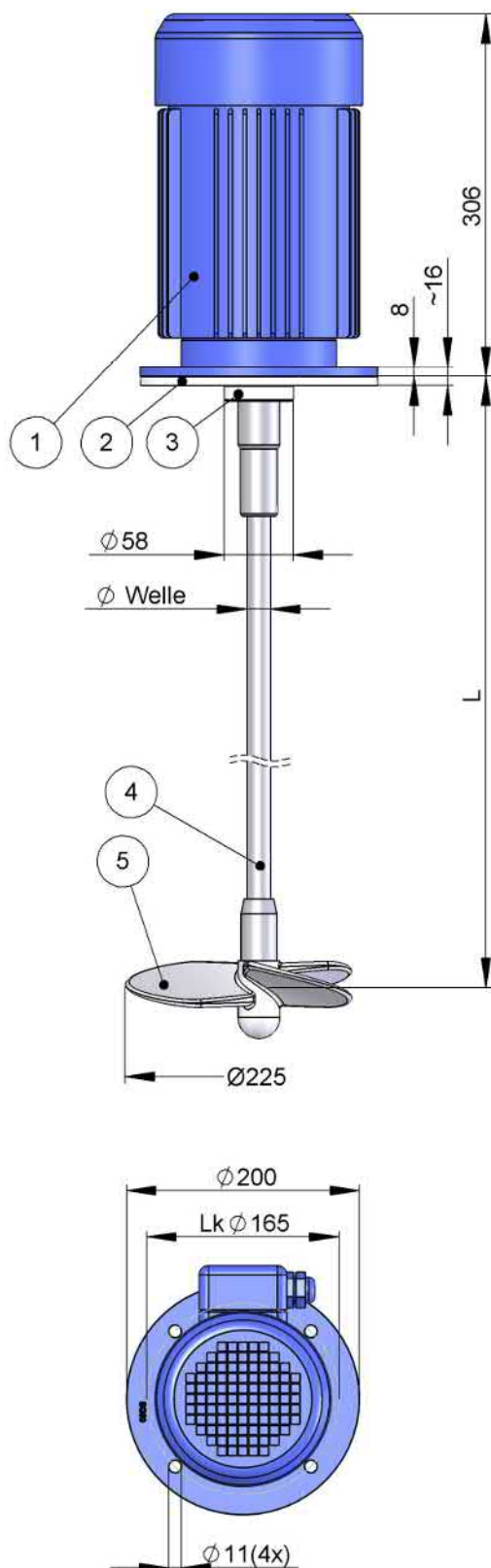
5 PAGERIS- Mischflügel DRK 200

| | |
|-----------------|--|
| Ø200 / 3 Flügel | |
| PP-Gfv | Art.-Nr. 16660200 |
| Umwälzleistung | ca. 219m ³ /h, bezogen auf Wasser |

Gewichte

| | |
|---|--------------|
| Bausatz Pos. 1 bis 6 (abhängig von der Wellenlänge) | ~22 bis 27kg |
|---|--------------|

Änderungen vorbehalten



1 PAGERIS- Motor BG90

| | |
|-----------------------------|--------------------------------------|
| Leistung | 1.10 kW (IE3) |
| Stromart | 3~Phase, 50Hz 60Hz |
| Betr.-Spannung | ∧ 230V, Y380-420V Y440-480V |
| Schutzart | IP 55 (PTC-Sensor) / Isolierklasse F |
| Stromaufnahme | ∧~4.70 A, Y~2.70 A Y~2.70 A |
| Drehzahl | 1000 U/min 1200 U/min |
| Drehmoment | 11.1 Nm |
| Art.-Nr. 13241102IE3 | |
| Gewicht: ca. 21 kg | |

2 Dichtflansch EHM BG90

| | |
|----------------|--------------------------|
| Material: PP | Art.-Nr. 19020674 |
| Material: PVDF | Art.-Nr. 19020684 |

3 Radialwellendichtring BG90

| | |
|------|--------------------------|
| PTFE | Art.-Nr. 19020090 |
|------|--------------------------|

4 PAGERIS- Mischerwelle BG90

| L | Edelstahl 1.4435 Ø20 | Stahl/ PE-Überzug Ø22 |
|------|-------------------------|--------------------------|
| | Art.-Nr. | Art.-Nr. |
| 700 | 10240700 | 12240700 |
| 750 | 10240750 | 12240750 |
| 800 | 10240800 | 12240800 |
| 850 | 10240850 | 12240850 |
| 900 | 10240900 | 12240900 |
| 950 | 10240950 | 12240950 |
| 1000 | 10241000 | 12241000 |
| 1050 | 10241050 | 12241050 |
| 1100 | 10241100 | 12241100 |
| 1150 | 10241150 | 12241150 |
| 1200 | 10241200 | 12241200 |
| 1250 | 10241250 | 12241250 |
| 1300 | 10241300 | 12241300 |
| 1350 | 10241350 | 12241350 |
| 1400 | 10241400 | 12241400 |
| 1450 | 10241450 | 12241450 |
| 1500 | 10241500 | 12241500 |
| | Ø25 | Ø27 |
| 1550 | 10241550 | 12241550 |
| 1600 | 10241600 | 12241600 |
| 1650 | 10241650 | 12241650 |
| 1700 | 10241700 | 12241700 |
| 1750 | 10241750 | 12241750 |
| 1800 | 10241800 | 12241800 |

Gewicht: Länge 1000mm ca. 3kg

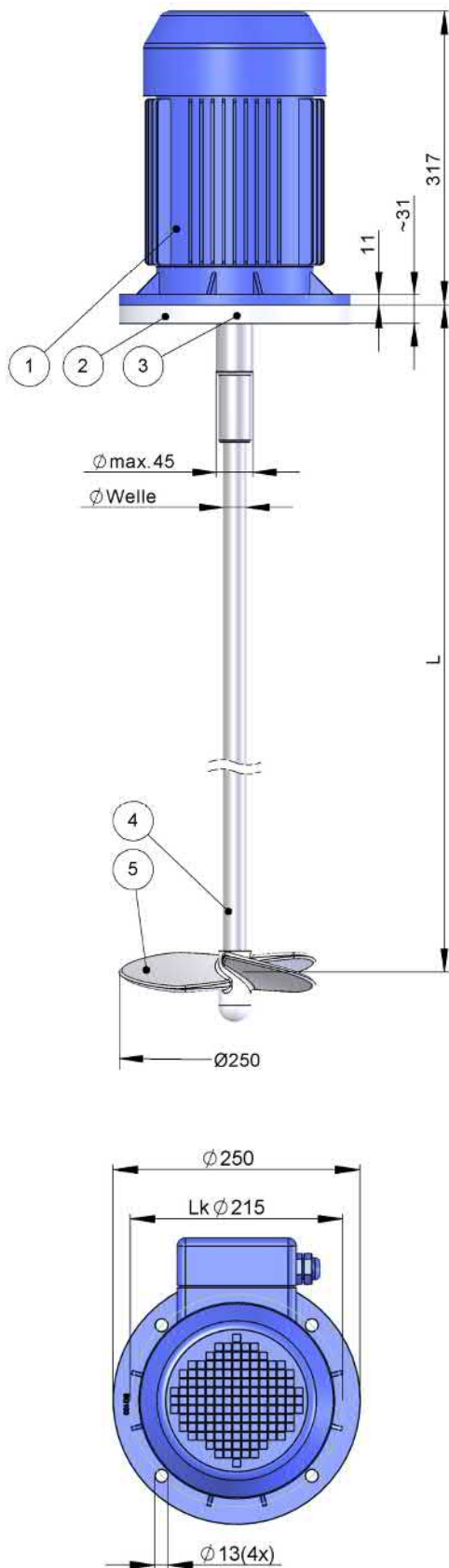
5 PAGERIS- Mischflügel DRK 225

| | |
|-----------------|--|
| Ø225 / 3 Flügel | |
| PP-Gfv | Art.-Nr. 16660225 |
| Umwälzleistung | ca. 283m ³ /h, bezogen auf Wasser |

Gewichte

| | |
|---|--------------|
| Bausatz Pos. 1 bis 6 (abhängig von der Wellenlänge) | ~24 bis 29kg |
|---|--------------|

Änderungen vorbehalten



1 PAGERIS- Motor BG100

| | |
|-----------------------------|--------------------------------------|
| Leistung | 1.50 kW (IE3) |
| Stromart | 3~Phase, 50Hz 60Hz |
| Betr.-Spannung | ∧ 230V, Y380-420V Y440-480V |
| Schutzart | IP 55 (PTC-Sensor) / Isolierklasse F |
| Stromaufnahme | ∧~6.40 A, Y~3.70 A Y~3.70 A |
| Drehzahl | 1000 U/min 1200 U/min |
| Drehmoment | 15.1 Nm |
| Art.-Nr. 13281502IE3 | |
| Gewicht: ca. 23 kg | |

2 Dichtflansch EHM BG100

| | |
|----------------|--------------------------|
| Material: PP | Art.-Nr. 19020117 |
| Material: PVDF | Art.-Nr. 19020118 |

3 Radialwellendichtring BG100

| | |
|------|--------------------------|
| PTFE | Art.-Nr. 19020092 |
|------|--------------------------|

4 PAGERIS- Mischerwelle BG100/112

| L | Edelstahl 1.4435 Ø25 | Stahl/ PE-Überzug Ø27 |
|------|-------------------------|--------------------------|
| | Art.-Nr. | Art.-Nr. |
| 800 | 10280800 | 12280800 |
| 850 | 10280850 | 12280850 |
| 900 | 10280900 | 12280900 |
| 950 | 10280950 | 12280950 |
| 1000 | 10281000 | 12281000 |
| 1050 | 10281050 | 12281050 |
| 1100 | 10281100 | 12281100 |
| 1150 | 10281150 | 12281150 |
| 1200 | 10281200 | 12281200 |
| 1250 | 10281250 | 12281250 |
| 1300 | 10281300 | 12281300 |
| 1350 | 10281350 | 12281350 |
| 1400 | 10281400 | 12281400 |
| 1450 | 10281450 | 12281450 |
| 1500 | 10281500 | 12281500 |
| 1550 | 10281550 | 12281550 |
| 1600 | 10281600 | 12281600 |
| | Ø30 | Ø32 |
| 1700 | 10281700 | 12281700 |
| 1800 | 10281800 | 12281800 |
| 1900 | 10281900 | 12281900 |
| 2000 | 10282000 | 12282000 |
| 2100 | 10282100 | 12282100 |
| 2200 | 10282200 | 12282200 |

Gewicht: Länge 1000mm ca. 3kg

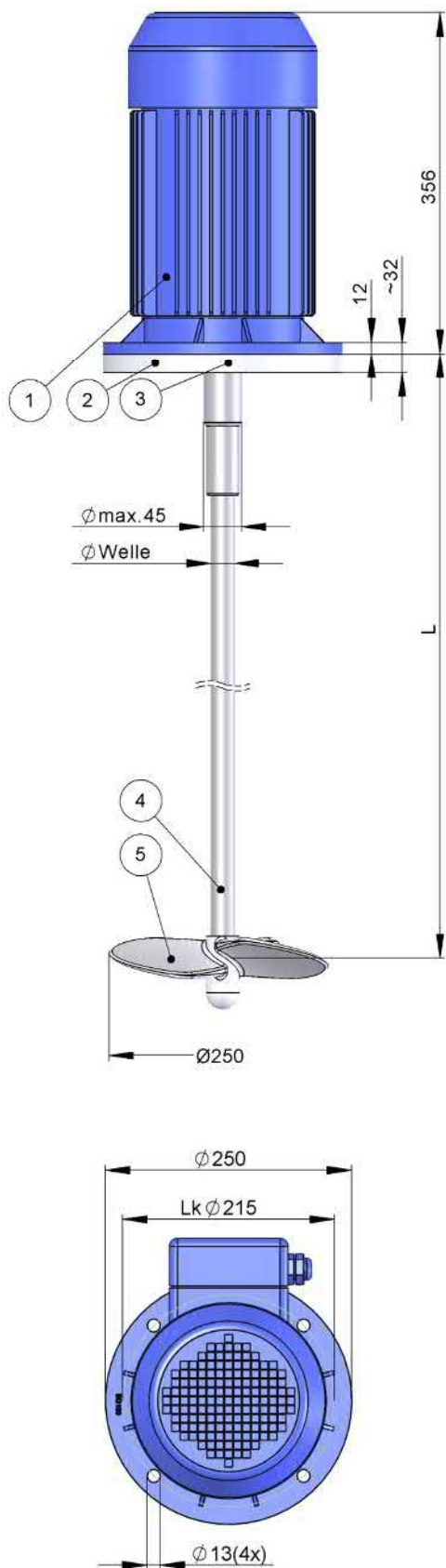
5 PAGERIS- Mischflügel DRK 250

| | |
|-----------------|--|
| Ø250 / 3 Flügel | |
| PP-Gfv | Art.-Nr. 16660250 |
| Umwälzleistung | ca. 390m ³ /h, bezogen auf Wasser |

Gewichte

| | |
|---|--------------|
| Bausatz Pos. 1 bis 6 (abhängig von der Wellenlänge) | ~26 bis 31kg |
|---|--------------|

Änderungen vorbehalten



1 PAGERIS- Motor BG112

| | |
|-----------------------------|--|
| Leistung | 2.20 kW (IE3) |
| Stromart | 3~Phase, 50Hz 60Hz |
| Betr.-Spannung | \wedge 230V, Y380-420V Y440-480V |
| Schutzart | IP 55 (PTC-Sensor) / Isolierklasse F |
| Stromaufnahme | \wedge ~8.60 A, Y~5.20 A Y~5.20 A |
| Drehzahl | 1000 U/min 1200 U/min |
| Drehmoment | 21.8 Nm |
| Art.-Nr. 13282202IE3 | |
| Gewicht: ca. 37 kg | |

2 Dichtflansch EHM BG100

| | |
|----------------|--------------------------|
| Material: PP | Art.-Nr. 19020117 |
| Material: PVDF | Art.-Nr. 19020118 |

3 Radialwellendichtring BG100

| | |
|------|--------------------------|
| PTFE | Art.-Nr. 19020092 |
|------|--------------------------|

4 PAGERIS- Mischerwelle BG100/112

| | Edelstahl 1.4435 Ø25 | Stahl/ PE-Überzug Ø27 |
|-------------------------------|-------------------------|--------------------------|
| L | Art.-Nr. | Art.-Nr. |
| 800 | 10280800 | 12280800 |
| 850 | 10280850 | 12280850 |
| 900 | 10280900 | 12280900 |
| 950 | 10280950 | 12280950 |
| 1000 | 10281000 | 12281000 |
| 1050 | 10281050 | 12281050 |
| 1100 | 10281100 | 12281100 |
| 1150 | 10281150 | 12281150 |
| 1200 | 10281200 | 12281200 |
| 1250 | 10281250 | 12281250 |
| 1300 | 10281300 | 12281300 |
| 1350 | 10281350 | 12281350 |
| 1400 | 10281400 | 12281400 |
| 1450 | 10281450 | 12281450 |
| 1500 | 10281500 | 12281500 |
| 1550 | 10281550 | 12281550 |
| 1600 | 10281600 | 12281600 |
| | Ø30 | Ø32 |
| 1700 | 10281700 | 12281700 |
| 1800 | 10281800 | 12281800 |
| 1900 | 10281900 | 12281900 |
| 2000 | 10282000 | 12282000 |
| 2100 | 10282100 | 12282100 |
| 2200 | 10282200 | 12282200 |
| Gewicht: Länge 1000mm ca. 3kg | | |

5 PAGERIS- Mischflügel DRK 250

| | |
|-----------------|--|
| Ø250 / 3 Flügel | |
| PP-Gfv | Art.-Nr. 16660250 |
| Umwälzleistung | ca. 390m ³ /h, bezogen auf Wasser |

Gewichte

| | |
|---|--------------|
| Bausatz Pos. 1 bis 6 (abhängig von der Wellenlänge) | ~40 bis 44kg |
|---|--------------|

Änderungen vorbehalten