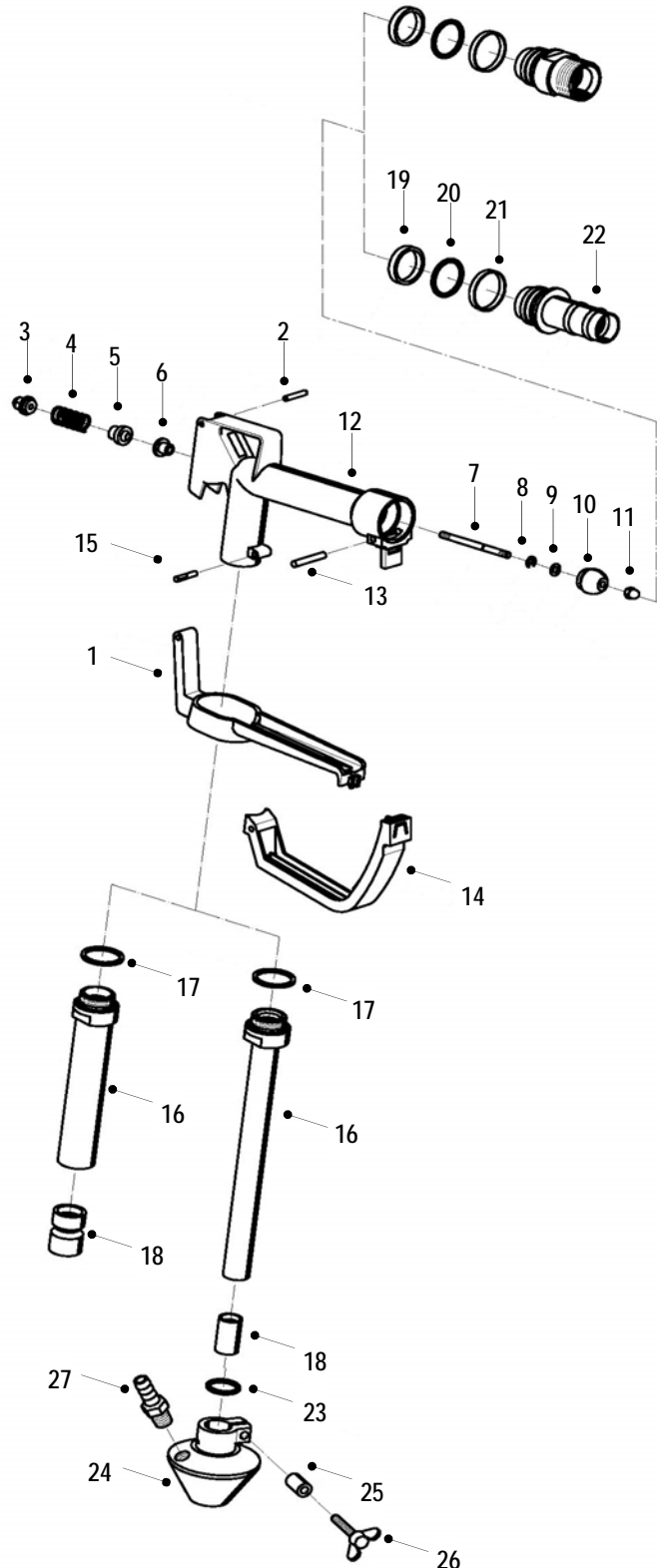


Ersatzteilliste / Arbeitsrapport

Adresse: _____

Zapfpistole S

- Reparatur Austausch-Reparatur unreparierbar
 Kostenvoranschlag
 Ersatzteil-Lieferung



Stk.	Ausführung nach Ersatzteildarstellung Nr. 001 86 078 - 08/2001	Abb.	Bestell-Nr.	Preis
	Handhebel (PP)	1	001 12 136	Fr. 30.40
	oder Handhebel (Edelstahl)	1	001 12 297	Fr. 312.50
	Zylinderstift ø4 x 22	2	914 72 002	Fr. 1.50
	Hutmutter M 5 (PP)	3	906 70 007	Fr. 10.00
	Druckfeder ø1,5/13 x 32,3	4	926 57 000	Fr. 3.60
	Nebendichtung (PTFE)	5	001 12 309	Fr. 12.00
	Buchse (PTFE)	6	908 81 013	Fr. 6.50
	Ventilstößel kpl. *	7-11	001 12 293	Fr. 35.10
	Ventilstange	7	001 12 294	Fr. 20.80
	Sicherungsscheibe ø4/9 x 0,7	8	908 04 007	Fr. 0.50
	Passscheibe ø5/10 x 0,5	9	908 05 008	Fr. 1.30
	Hauptdichtung (PTFE)	10	001 12 295	Fr. 10.60
	Hutmutter (Edelstahl)	11	906 74 000	Fr. 1.45
	Gehäuse kpl.	12	001 12 279	Fr. 521.20
	Zylinderstift ø5 x 32	13	914 89 002	Fr. 8.20
	Bügel mit Handhebel (PP)	14	001 12 255	Fr. 49.70
	Kerbstift	15	914 74 007	Fr. 1.45
	Auslaufrohr ø28 x 135 mit	16	001 12 274	Fr. 161.90
	Dichtring ø27 x ø32 x 2 (PE)	17	925 54 005	Fr. 3.80
	Zubehör			
	Auslaufrohr ø20 x 220 mit	16	001 12 285	Fr. 143.00
	Dichtring ø27 x ø32 x 2 (PE)	17	925 54 005	Fr. 3.80
	Nachlaufstop für Auslaufrohr ø20	18	959 14 019	Fr. 82.00
	Nachlaufstop für Auslaufrohr ø28	18	959 14 028	Fr. 106.00
	Schlauchanschluss DN 19		959 04 127	Fr. 177.00
	bestehend aus:			
	Hülse ø27 x ø32 x 6 (PTFE)	19	908 85 015	Fr. 8.00
	O-Ring ø27 x 3 (FEP)	20	925 55 024	Fr. 42.80
	Hülse ø32 x ø34 x 5 (PTFE)	21	908 86 019	Fr. 5.90
	Schlauchnippel DN 19	22	959 05 211	Fr. 96.00
	wahlweise			
	Schlauchanschluss DN 25		959 04 126	Fr. 177.00
	bestehend aus:			
	Hülse ø27 x ø32 x 6 (PTFE)	19	908 85 015	Fr. 8.00
	O-Ring ø27 x 3 (FEP)	20	925 55 024	Fr. 42.80
	Hülse ø32 x ø34 x 5 (PTFE)	21	908 86 019	Fr. 5.90
	Schlauchnippel DN 25	22	959 05 210	Fr. 96.00
	wahlweise			
	Gewindeanschluss G 1 A		947 13 102	Fr. 266.80
	bestehend aus:			
	Hülse ø27 x ø32 x 6 (PTFE)	19	908 85 015	Fr. 8.00
	O-Ring ø27 x 3 (FEP)	20	925 55 024	Fr. 42.80
	Hülse ø32 x ø34 x 5 (PTFE)	21	908 86 019	Fr. 5.90
	Anschlussstück G 1 A	22	947 13 103	Fr. 121.50
	wahlweise			
	Gewindeanschluss G 1¼ A		947 13 104	Fr. 266.80
	bestehend aus:			
	Hülse ø27 x ø32 x 6 (PTFE)	19	908 85 015	Fr. 8.00
	O-Ring ø27 x 3 (FEP)	20	925 55 024	Fr. 42.80
	Hülse ø32 x ø34 x 5 (PTFE)	21	908 86 019	Fr. 5.90
	Anschlussstück G 1¼ A	22	947 13 105	Fr. 137.70
	Emissions-Schutzkegel für Auslaufrohr ø20		001 14 285	Fr. 489.10
	Ersatzteile			
	O-Ring ø20 x 3 (FKM)	23	925 45 007	Fr. 10.20
	Distanzbuchse	25	908 81 017	Fr. 38.60
	Flügelschraube	26	900 89 005	Fr. 6.00
	Schlauchverbinder DN 10	27	959 13 128	Fr. 24.70

* Bei Zapfpistolen, die vor August 1996 ausgeliefert worden sind, kann nur der Ventilstößel kpl. (Pos. 7-11), nicht aber dessen Einzelteile als Ersatzteil geliefert werden.

Kleinteile und Reinigungsmittel _____ Fr. Arbeit _____ Std.

Befund: