

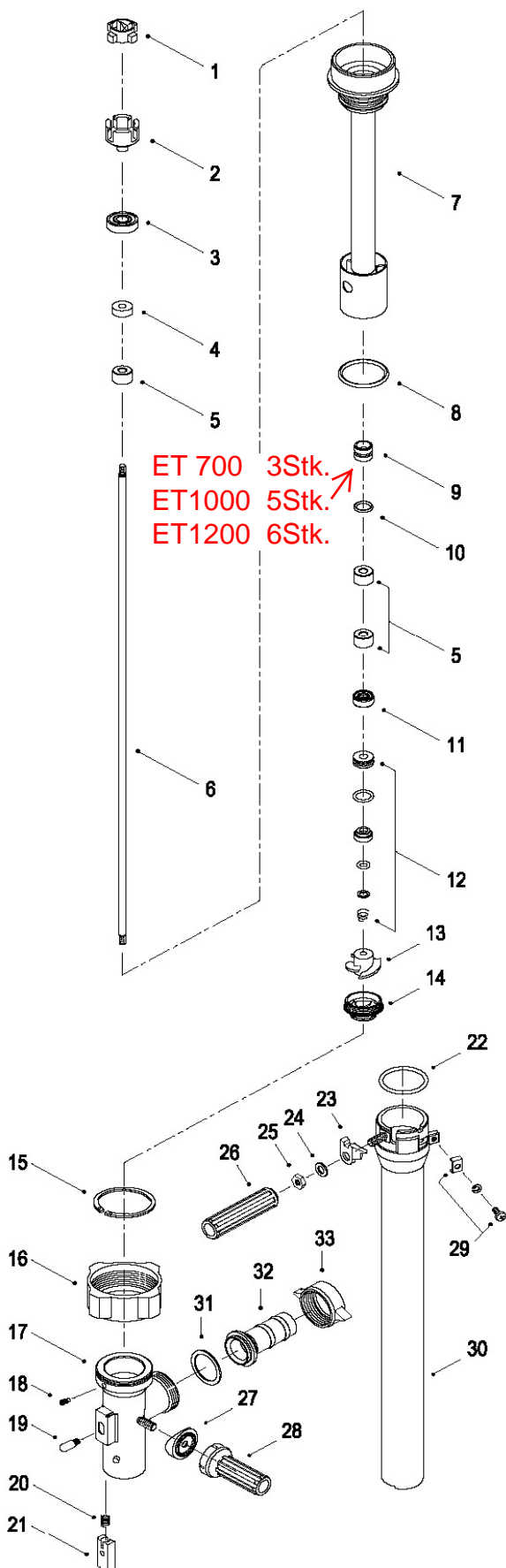
# Ersatzteilliste / Arbeitsrapport

Pumpe F425-S-

-41/34 -41/34Z

Adresse: \_\_\_\_\_

- Reparatur       Austausch-Reparatur       unreparierbar  
 Kostenvoranschlag       Austausch Pumpe  
 Ersatzteil-Lieferung       Austausch Innenrohr



| Stk. | Bestandteile bei -41/34              | Abb.       | Bestell-Nr. | Preis      |
|------|--------------------------------------|------------|-------------|------------|
|      | Kupplungskäfig kpl.                  | 1 - 3      | 425 22 000  | Fr. 63.10  |
|      | Kupplungsstern                       | 1          | 410 14 028  | Fr. 4.10   |
|      | Kupplungskäfig                       | 2          | 420 51 275  | Fr. 32.90  |
|      | Rillenkugellager 609-2RS ø9/24 x 7   | 3          | 922 40 005  | Fr. 13.10  |
|      | Wellendichtring (NBR) ø6/16 x 7      | 4          | 925 10 001  | Fr. 7.80   |
|      | Gleitlager ø6.05/15 x 10             | 5          | 920 51 013  | Fr. 5.60   |
|      | Welle                                | ET 700 6   | 420 51 248  | Fr. 98.60  |
|      |                                      | ET 1000 6  | 420 51 251  | Fr. 118.90 |
|      |                                      | ET 1200 6  | 420 51 253  | Fr. 129.70 |
|      | Innenrohr kpl.                       | ET 700 7   | 425 21 208  | Fr. 879.40 |
|      | Pos. 1 - 14                          | ET 1000 7  | 425 21 211  | Fr. 906.50 |
|      |                                      | ET 1200 7  | 425 21 213  | Fr. 948.50 |
|      | O-Ring ø32,2 x 3 FKM (Viton)         | 8          | 925 65 003  | Fr. 14.10  |
|      | O-Ring ø32,2 x 3 FEP                 | 8          | 925 65 020  | Fr. 52.20  |
|      | O-Ring ø32,2 x 3 Kalrez              | 8          | 925 65 028  | Fr. 227.10 |
|      | Stützlager mit Pos. 10               | 9          | 920 51 012  | Fr. 7.30   |
|      | O-Ring ø10 x 2 (NBR)                 | 10         | 925 23 005  | Fr. 4.10   |
|      | Wellendichtring FKM (Viton)          | 11         | 925 11 001  | Fr. 27.00  |
|      | Gleitringdichtung FKM (Viton)        | 12         | 958 25 055  | Fr. 44.80  |
|      | Gleitringdichtung Kalrez             | 12         | 958 25 107  | Fr. 238.40 |
|      | Axialrotor 34 mm (ETFE)              | 13         | 420 24 297  | Fr. 58.80  |
|      | Einschraubventil                     | 14         | 425 21 155  | Fr. 70.00  |
|      | Sicherungsring ø55 x 2 rostfrei      | 15         | 918 80 003  | Fr. 18.80  |
|      | Überwurfmutter Rd 65 x 1/6"          | 16         | 907 90 070  | Fr. 27.50  |
|      | T-Stück                              | 17         | 425 21 167  | Fr. 541.00 |
|      | Gewindestift M 5 x 10                | 18         | 900 77 010  | Fr. 2.10   |
|      | Bolzen                               | 19         | 912 19 005  | Fr. 9.90   |
|      | Druckfeder                           | 20         | 926 07 006  | Fr. 3.50   |
|      | Schieber                             | 21         | 425 21 168  | Fr. 52.90  |
|      | O-Ring ø40,87 x 3,53 FKM (Viton)     | 22         | 925 75 023  | Fr. 19.10  |
|      | O-Ring ø40,87 x 3,53 FEP             | 22         | 925 75 024  | Fr. 85.80  |
|      | Nutsicherung                         | 23         | 425 21 171  | Fr. 27.70  |
|      | Scheibe                              | 24         | 908 08 014  | Fr. 1.30   |
|      | Sechskantmutter                      | 25         | 906 91 008  | Fr. 1.50   |
|      | Stellhebel                           | 26         | 425 21 802  | Fr. 41.80  |
|      | Unterlegscheibe                      | 27         | 425 21 800  | Fr. 18.30  |
|      | Handgriff                            | 28         | 425 21 801  | Fr. 41.80  |
|      | Potentialausgleich (Anschlusssteile) | 29         | 947 12 011  | Fr. 4.90   |
|      | Aussenrohr poliert                   | ET 700 30  | 425 21 360  | Fr. 548.40 |
|      |                                      | ET 1000 30 | 425 21 361  | Fr. 548.10 |
|      |                                      | ET 1200 30 | 425 21 362  | Fr. 578.00 |
|      | <b>Bestandteile bei -41/34Z</b>      |            |             |            |
|      | Halbaxial-Rotor 34 Z (ETFE)          | 13         | 425 21 164  | Fr. 58.80  |
|      | Einschraubventil 34 Z (ETFE)         | 14         | 425 21 166  | Fr. 366.90 |
|      | <b>Zubehör</b>                       |            |             |            |
|      | Schlauchanschluss kpl. DN 19         | 31 - 33    | 959 04 061  | Fr. 80.00  |
|      | Schlauchanschluss kpl. DN 25         | 31 - 33    | 959 04 041  | Fr. 80.00  |
|      | Schlauchanschluss kpl. DN 32         | 31 - 33    | 959 04 042  | Fr. 80.00  |
|      | Flachdichtung PE ø38/31 x 1,5        | 31         | 925 64 002  | Fr. 3.40   |

Kleinteile und Reinigungsmittel \_\_\_\_\_ Fr.      Arbeit \_\_\_\_\_ Std.

Befund: \_\_\_\_\_