

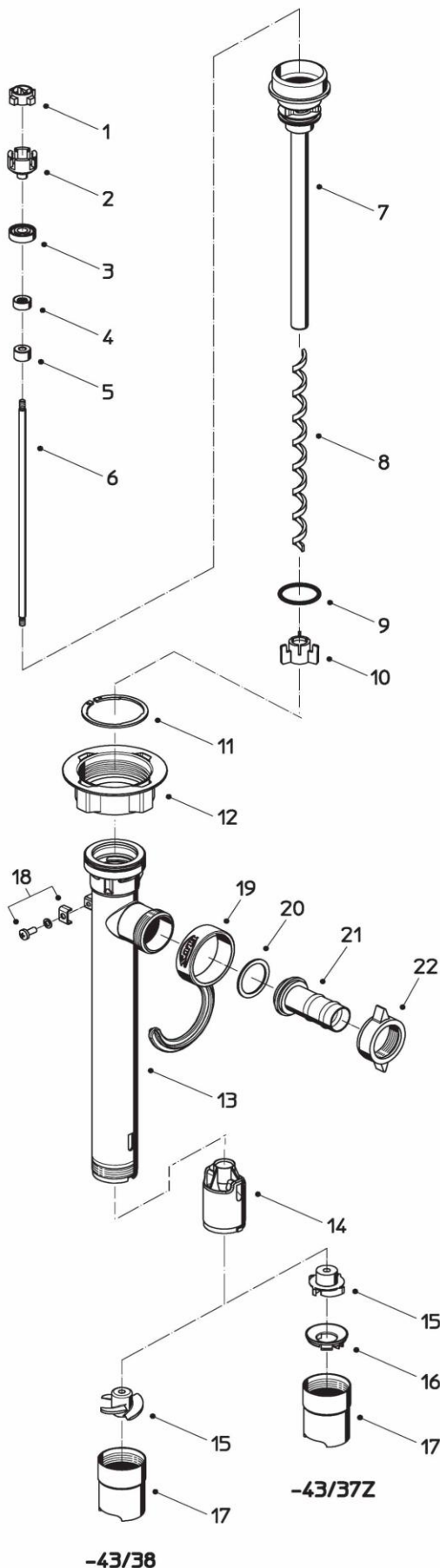
# Ersatzteilliste / Arbeitsrapport

Pumpe FP424 Ex S

-43/38 -43/37Z

Adresse: \_\_\_\_\_

- Reparatur       Austausch-Reparatur       unreparierbar  
 Kostenvoranschlag       Austausch Pumpe 424 22 . . . AUS  
 Ersatzteil-Lieferung       Austausch Innenrohr 424 25 . . . AUS



Stk.	Bestandteile bei -43/38	Abb.	Bestell-Nr.	Preis
	Kupplungskäfig kpl.	1 - 3	425 22 000	Fr. 64.80
	Kupplungsstern	1	410 14 028	Fr. 4.10
	Kupplungskäfig	2	420 51 275	Fr. 32.90
	Rillenkugellager 609-2RS	3	922 40 005	Fr. 27.50
	Wellendichtring ø6/16 x 7 (FKM)	4	925 11 001	Fr. 28.70
	Gleitlager ø6.05/15 x 10	5	920 51 024	Fr. 71.90
	Welle 6 mm (1.4571)	ET 700	6 420 51 247	Fr. 91.40
		ET 1000	6 420 51 250	Fr. 111.70
		ET 1200	6 420 51 252	Fr. 123.50
		ET 1500	6 420 51 255	Fr. 142.10
	Führungslager	ET 700	8 424 41 239	Fr. 60.10
		ET 1000	8 424 41 236	Fr. 65.30
		ET 1200	8 424 41 237	Fr. 75.60
		ET 1500	8 424 41 240	Fr. 97.60
	O-Ring ø32.2 x 3 (FKM)	9	925 65 003	Fr. 14.90
	O-Ring ø32.2 x 3 (FEP)	9	925 65 020	Fr. 55.60
	Zentrierstern	10	424 21 331	Fr. 59.10
	Sicherungsring (rostfrei A2)	11	918 80 002	Fr. 8.20
	Überwurfmutter RD 65 x 1/6" (PP)	12	907 90 070	Fr. 28.50
	Aussensrohr	ET 700	13 424 25 107	Fr. 564.90
		ET 1000	13 424 25 110	Fr. 603.50
		ET 1200	13 424 25 112	Fr. 628.90
		ET 1500	13 424 25 115	Fr. 710.70
	Fussstück	17	424 21 026	Fr. 155.70
	Potentialausgleich (Anschlussteile)	18	947 12 011	Fr. 5.00
	FLUX-Clip	19	001 10 424	Fr. 12.00
	<b>Bestandteile bei -43/38</b>			
	Innenrohr kpl. (FKM)	ET 700	424 25 707	Fr. 915.20
	Pos. 1 - 10, 15	ET 1000	424 25 710	Fr. 997.20
		ET 1200	424 25 712	Fr. 1'053.30
		ET 1500	424 25 715	Fr. 1'285.90
	Lagergehäuse	14	424 21 030	Fr. 98.80
	Rotor 38 mm, ETFE	15	420 24 296	Fr. 58.80
	<b>Bestandteile bei -43/37 Z</b>			
	Innenrohr kpl. (FKM)	ET 700	424 25 807	Fr. 915.20
	Pos. 1 - 10, 15	ET 1000	424 25 810	Fr. 997.20
		ET 1200	424 25 812	Fr. 1'053.30
		ET 1500	424 25 815	Fr. 1'285.90
	Lagergehäuse	14	424 21 030	Fr. 98.80
	Rotor 37 mm, ETFE	15	430 21 431	Fr. 58.80
	Druckring	ET 1200	16 430 21 400	Fr. 41.10
	<b>Zubehör</b>			
	Schlauchanschluss kpl.	DN 19	20-22 959 04 061	Fr. 80.00
	Schlauchanschluss kpl.	DN 25	20-22 959 04 041	Fr. 80.00
	Flachdichtung PE ø38/31 x 1.5	20	925 64 002	Fr. 3.50

Kleinteile und Reinigungsmittel \_\_\_\_\_ Fr.      Arbeit \_\_\_\_\_ Std.

Befund: \_\_\_\_\_