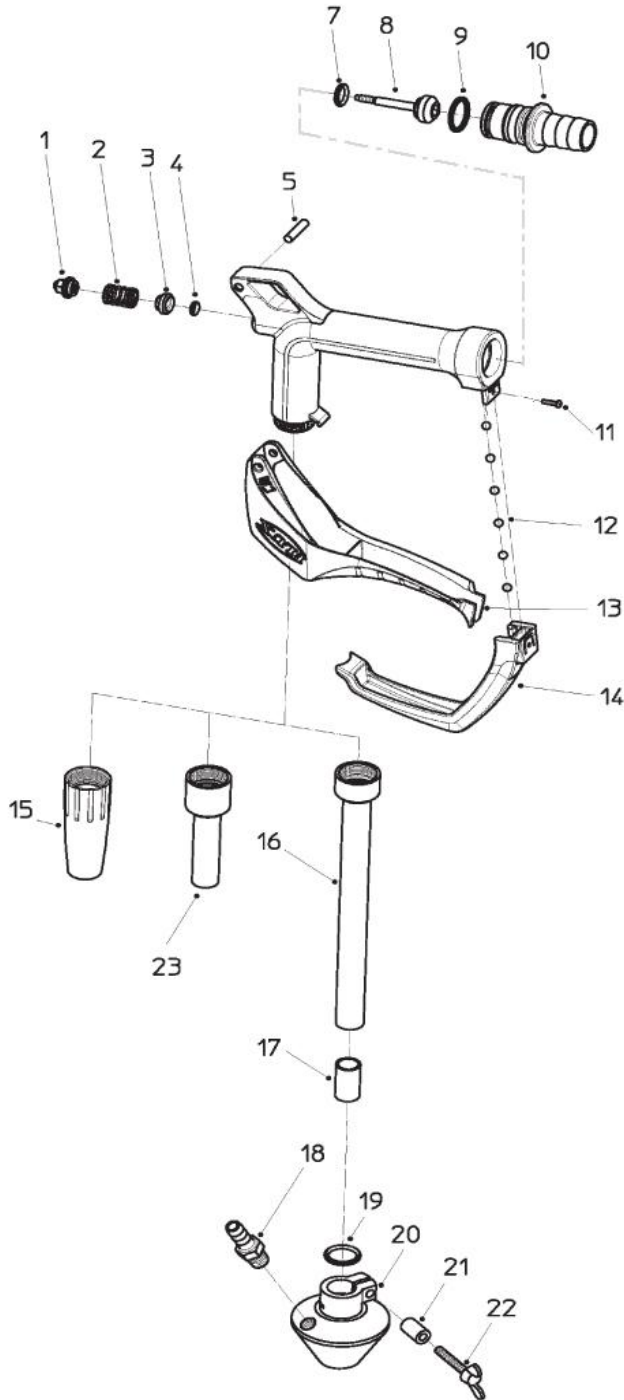


Adresse: _____

- Reparatur Austausch-Reparatur unreparierbar
 Kostenvoranschlag
 Ersatzteil-Lieferung



PP

Stk.	Ausführung nach Ersatzteildarstellung Nr. 001 86 169 - 05/2010	Abb.	Bestell-Nr.	Preis
	Hutmutter	1	906 70 009	Fr. 10.00
	Druckfeder	2	926 07 009	Fr. 2.00
	Kerbstift	5	914 94 001	Fr. 2.30
	Führungshülse	3	001 12 601	Fr. 28.90
	O-Ring ø6 x 2,5 (FKM)	4	925 15 004	Fr. 5.00
	wahlweise O-Ring ø6 x 2,5 (EPDM)		925 15 014	Fr. 7.80
	wahlweise O-Ring ø6,02 x 2,62 (FFKM)		925 15 017	Fr. 34.40
	O-Ring ø11,5 x 3 (FKM)	7	925 25 034	Fr. 5.00
	wahlweise O-Ring ø11,5 x 3 (EPDM)		925 25 035	Fr. 1.50
	wahlweise O-Ring ø11,5 x 3 (FFKM)		925 25 036	Fr. 111.20
	Ventilstange kpl. (FKM) (Pos.7+8)	7+8	001 12 614	Fr. 31.40
	wahlweise Ventilstange kpl. (EPDM) (Pos.7+8)	7+8	001 12 615	Fr. 30.20
	O-Ring ø22 x 3 (FKM)	9	925 45 031	Fr. 12.20
	wahlweise O-Ring ø22 x 3 (EPDM)		925 45 033	Fr. 9.40
	wahlweise O-Ring ø22 x 3 (FFKM)		925 45 032	Fr. 160.60
	Schlauchstecker DN19	10	959 05 297	Fr. 15.60
	wahlweise Schlauchstecker DN21		959 05 299	Fr. 15.60
	wahlweise Schlauchstecker DN25		959 05 301	Fr. 15.60
	Schraube	11	902 15 001	Fr. 0.30
	Kugel	12	924 41 001	Fr. 7.30
	Handhebel	13	001 12 607	Fr. 28.90
	Bügel	14	001 12 600	Fr. 21.00
	Tülle	15	001 12 610	Fr. 24.00
Zubehör				
	Auslaufrohr ø20 x 220	16	001 12 228	Fr. 118.00
	Nachlaufstopp	17	959 14 019	Fr. 115.00
	Auslaufrohr ø19 x 100	23	001 12 449	Fr. 85.00

PVDF (abweichend zu PP)

Stk.	Ausführung nach Ersatzteildarstellung Nr. 001 86 169 - 05/2010	Abb.	Bestell-Nr.	Preis
	Führungshülse	3	001 12 602	Fr. 28.90
	Ventilstange kpl. (FKM) (Pos.7+8)	7+8	001 12 616	Fr. 38.80
	wahlweise Ventilstange kpl. (EPDM) (Pos.7+8)	7+8	001 12 617	Fr. 35.40
	wahlweise Ventilstange kpl. (FFKM) (Pos.7+8)	7+8	001 12 618	Fr. 142.60
	Schlauchstecker DN19	10	959 05 298	Fr. 24.30
	wahlweise Schlauchstecker DN21		959 05 300	Fr. 24.30
	wahlweise Schlauchstecker DN25		959 05 302	Fr. 24.30
	wahlweise Schlauchstecker DN13		959 05 296	Fr. 24.30
	Tülle	15	001 12 611	Fr. 29.90
Zubehör				
	Auslaufrohr ø20 x 220	16	001 12 241	Fr. 207.00

Zubehör				
	Emissions-Schutzkegel für Auslaufrohr ø20		001 14 285	Fr. 432.00
	bestehend aus Pos. 18 - 22			
	Schlauchtülle DN10	18	959 13 128	Fr. 22.00
	O-Ring ø20 x 3 (FKM)	19	925 45 007	Fr. 10.20
	Distanzbuchse	21	908 81 017	Fr. 39.10
	Flügelschraube	22	900 89 005	Fr. 5.90

Kleinteile und Reinigungsmittel _____ Fr. Arbeit _____ Std.

Befund: