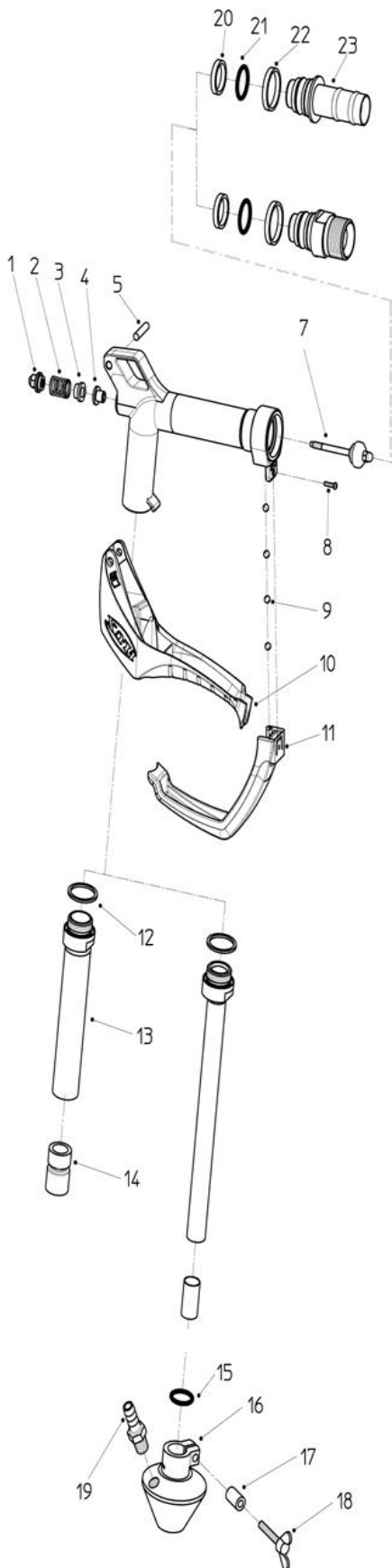


Ersatzteilliste / Arbeitsrapport

Adresse: _____



Zapfpistole S

- Reparatur Austausch-Reparatur unreparierbar
 Kostenvoranschlag
 Ersatzteil-Lieferung

Stk.	Ausführung nach Ersatzteildarstellung Nr. 001 86 171 - 09/2010	Abb.	Bestell-Nr.	Preis
	Hutmutter	1	906 70 009	Fr. 10.00
	Druckfeder	2	926 07 009	Fr. 2.00
	Nebendichtung (PTFE)	3	001 12 648	Fr. 8.70
	Buchse	4	908 81 021	Fr. 8.40
	Kerbstift	5	914 94 001	Fr. 2.30
	Ventilstößel	7	001 12 649	Fr. 123.10
	bestehend aus:			
	Ventilstange		001 12 646	Fr. 96.40
	Sicherungsscheibe		908 04 007	Fr. 0.50
	Passscheibe		908 05 008	Fr. 1.30
	Hauptdichtung (PTFE)		001 12 647	Fr. 13.90
	Hutmutter		906 74 000	Fr. 1.40
	Schraube	8	902 15 001	Fr. 0.30
	Kugel	9	924 41 001	Fr. 7.30
	Handhebel	10	001 12 607	Fr. 28.90
	Bügel	11	001 12 600	Fr. 21.00
	Dichtring $\varnothing 27 \times \varnothing 32 \times 2$ (PE)	12	925 54 005	Fr. 3.80
	Auslaufrohr $\varnothing 28 \times 135$ mit Pos.12	13	001 12 274	Fr. 143.00
	Zubehör			
	Dichtring $\varnothing 27 \times \varnothing 32 \times 2$ (PE)	12	925 54 005	Fr. 3.80
	Auslaufrohr $\varnothing 20 \times 220$ mit Pos.12	13	001 12 285	Fr. 143.00
	Nachlaufstop für Auslaufrohr $\varnothing 20$	14	959 14 019	Fr. 112.00
	Nachlaufstop für Auslaufrohr $\varnothing 28$	14	959 14 028	Fr. 112.00
	Emissions-Schutzkegel für Auslaufrohr $\varnothing 20$		001 14 285	Fr. 432.00
	Ersatzteile			
	O-Ring $\varnothing 20 \times 3$ (FKM)	15	925 45 007	Fr. 10.20
	Schutzkegel	16	001 14 279	Fr. 444.60
	Distanzbuchse	17	908 81 017	Fr. 39.10
	Flügelschraube	18	900 89 005	Fr. 5.90
	Schlauchtülle DN10	19	959 13 128	Fr. 22.00
	Schlauchanschluss DN 19		959 04 160	Fr. 195.20
	bestehend aus:			
	Hülse $\varnothing 23 \times \varnothing 28 \times 5$ (PTFE)	20	908 85 021	Fr. 5.70
	O-Ring $\varnothing 23 \times 3$ (FEP)	21	925 45 034	Fr. 58.30
	Hülse $\varnothing 30,5 \times \varnothing 35 \times 5$ (PTFE)	22	908 86 024	Fr. 8.40
	Schlauchnippel DN 19	23	959 05 305	Fr. 143.30
	<i>wahlweise</i>			
	Schlauchanschluss DN 25		959 04 161	Fr. 195.20
	bestehend aus:			
	Hülse $\varnothing 23 \times \varnothing 28 \times 5$ (PTFE)	20	908 85 021	Fr. 5.70
	O-Ring $\varnothing 23 \times 3$ (FEP)	21	925 45 034	Fr. 58.30
	Hülse $\varnothing 30,5 \times \varnothing 35 \times 5$ (PTFE)	22	908 86 024	Fr. 8.40
	Schlauchnippel DN 25	23	959 05 306	Fr. 143.30
	<i>wahlweise</i>			
	Gewindeanschluss G 1 A		947 13 148	Fr. 279.20
	bestehend aus:			
	Hülse $\varnothing 23 \times \varnothing 28 \times 5$ (PTFE)	20	908 85 021	Fr. 5.70
	O-Ring $\varnothing 23 \times 3$ (FEP)	21	925 45 034	Fr. 58.30
	Hülse $\varnothing 30,5 \times \varnothing 35 \times 5$ (PTFE)	22	908 86 024	Fr. 8.40
	Anschlussstück G 1 A	23	947 13 149	Fr. 234.70
	<i>wahlweise</i>			
	Gewindeanschluss G 1 1/4 A		947 13 150	Fr. 279.20
	bestehend aus:			
	Hülse $\varnothing 23 \times \varnothing 28 \times 5$ (PTFE)	20	908 85 021	Fr. 5.70
	O-Ring $\varnothing 23 \times 3$ (FEP)	21	925 45 034	Fr. 58.30
	Hülse $\varnothing 30,5 \times \varnothing 35 \times 5$ (PTFE)	22	908 86 024	Fr. 8.40
	Anschlussstück G 1 1/4 A	23	947 13 151	Fr. 234.70

Kleinteile und Reinigungsmittel _____ Fr. Arbeit _____ Std.

Befund: