

Ersatzteilliste / Arbeitsrapport

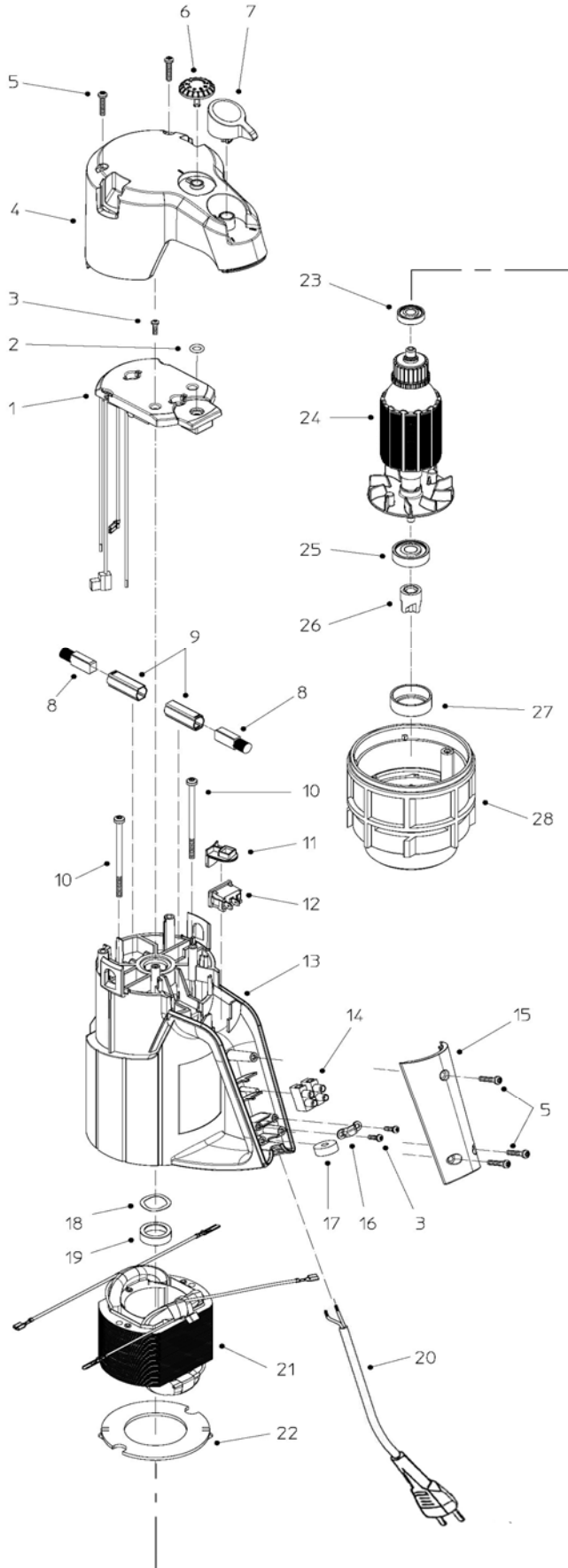
Motor FEM 4070

Motor-Nr.

Adresse: _____

- Reparatur Austausch-Reparatur unreparierbar
 Kostenvoranschlag Austausch Motor
 Ersatzteil-Lieferung

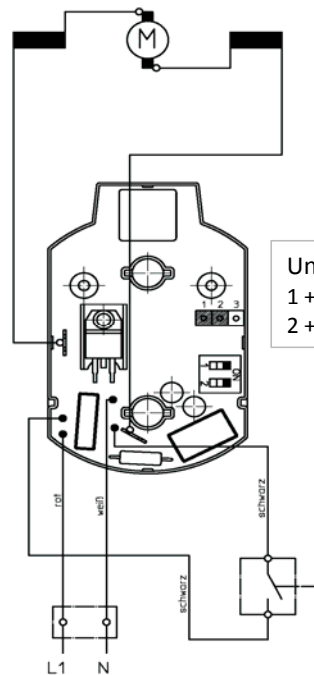
ab Fertigungs-Nr. 407 09 000



Stk.	Bestandteile ab Fertigungs-Nr. 407 09 000	Abb.	Bestell-Nr.	Preis
1	Elektronik kpl.	1	940 04 039	Fr. 134.70
2	O-Ring (ø6x2)	2	925 13 001	Fr. 1.50
3	Schraube (KA 30x10)	3	902 15 000	Fr. 0.50
4	Motorhaube	4	407 05 020	Fr. 52.40
5	Linssenschraube (35x18)	5	902 25 001	Fr. 1.40
6	Stellknopf	6	407 05 021	Fr. 9.50
7	Schalterknebel	7	407 05 010	Fr. 11.20
8	Kohlebürste	8	944 01 021	Fr. 14.40
9	Kohlebürstenhalter	9	944 00 046	Fr. 6.20
10	Schraube (4,0x70)	10	902 55 010	Fr. 0.90
11	Schaltnocken	11	407 05 011	Fr. 14.10
12	Geräteschalter 1-polig	12	936 00 031	Fr. 7.70
13	Motorgehäuse	13	407 05 000	Fr. 76.60
14	Anschlussklemme	14	935 05 001	Fr. 1.90
15	Griffdeckel	15	407 05 003	Fr. 18.60
16	Zugentlastungsschelle	16	935 02 002	Fr. 2.00
17	Dichtung (Neoprene)	17	925 09 017	Fr. 0.50
18	Kugellagerausgleichsscheibe	18	926 56 006	Fr. 1.30
19	Lagerbuchse	19	310 00 028	Fr. 14.60
20	Anschlusskabel mit Stecker, 5 m	20	417 02 021	Fr. 9.50
21	Feldpaket kpl.	21	407 05 009	Fr. 189.00
22	Luftführungsscheibe	22	417 02 046	Fr. 11.30
23	Rillenkugellager 607-2RS ø7/19 x 6	23	922 20 002	Fr. 12.70
24	Anker	24	407 05 005	Fr. 247.00
25	Rillenkugellager 629-2RS ø9/26 x 8	25	922 40 002	Fr. 13.30
26	Mitnehmer	26	417 02 006	Fr. 15.90
27	Lagerbuchse 26/19 mm ø x 10.2 mm	27	417 02 065	Fr. 9.20
28	Lagerschild	28	407 05 001	Fr. 37.60
Umrüstsatz auf stufenlose Drehzahlregelung				
bestehend aus:			407 05 023	Fr. 198.10
1	Elektronik kpl.	1		
2	O-Ring (ø6x2)	2		
4	Motorhaube	4		
6	Stellknopf	6		

Kleinteile und Reinigungsmittel _____ Fr. Arbeit _____ Std.

Befund:



Unterspannungsauslösung (UA)

- 1 + 2 mit UA
- 2 + 3 ohne UA

ab 7.2011