

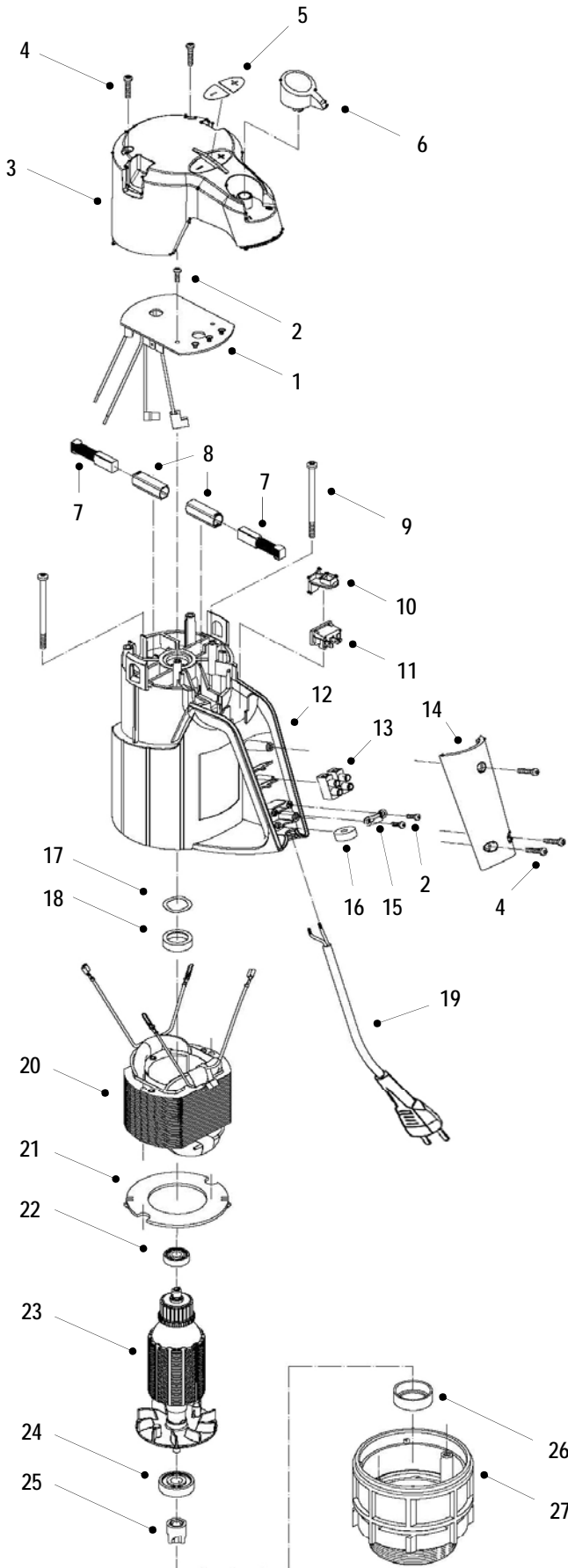
# Ersatzteilliste / Arbeitsrapport

**Motor FEM 4070**

**Motor-Nr.**

Adresse: \_\_\_\_\_

- Reparatur       Austausch-Reparatur       unreparierbar  
 Kostenvoranschlag       Austausch Motor  
 Ersatzteil-Lieferung



Stk.	Bestandteile ab Fertigungs-Nr. 410 00 001	Abb.	Bestell-Nr.	Preis
1	Elektronik kpl.	1	940 04 032	Fr. 134.70
2	Schraube (KA 30x10)	2	902 15 000	Fr. 0.50
3	Motorhaube	3	407 05 002	Fr. 58.10
4	Schraube (35x18)	4	902 25 001	Fr. 1.40
5	Tastenfolie	5	950 60 134	Fr. 3.80
6	Schalterknebel	6	407 05 010	Fr. 11.20
7	Kohlebürste	7	944 01 021	Fr. 14.40
8	Kohlebürstenhalter	8	944 00 046	Fr. 6.20
9	Schraube (4,0x70)	9	902 55 010	Fr. 0.90
10	Schaltnocken	10	407 05 011	Fr. 14.10
11	Geräteschalter 1-polig	11	936 00 031	Fr. 7.70
12	Motorgehäuse	12	407 05 000	Fr. 76.60
13	Anschlussklemme	13	935 05 001	Fr. 1.90
14	Griffdeckel	14	407 05 003	Fr. 18.60
15	Zugentlastungsschelle	15	935 02 002	Fr. 2.00
16	Dichtung (Neoprene)	16	925 09 017	Fr. 0.50
17	Kugellagerausgleichsscheibe	17	926 56 006	Fr. 1.30
18	Lagerbuchse	18	310 00 028	Fr. 14.60
19	Anschlusskabel mit Stecker, 5 m	19	417 02 021	Fr. 9.50
20	Feldpaket kpl.	20	407 05 009	Fr. 189.00
21	Luftführungsscheibe	21	417 02 046	Fr. 11.30
22	Rillenkugellager 607-2RS ø7/19 x 6	22	922 20 002	Fr. 12.70
23	Anker	23	407 05 005	Fr. 247.00
24	Rillenkugellager 629-2RS ø9/26 x 8	24	922 40 002	Fr. 13.30
25	Mitnehmer	25	417 02 006	Fr. 15.90
26	Lagerbuchse 26/19 mm ø x 10.2 mm	26	417 02 065	Fr. 9.20
27	Lagerschild	27	407 05 001	Fr. 37.60

Kleinteile und Reinigungsmittel \_\_\_\_\_ Fr.      Arbeit \_\_\_\_\_ Std.

Befund: \_\_\_\_\_