

Ersatzteilliste / Arbeitsrapport

Zapfpistole PP, klein

Zapfpistole PP

Adresse:

.....

.....

Reparatur

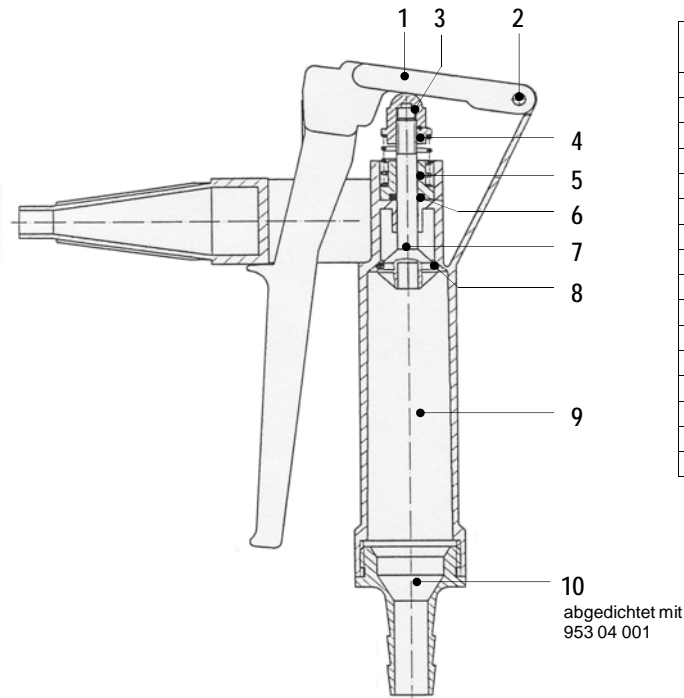
Austausch-Reparatur

unreparierbar

Kostenvoranschlag

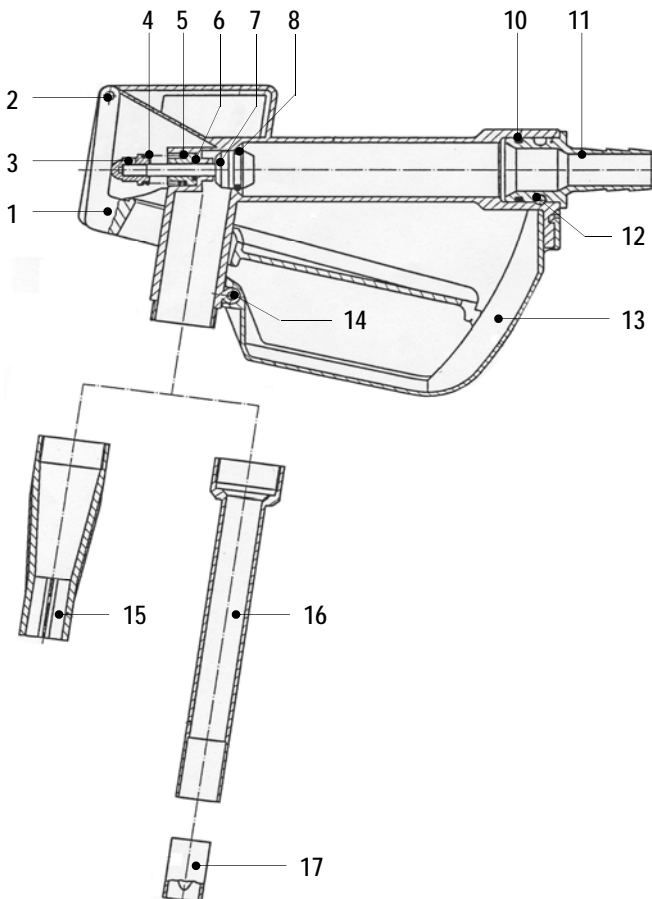
Ersatzteil-Lieferung

Zapfpistole PP, klein



Stk.	Ausführung nach Ersatzteildarstellung Nr. 001 13 012 / Okt. 1995	Abb.	Bestell-Nr.	Preis
1	Handhebel	1	001 13 003	Fr. 10.90
2	Zylinderstift ø4 x 22	2	914 72 002	Fr. 1.50
3	Hutmutter M 6	3	906 80 002	Fr. 7.80
4	Druckfeder ø1,5/13 x 32,3	4	926 57 000	Fr. 3.60
5	Führungshülse	5	001 12 141	Fr. 23.50
6	O-Ring ø6 x 2,5 (FKM)	6	925 15 004	Fr. 5.00
6	O-Ring ø6 x 2,5 (EPDM)	6	925 15 014	Fr. 7.80
7	Ventilstange mit Pos. 8	7	001 13 088	Fr. 27.00
8	O-Ring ø13 x 2,5 (FKM)	8	925 25 008	Fr. 5.40
8	O-Ring ø13 x 2,5 (EPDM)	8	925 25 017	Fr. 11.40
9	Gehäuse kpl. mit Tülle ø8	9	001 13 010	Fr. 33.40
9	Gehäuse kpl. mit Tülle ø15	9	001 13 090	Fr. 40.80
10	Schlauchstecker NW 1/2 DN 13	10	959 05 031	Fr. 7.10
10	Schlauchstecker NW 3/4 DN 19	10	959 05 033	Fr. 8.00
10	Schlauchstecker NW 1 DN 25	10	959 05 034	Fr. 9.20
	Dichtpaste PTFE / g		953 04 001	Fr. 1.70

Zapfpistole PP



Stk.	Ausführung nach Ersatzteildarstellung Nr. 001 86 063 / 05/1998	Abb.	Bestell-Nr.	Preis
1	Handhebel (PP) schwarz	1	001 12 136	Fr. 30.40
2	Zylinderstift ø4 x 22	2	914 72 002	Fr. 1.50
3	Hutmutter M 6	3	906 80 002	Fr. 7.80
4	Druckfeder ø1,5/13 x 32,3	4	926 57 000	Fr. 3.60
5	Führungshülse	5	001 12 141	Fr. 23.50
6	O-Ring ø6 x 2,5 (FKM)	6	925 15 004	Fr. 5.00
6	O-Ring ø6 x 2,5 (EPDM)	6	925 15 014	Fr. 7.80
7 + 8	Ventilstange kpl. (Pos. 7 + 8)	7 + 8	001 12 137	Fr. 24.00
8	O-Ring ø14,5 x 3 (FKM)	8	925 25 019	Fr. 12.70
8	O-Ring ø14,5 x 3 (EPDM)	8	925 25 022	Fr. 12.70
10	O-Ring ø26 x 3 (FKM)	10	925 55 028	Fr. 13.90
10	O-Ring ø26 x 3 (EPDM)	10	925 55 029	Fr. 13.90
11	Schlauchstecker DN 19	11	959 05 170	Fr. 12.90
11	Schlauchstecker DN 25	11	959 05 172	Fr. 12.90
12	Kerbstift	12	914 84 001	Fr. 3.10
13	Bügel mit Handhebel (PP)	13	001 12 255	Fr. 49.70
14	Kerbstift	14	914 74 007	Fr. 3.30
15	Tülle	15	001 12 246	Fr. 22.80
Zubehör				
16	Auslaufrohr ø20 x 220	16	001 12 228	Fr. 118.00
17	Auslaufverhinderer	17	959 14 019	Fr. 82.00

Kleinteile und Reinigungsmittel _____ Fr. Arbeit _____ Std.

Befund:

Zapfpistole PP, klein

Zapfpistole PP