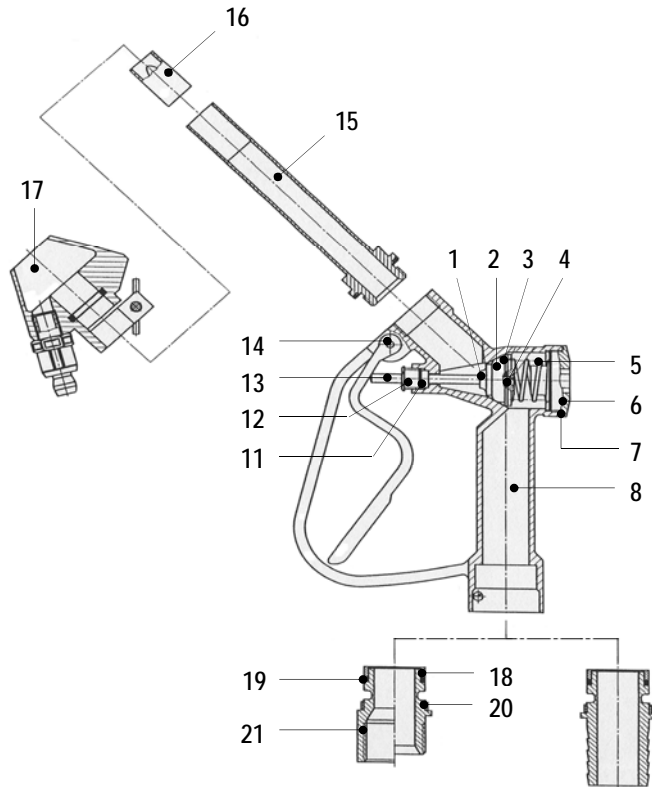


Ersatzteilliste / Arbeitsrapport

Adresse: _____

Zapfpistole MS

- Reparatur Austausch-Reparatur unreparierbar
 Kostenvoranschlag
 Ersatzteil-Lieferung



Stk.	Ausführung nach Ersatzteildarstellung Nr. 001 12 359 - 12/2001	Abb.	Bestell-Nr.	Preis
	Gewindekonus	1	001 12 354	Fr. 4.70
	Hauptdichtung (PTFE)	2	925 09 020	Fr. 25.10
	Scheibe	3	001 12 357	Fr. 5.20
	Senkschraube	4	900 66 006	Fr. 0.60
	Druckfeder 23x40 (Edelstahl)	5	927 11 003	Fr. 10.30
	Deckel; (Ms/vernickelt)	6	001 12 349	Fr. 33.60
	Flachdichtung ø34/38x1,5 (PTFE)	7	925 54 007	Fr. 5.90
	Gehäuse (Ms/vernickelt)	8	001 12 348	Fr. 182.80
	Haltebolzen (Edelstahl)	9	912 19 003	Fr. 7.10
	Handhebel (Ms/vernickelt)	10	001 12 358	Fr. 34.00
	Dichtung ø5/10,5x4 (PTFE)	11	925 09 021	Fr. 21.30
	Druckschraube M 12x1;SW 12 (Ms vern.)	12	001 12 018	Fr. 6.70
	Ventilbolzen ø5x60mm (Edelstahl)	13	001 12 017	Fr. 5.80
	Scharnierbolzen	14	912 19 004	Fr. 6.50
	Zubehör/Anschlusssteile			
	Auslaufrohr m. Flachdichtung ø25x140mm; (Ms/vernickelt)	15	001 12 350	Fr. 49.20
	Auslaufrohr m. Flachdichtung ø25x310mm; (Ms/vernickelt)	15	001 12 351	Fr. 64.00
	Auslaufrohr m. Flachdichtung ø25x480mm; (Ms/vernickelt)	15	001 12 352	Fr. 78.80
	Auslaufrohr "S" ø20x220mm (Edelstahl), mit Dichtung	15	001 12 285	Fr. 143.00
	Flachdichtung ø27/32x1,5 (PE)		925 54 005	Fr. 3.80
	Nachlaufstop für Auslaufrohr ø20	16	959 14 019	Fr. 82.00
	Emissions-Schutzkegel ø20 (PP; schwarz; leitfähig)	17	001 14 285	Fr. 489.10
	Schlauchanschluss DN 32	18-21	959 06 125	Fr. 143.30
	bestehend aus:			
	Laufring (PTFE)	18	001 12 355	Fr. 18.60
	Dichtung ø26/33x4 (PTFE)	19	925 54 008	Fr. 53.70
	Führungsring (PTFE)	20	001 12 356	Fr. 19.50
	wahlweise			
	Schlauchanschluss DN 25	18-21	959 06 124	Fr. 143.30
	bestehend aus:			
	Laufring (PTFE)	18	001 12 355	Fr. 18.60
	Dichtung (PTFE)	19	925 54 008	Fr. 53.70
	Führungsring (PTFE)	20	001 12 356	Fr. 19.50
	wahlweise			
	Schlauchanschluss DN 19	18-21	959 06 126	Fr. 143.30
	bestehend aus:			
	Laufring (PTFE)	18	001 12 355	Fr. 18.60
	Dichtung (PTFE)	19	925 54 008	Fr. 53.70
	Führungsring (PTFE)	20	001 12 356	Fr. 19.50
	wahlweise			
	Gewindeanschluss G 1" AG	18-21	959 06 127	Fr. 143.30
	bestehend aus:			
	Laufring (PTFE)	18	001 12 355	Fr. 18.60
	Dichtung (PTFE)	19	925 54 008	Fr. 53.70
	Führungsring (PTFE)	20	001 12 356	Fr. 19.50

Kleinteile und Reinigungsmittel _____ Fr. Arbeit _____ Std.

Befund: _____