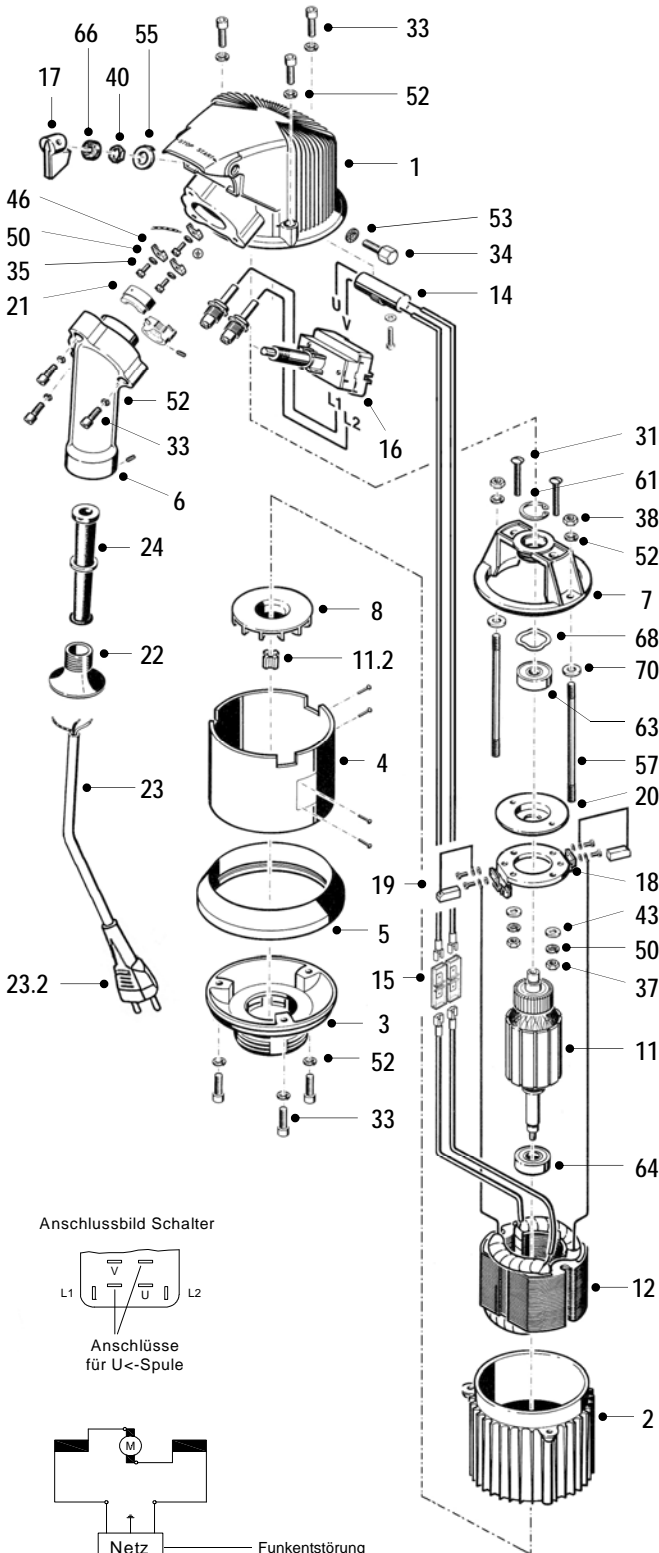


Ersatzteilliste / Arbeitsrapport

Motor F410 Ex Motor 408 Motor-Nr.

Adresse: _____

- Reparatur Austausch-Reparatur unreparierbar
 Kostenvoranschlag Austausch Motor F460 Ex
 Ersatzteil-Lieferung Austausch Motor F460-1 Ex



Stk.	Bestandteile ab Fertigungs-Nr. 410 00 001	Abb.	Bestell-Nr.	Preis
1	Gehäuse-Oberteil	1	nicht mehr lieferbar	
2	Gehäuse-Unterteil	2	410 02 002	Fr. 177.90
3	Gehäuseflansch lackiert	3	410 02 012	Fr. 74.10
4	Gehäusemantel lackiert	4	410 02 010	Fr. 43.00
5	Schutzring (Gummi)	5	410 02 013	Fr. 14.90
6	Handgriff (PVC-beschichtet)	6	410 02 087	Fr. 190.20
7	Lagerbügel	7	410 02 009	Fr. 58.30
8	Lüfterflügel (PA)	8	410 02 011	Fr. 22.30
11	Anker, 36 Lamellen	11	410 02 075	Fr. 317.50
11.2	Mitnehmer	11.2	450 02 010	Fr. 9.20
12	Feldpaket kpl.	12	410 02 004	Fr. 237.20
14	Funktentstörung kpl.	14	410 02 089	Fr. 47.50
15	Stossverbinder mit Hülle	15	931 17 001	Fr. 3.10
16	Motorschutzschalter ohne USS (410)	16	936 06 001	Fr. 271.20
	Motorschutzschalter mit USS (410)		936 06 074	Fr. 358.20
	Motorschutzschalter mit USS (408)		936 06 080	Fr. 358.20
17	Schalternebel kpl.	17	936 12 000	Fr. 10.00
18	Bürstenbrücke	18	944 00 025	Fr. 59.10
19	Kohlebürste 6,3 x 10 x 20 mm	19	944 01 013	Fr. 12.90
20	Isolierscheibe	20	942 17 007	Fr. 13.20
21	Klemmbacke 2teilig	21	410 02 065	Fr. 10.00
22	Kabeleinführung	22	410 02 040	Fr. 8.60
23	Anschlussleitung mit Stecker, 5 m	23	410 02 058	Fr. 59.40
24	Knickschutztülle mit Ring	24	935 01 013	Fr. 10.80
	Ring		908 93 001	Fr. 1.90
31	Senkschraube M 4 x 16	31	900 64 001	Fr. 1.40
33	Zylinderschraube M 5 x 20	33	900 75 006	Fr. 1.80
34	Erdungsschraube M 5 x 16	34	900 79 007	Fr. 6.90
35	Sechskantschraube M 4 x 10	35	900 61 005	Fr. 1.30
37	Sechskantmutter, flach M 4	37	906 65 001	Fr. 1.30
38	Sechskantmutter, M 5	38	906 71 005	Fr. 1.30
40	Sechskantmutter, flach M 12 x 1	40	907 10 001	Fr. 2.30
43	Unterlegscheibe ø4,3	43	908 04 002	Fr. 0.30
46	Klemmbügel ø4	46	908 80 002	Fr. 1.90
52	Federring ø5	52	909 70 001	Fr. 0.50
53	Sicherungsscheibe ø5	53	909 73 002	Fr. 0.20
55	Sicherungsscheibe	55	910 11 001	Fr. 2.00
57	Stehbolzen M 5 x 93	57	912 30 003	Fr. 2.40
61	Sicherungsring ø24 x 1,2	61	918 42 001	Fr. 1.50
63	Rillenkugellager 609-2RS ø9/24 x 7	63	922 40 005	Fr. 13.10
64	Rillenkugellager 6201-2RS ø12/32 x 10	64	922 60 003	Fr. 14.40
66	Filzring ø5,5/16 x 3	66	925 02 001	Fr. 1.30
68	Kugellagerausgleichsscheibe	68	926 56 003	Fr. 1.80
70	Federscheibe ø5	70	927 12 001	Fr. 0.50
bis Fertigungsnummer 99.999				
11.2	Spannhülse schwer 3 x 14 (H)	11.2	914 67 001	Fr. 1.50
18	Bürstenbrücke (24-feldig)	18	944 00 001	Fr. 57.60
19	Kohlebürste (24-feldig) 6,3 x 8 x 19	19	944 01 001	Fr. 14.10
20	Isolierscheibe (24-feldig)	20	942 17 001	Fr. 10.90
23.2	Gummistecker Typ 12	23.2	10 000 76	Fr. 16.00
	Schmelzeinsatz 6 A/3 ø32, 220 V		936 11 002	Fr. 10.70

Kleinteile und Reinigungsmittel _____ Fr. Arbeit _____ Std.

Befund: _____

