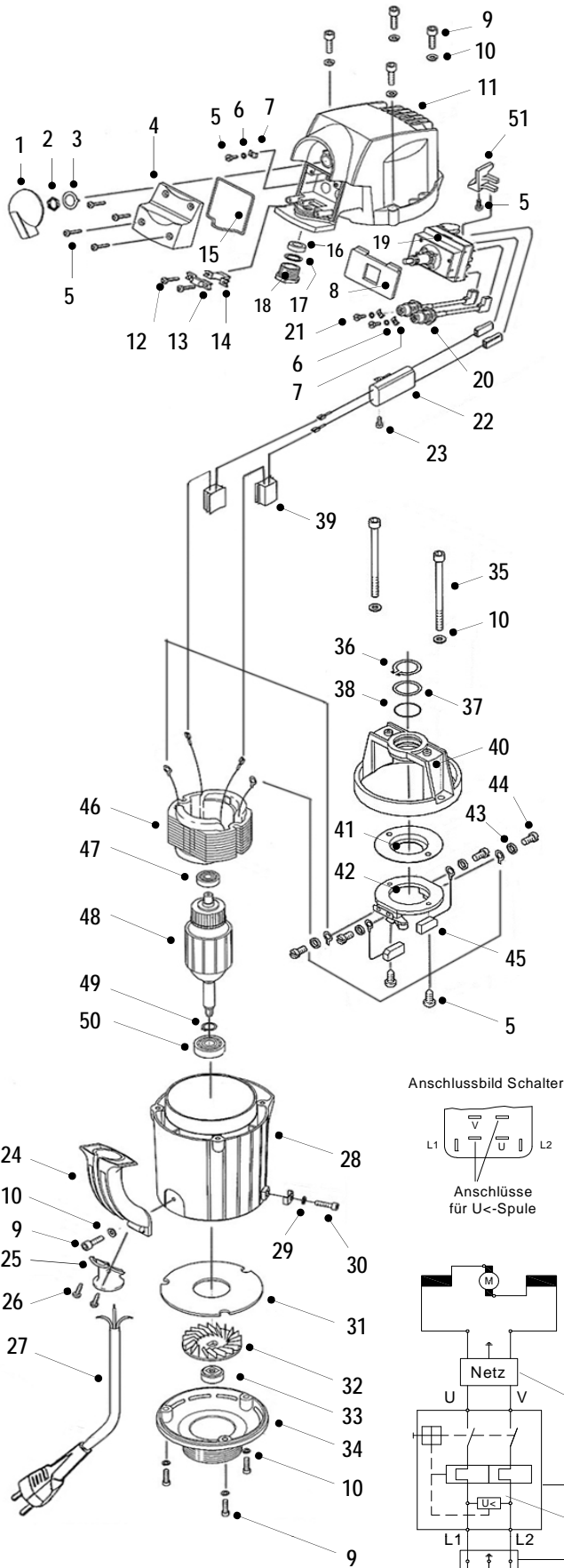


# Ersatzteilliste / Arbeitsrapport

Adresse: \_\_\_\_\_

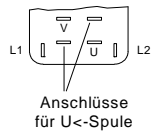
<input type="checkbox"/>	<b>Motor F 458</b>	<input type="checkbox"/>	<b>Motor F 460 Ex</b>
<input type="checkbox"/>	<b>Motor F 458-1</b>	<input type="checkbox"/>	<b>Motor F 460-1 Ex</b>

<input type="checkbox"/>	Reparatur	<b>Motor-Nr.</b>
<input type="checkbox"/>	Kostenvoranschlag	
<input type="checkbox"/>	Ersatzteil-Lieferung	<input type="checkbox"/> Austausch-Reparatur
		<input type="checkbox"/> unreparierbar

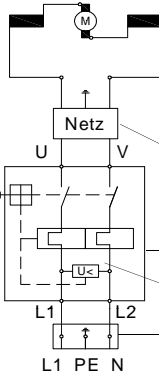


Stk.	Bestandteile bei F 460 Ex - F 458, 460 W	Abb.	Bestell-Nr.	Preis
1	Schalterknebel	1	460 05 018	Fr. 11.40
2	Sechskantmutter, flach M12 x 1	2	907 10 001	Fr. 2.30
3	Sicherungsscheibe	3	910 11 001	Fr. 2.00
4	Deckel (PA)	4	460 05 009	Fr. 18.80
5	Ejot-Spiralformschraube plus M4 x 12	5	902 55 007	Fr. 0.50
6	Federring Gr. 4	6	909 65 001	Fr. 0.50
7	Klemmbügel Gr. 4 / SW 8	7	908 80 002	Fr. 1.90
8	Schalterfixierung (PA)	8	460 05 055	Fr. 13.20
9	Zylinderschraube mit ISK M5 x 16	9	900 75 024	Fr. 0.50
10	Federring Gr. 5 (gewölbt)	10	909 70 001	Fr. 0.50
11	Gehäuse-Oberteil mit Isolierdurchführung	11	460 05 042	Fr. 603.00
12	Ejot-Spiralformschraube plus M4 x 18	12	902 55 008	Fr. 0.50
13	Zugentlastungsschelle	13	460 05 024	Fr. 5.70
14	Druckstück	14	460 05 023	Fr. 11.90
15	O-Ring ø70 x 2 (CR), Neoprene	15	925 95 092	Fr. 2.50
16	Flachdichtung PG 13,5 (Neoprene)	16	925 24 003	Fr. 0.80
17	Druckring PG 13,5 (verz.)	17	908 82 008	Fr. 0.60
18	Druckschraube PG 13,5 (PA, schwarz)	18	901 59 000	Fr. 1.30
19	Motorschutzschalter ohne USS 230V, 2,2A	19	936 06 107	Fr. 137.20
	Motorschutzschalter mit USS 230V, 2,2A		936 06 108	Fr. 287.80
20	Isolierdurchführung kpl.	20	458 05 011	Fr. 44.50
	Isolierdurchführung kpl. Ex		460 05 044	Fr. 103.80
21	Sechskantschraube m. Schlitz M4x10	21	900 61 005	Fr. 1.30
22	Funkentstörfilter 220 - 240 V	22	940 03 058	Fr. 57.10
23	Ejot-Spiralformschraube plus M4 x 8	23	902 55 009	Fr. 0.60
24	Handgriff	24	460 05 026	Fr. 45.30
25	Kabeleinführung (PA)	25	460 05 025	Fr. 15.10
26	Ejot-PT-Schraube KA 35 x 12 (A2)	26	902 25 003	Fr. 1.30
27	Netzanschlusskabel mit Stecker, 5 m	27	410 02 058	Fr. 59.40
28	Gehäuse-Unterteil kpl. F 460	28	460 05 041	Fr. 300.20
29	Sicherungsscheibe D5 Ex	29	909 73 002	Fr. 0.20
30	Erdungsschraube M5 x 16 Ex	30	900 79 007	Fr. 7.10
31	Luftführungsscheibe	31	460 05 004	Fr. 15.10
32	Lüfterflügel	32	460 05 007	Fr. 23.50
33	Mitnehmer	33	460 05 010	Fr. 18.80
34	Gehäuseflansch (schwarz lackiert)	34	460 05 003	Fr. 109.00
35	Zylinderschraube mit ISK M5 x 60	35	900 75 025	Fr. 3.40
36	Sicherungsring Ø 24 x 1,2	36	918 42 001	Fr. 1.50
37	Kugellagerausgleichsscheibe	37	926 56 003	Fr. 1.80
38	O-Ring ø24 x 2,5 (NBR)	38	925 45 015	Fr. 1.50
39	Steckverbinder (PA)	39	931 17 006	Fr. 19.10
40	Lagerbügel	40	460 05 001	Fr. 68.70
41	Isolierscheibe (PA)	41	942 17 010	Fr. 9.50
42	Bürstenbrücke kpl.	42	944 00 025	Fr. 59.10
43	Scheibe	43	908 03 001	Fr. 1.30
44	Zylinderschraube	44	900 42 001	Fr. 1.30
45	Kohlebürste 6,3 x 10 x 20	45	944 01 013	Fr. 12.90
46	Feldpaket kpl. 230V/50 Hz - 460 Watt	46	460 05 017	Fr. 286.60
47	Rillenkugellager 609-2RS ø9/24 x 7	47	922 40 004	Fr. 13.10
48	Anker 230V/50Hz - 460 Watt	48	460 05 046	Fr. 344.60
49	Sicherungsring ø12 x 1	49	918 10 008	Fr. 0.40
50	Rillenkugellager 6201-2RS ø12/32 x 10	50	922 60 001	Fr. 14.40
51	Spulensicherung	51	460 05 100	Fr. 19.10
<b>Bestandteile bei F 460-1 Ex, F 458-1, 700 W</b>				
19	Motorschutzschalter ohne USS 230V, 3,3A		936 06 111	Fr. 137.20
	Motorschutzschalter mit USS 230V, 3,3A		936 06 112	Fr. 287.80
35	Zylinderschraube		900 75 019	Fr. 2.70
46	Feldpaket kpl. 230V/50 Hz - 700 Watt		460 05 016	Fr. 286.60
48	Anker 230V/50Hz - 700 Watt		460 05 050	Fr. 454.50

Anschlussbild Schalter



Anschlüsse für U<-Spule



Kleinteile und Reinigungsmittel \_\_\_\_\_ Fr. Arbeit \_\_\_\_\_ Std.

Funkentstörung Befund:

Motorschutzschalter  
wahlweise mit oder ohne  
Unterspannungsspule  
Anschlussraum

**F 458 / F 460 Ex**  
**F 458-1 / F 460-1 Ex**