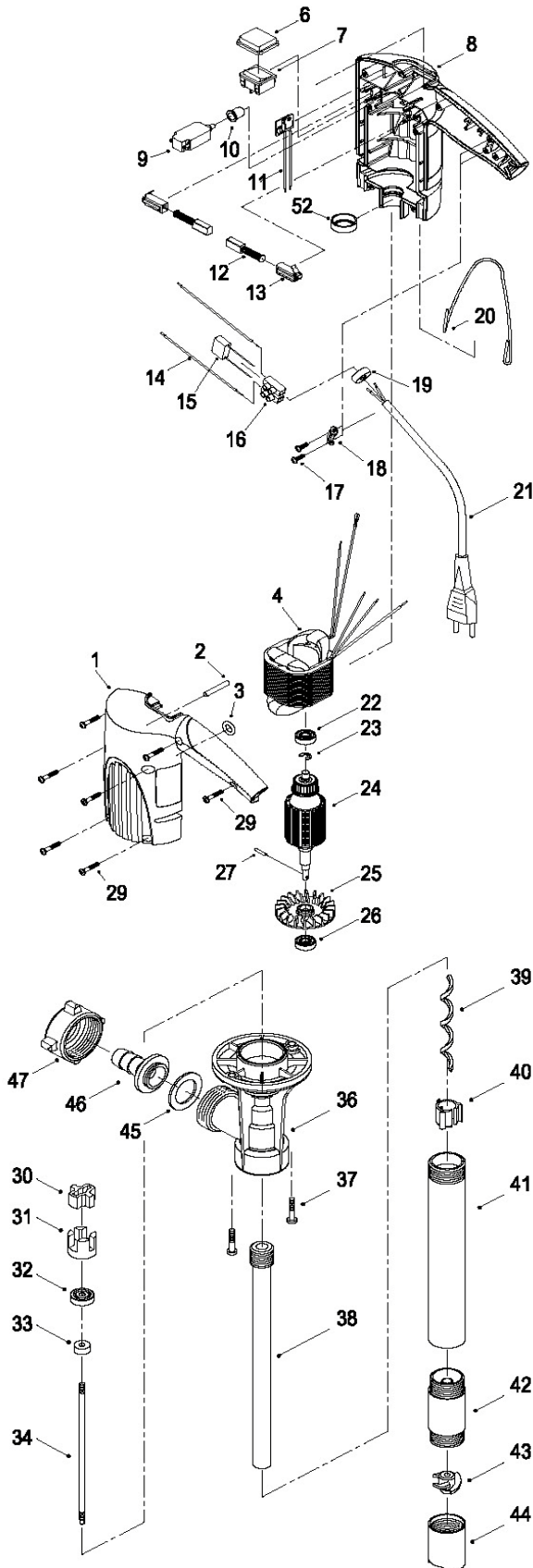


Adresse: _____

- | | | |
|---|---|--|
| <input type="checkbox"/> Reparatur | <input type="checkbox"/> Austausch-Reparatur | <input type="checkbox"/> unreparierbar |
| <input type="checkbox"/> Kostenvoranschlag | <input type="checkbox"/> Austausch Motor 310 00 . . . AUS | |
| <input type="checkbox"/> Ersatzteil-Lieferung | <input type="checkbox"/> Austausch Pumpe 314 40 . . . AUS | |



Stk.	Bestandteile bei -25/19	Abb.	Bestell-Nr.	Preis
	Motor kpl. Pos. 1-29/230 Volt, 50 Hz		310 00 021	Fr. 434.00
	Motorgehäuse, linke Hälfte	1	310 00 002	Fr. 19.60
	Rundschnur	2	925 95 906	Fr. 2.40
	O Ring ø9 x 3 (NBR)	3	925 13 005	Fr. 2.00
	Feldpaket 230 Volt, 50 Hz	4	310 00 010	Fr. 160.60
	Schalter-Abdeckkappe	6	303 00 034	Fr. 8.00
	2-Stufen-Schalter	7	936 00 024	Fr. 20.30
	Motorgehäuse, rechte Hälfte	8	310 00 001	Fr. 19.60
	Überstromschutzschalter 230V, 50 Hz	9	936 03 024	Fr. 26.70
	Staubschutzkappe	10	936 03 011	Fr. 8.00
	Elektronik kpl. 230 V, 50 Hz	11	940 04 027	Fr. 33.40
	Kohlebürste 6.3x8x20	12	944 01 008	Fr. 14.40
	Kohlebürstenhalter	13	944 00 044	Fr. 10.20
	Kondensator	15	940 03 061	Fr. 3.80
	Anschlussklemme	16	935 05 001	Fr. 1.90
	Schraube KA 30 x 10	17	902 15 000	Fr. 0.50
	Zugentlastungsschelle	18	935 02 002	Fr. 2.00
	Dichtung (Neoprene)	19	925 09 017	Fr. 0.50
	Bügel	20	310 00 003	Fr. 5.70
	Netz-Anschlusskabel mit Stecker 5 m	21	417 02 021	Fr. 9.50
	Rillenkugellager 607-2RS	22	922 20 002	Fr. 12.70
	Sicherungsscheibe ø5	23	908 05 007	Fr. 0.50
	Anker komplett mit Pos. 22,23,25-27	24	310 00 009	Fr. 348.30
	Lüfterflügel	25	310 00 008	Fr. 11.40
	Rillenkugellager 627-2RS	26	922 20 001	Fr. 12.50
	Spannstift ø2,5 x 14	27	914 47 002	Fr. 1.90
	O-Ring ø6 x 2,5 (NBR)	28	925 15 004	Fr. 5.00
	Schraube KA 35 x 20	29	902 25 000	Fr. 1.30
	Pumpe ohne Motor	ET 500	314 40 000	Fr. 342.00
	314-PP-25/19	ET 700	-	Fr. 342.00
		ET 1000	314 40 002	Fr. 390.00
	Kupplungsstern	30	303 40 637	Fr. 10.80
	Kupplungskäfig	31	303 40 635	Fr. 27.00
	Rillenkugellager 634-2Z	32	922 00 000	Fr. 12.70
	Wellendichtring (FKM) 8 x 5	33	925 00 002	Fr. 17.00
	Welle	ET 500	304 40 013	Fr. 289.00
		ET 700	304 40 014	Fr. 235.90
		ET 1000	304 40 015	Fr. 301.30
	T-Stück	36	314 40 003	Fr. 40.30
	Schraube	37	902 55 006	Fr. 1.30
	Innenrohr mit Pos.39	ET 500	304 40 023	Fr. 78.60
		ET 700	304 40 024	Fr. 100.80
		ET 1000	304 40 025	Fr. 110.50
	Führungslager	ET 500	304 40 016	Fr. 71.20
		ET 700	304 40 017	Fr. 43.80
		ET 1000	304 40 018	Fr. 57.60
	Zentrierstern	40	304 40 019	Fr. 16.30
	Aussenrohr	ET 500	304 40 003	Fr. 48.20
		ET 700	304 40 004	Fr. 54.40
		ET 1000	304 40 005	Fr. 79.40
	Lagergehäuse	42	304 40 021	Fr. 32.60
	Rotor	43	304 40 022	Fr. 28.70
	Fussstück	44	304 40 020	Fr. 26.20
	Zubehör			
	Flachdichtung (PE)	45	925 34 001	Fr. 3.40
	Schlauchanschluss kpl. DN 13	45-47	959 04 073	Fr. 12.00
	Schlauchanschluss kpl. DN 19	45-47	959 04 074	Fr. 12.00
	Schlauchanschluss-Set DN 13 und DN 19	48-50	959 04 135	Fr. 13.00

Kleinteile und Reinigungsmittel _____ Fr. Arbeit _____ Std.

Befund: _____