

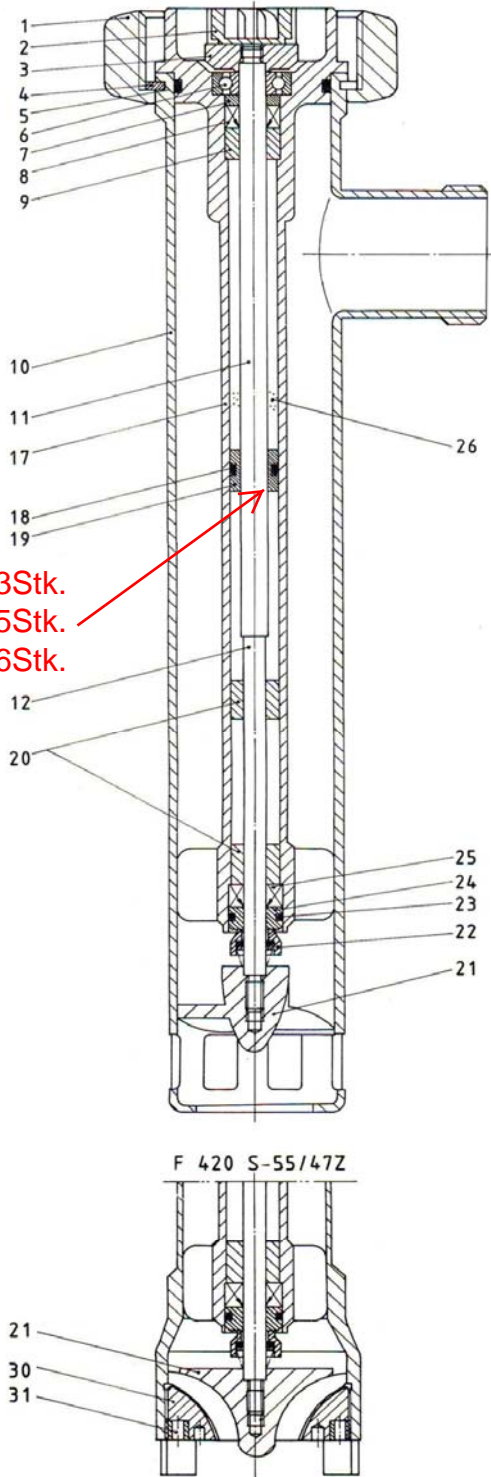
# Ersatzteilliste / Arbeitsrapport

**Pumpe F420-S-**

**-41/38 -38/36 -50/38 -50/46 -55/47Z**

Adresse: \_\_\_\_\_

- Reparatur       Austausch-Reparatur       unreparierbar  
 Kostenvoranschlag       Austausch Pumpe      430 20 . . . AUS  
 Ersatzteil-Lieferung



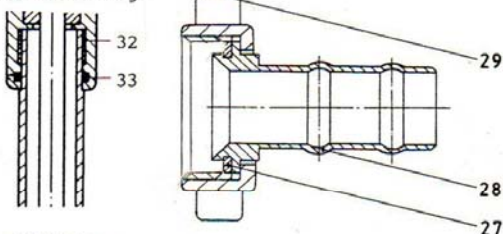
ET 700 3Stk.  
 ET1000 5Stk.  
 ET1200 6Stk.

Stk.	Bestandteile bei -41/38	Abb.	Bestell-Nr.	Preis
1	Überwurfmutter Rd 65 x 1/6" (PP)	1	907 90 070	Fr. 27.50
2	Überwurfmutter Rd 65 x 1/6" (Messing-vern.)	1	907 90 001	Fr. 66.00
3	Überwurfmutter Rd 65 x 1/6" (Edelstahl)	1	907 90 011	Fr. 134.70
4	Kupplungsstern	2	410 14 028	Fr. 4.10
5	Kupplungskäfig	3	420 24 023	Fr. 27.00
6	Sicherungsring ø55 x 2	4	918 80 002	Fr. 8.00
7	Sicherungsring ø55 x 2 (rostfrei)	4	918 80 003	Fr. 18.80
8	O-Ring ø32,2 x 3 FKM (Viton)	5	925 65 003	Fr. 14.10
9	Rillenkugellager 627-2RS ø7/22 x 7	6	922 20 001	Fr. 12.50
10	Filzring ø7/16 x 2	7	925 12 001	Fr. 1.50
11	Radialwellendichtring ø7/16 x 7 NBR (Perbunan)	8	925 10 002	Fr. 9.50
12	Stützlager ø7/16 x 10	9	920 61 001	Fr. 4.10
13	Oberer Welle ø7 mm	ET 700	420 24 020	Fr. 57.80
14		ET 1000	420 24 021	Fr. 62.10
15		ET 1200	420 24 022	Fr. 66.00
16	Untere Welle (1.4571)	12	410 14 026	Fr. 66.50
17	O-Ring ø10 x 2 (Perbunan)	18	925 23 005	Fr. 4.10
18	Stützlager kpl.	18 - 19	920 61 003	Fr. 11.40
19	Stützlager ø6,05/15 x 10	20	920 51 002	Fr. 6.10
20	Rotor 38 mm, ETFE	21	420 24 296	Fr. 58.80
21	Rotor 38 mm, Edelstahl 1.4581	21	420 24 284	Fr. 316.20
22	Gleitringdichtung kpl. FKM (Viton)	22 - 24	958 25 055	Fr. 44.80
23	alternativ: Gleitringdichtung Balg kpl. FKM (Viton)	22 - 24	958 25 067	Fr. 162.00
24	Radialwellendichtring ø6/16 x 7 FKM (Viton)	25	925 11 001	Fr. 27.00
25	Hydraulik-Öl / kg	26	952 00 003	Fr. 30.70
26	Schlauchanschluss 1.4571 G 1 1/4" DN 25	27 - 29	959 04 041	Fr. 80.00
27	Schlauchanschluss 1.4571 G 1 1/4" DN 32	27 - 29	959 04 042	Fr. 80.00
28	Flachdichtung PE ø38/31 x 1,5	27	925 64 002	Fr. 3.40
29	Schlauchstecker 1.4571 G 1" DN 25	28	959 05 048	Fr. 89.50
30	Schlauchstecker 1.4571 G 1 1/4" DN 32	28	959 05 049	Fr. 89.50
31	Knebelüberwurfmutter G 1 1/4"	29	907 90 002	Fr. 21.80
<b>Bestandteile bei -38/36</b>				
32	Rotor 36 mm, ETFE	21	420 24 313	Fr. 58.80
<b>Bestandteile bei -50/46</b>				
33	Rotor 46 mm, ETFE	21	420 14 612	Fr. 72.20
34	Zwischenring (4571) F420-S-50/46		420 24 612	Fr. 64.20
35	O-Ring ø42 x 2,5 (Viton)		925 75 003	Fr. 17.30
<b>Bestandteile bei -50/47 Z</b>				
36	Rotor 47 mm Z, ETFE	21	420 24 706	Fr. 72.20
37	Druckring M 50 x 1,5	30	410 24 708	Fr. 243.60
38	Gewinding M 50 x 1,5	31	410 24 709	Fr. 123.70
<b>alte Ausführung</b>				
39	Toleranzring AN 17,5 x 10	32	926 56 001	Fr. 3.80
40	O-Ring ø17,5 x 2 (Viton)	33	925 35 002	Fr. 6.50
<b>Zubehör bei 50 mm AR-ø</b>				
41	Schlauchanschluss 1.4571 G 1 1/2" DN 25	27 - 29	959 04 002	Fr. 124.00
42	Schlauchanschluss 1.4571 G 1 1/2" DN 32	27 - 29	959 04 003	Fr. 124.00
43	Schlauchanschluss 1.4571 G 1 1/2" DN 38	27 - 29	959 04 004	Fr. 124.00
44	Flachdichtung PE ø44/38,5 x 1,5	27	925 79 002	Fr. 6.20

Kleinteile und Reinigungsmittel \_\_\_\_\_ Fr.      Arbeit \_\_\_\_\_ Std.

Befund: \_\_\_\_\_

● alte Ausführung



28.10.2005