

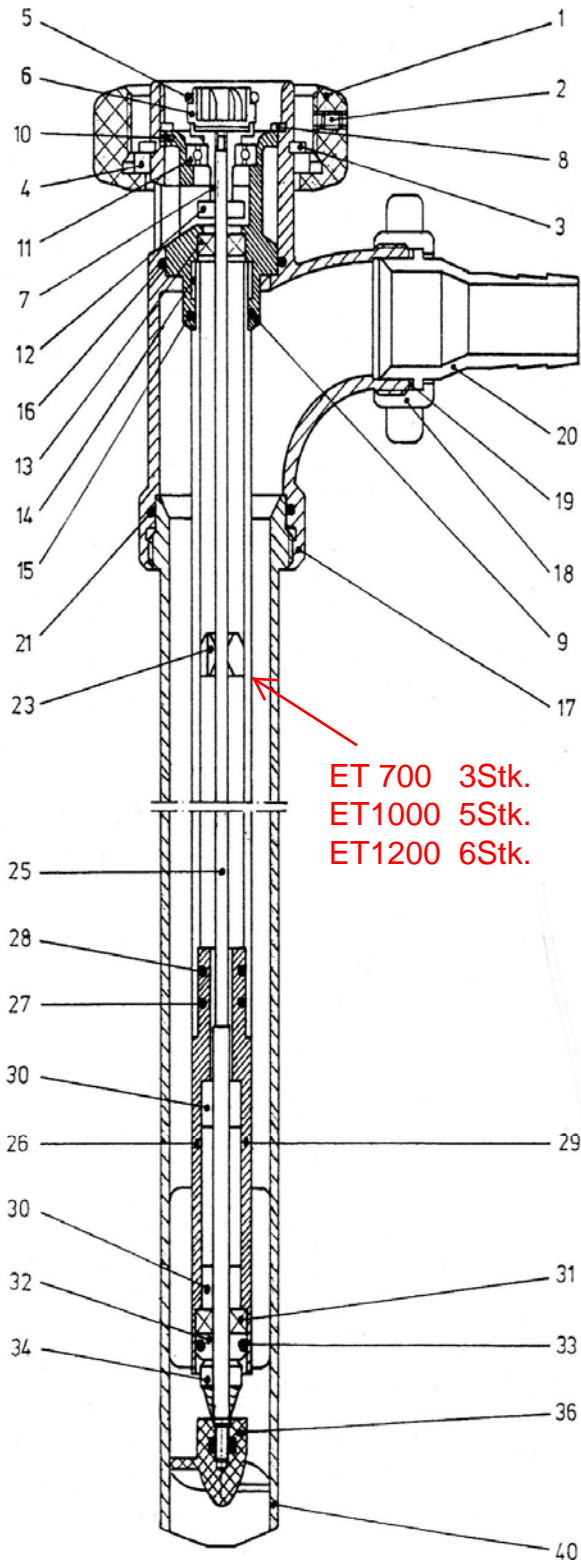
# Ersatzteilliste / Arbeitsrapport

**Pumpe F410-S-**

-41/38 -38/36 -50/38 -50/46 -55/47

Adresse: \_\_\_\_\_

- Reparatur       Austausch-Reparatur       unreparierbar  
 Kostenvoranschlag       Austausch Pumpe      430 20 . . . AUS  
 Ersatzteil-Lieferung



| Stk. | Bestandteile                                 | Abb.    | Bestell-Nr.          | Preis     |
|------|----------------------------------------------|---------|----------------------|-----------|
|      | Überwurfmutter Rd 65 x 1/6" (PP)             | 1       | 907 90 070           | Fr. 27.50 |
|      | Gewindestift M 6 x 8 (PA)                    | 2       | 900 87 003           | Fr. 1.50  |
|      | Sicherungsring ø50 x 2                       | 3       | 918 80 001           | Fr. 6.50  |
|      | Anschlagring (PP)                            | 4       | 908 49 001           | Fr. 3.60  |
|      | Federring ø20 x 0,9 (4571)                   | 5       | 910 49 001           | Fr. 1.30  |
|      | Kupplungsstern (PA)                          | 6       | 410 14 028           | Fr. 4.10  |
|      | Kupplungskäfig (ST)                          | 7       | 410 14 027           | Fr. 30.90 |
|      | Sicherungsring ø40 x 1,75                    | 8       | 918 72 001           | Fr. 2.80  |
|      | Zentrierteil                                 | 9       | nicht mehr lieferbar |           |
|      | Steckerstift ø2 x 6 (1.4571)                 | 10      | 914 45 001           | Fr. 1.40  |
|      | Rillenkugellager 608-2RS ø8/22 x 7           | 11      | 922 30 001           | Fr. 12.70 |
|      | Spritzscheibe (Vulkollan)                    | 12      | 908 04 001           | Fr. 1.40  |
|      | Radialwellendichtring ø5/16x7 NBR (Perbunan) | 13      | 925 00 001           | Fr. 7.80  |
|      | Toleranzring AN 17,5 x 10                    | 14      | 926 56 001           | Fr. 3.80  |
|      | O-Ring ø17,5 x 2 FKM (Viton)                 | 15      | 925 35 002           | Fr. 6.50  |
|      | O-Ring ø38 x 2,5 FKM (Viton)                 | 16      | 925 65 005           | Fr. 12.70 |
|      | T-Stück                                      | 17      | nicht mehr lieferbar |           |
|      | Knebelüberwurfmutter G1 1/4"                 | 18      | 907 90 002           | Fr. 21.80 |
|      | O-Ring ø45 x 3 FKM (Viton)                   | 21      | 925 75 002           | Fr. 9.20  |
|      | Stützlager kpl. ø5,1/13,8 x 16               | 23      | nicht mehr lieferbar |           |
|      | Obere Welle 5 mm (ST) ET 700                 | 25      | 410 14 023           | Fr. 22.30 |
|      | Obere Welle 5 mm (ST) ET 1000                | 25      | 410 14 024           | Fr. 29.00 |
|      | Obere Welle 5 mm (ST) ET 1200                | 25      | 410 14 025           | Fr. 33.30 |
|      | Untere Welle 6 x 115 (4571)                  | -       | 410 14 026           | Fr. 66.50 |
|      | Lagergehäuse                                 | 26 + 29 | nicht mehr lieferbar |           |
|      | O-Ring ø11,5 x 2 FKM (Viton)                 | 27      | 925 25 002           | Fr. 5.00  |
|      | O-Ring ø11,5 x 2 NBR (Perbunan)              | 28      | 925 23 004           | Fr. 2.60  |
|      | Gleitlager ø6,05/15 x 10                     | 30      | 920 51 002           | Fr. 6.10  |
|      | Radialwellendichtring ø6/16 x 7 FKM (Viton)  | 31      | 925 11 001           | Fr. 27.00 |
|      | Gleitringdichtung kpl. 6 mm, S               | 32 - 34 | 958 25 055           | Fr. 44.80 |
|      | Rotor 36 mm (ETFE)                           | 36      | 420 24 313           | Fr. 58.80 |
|      | Rotor 38 mm (ETFE) DN 19                     | 36      | 420 24 296           | Fr. 58.80 |
|      | Rotor 46 mm (ETFE) DN 25                     | 36      | 420 14 612           | Fr. 72.20 |
|      | Rotor 47 mm Z (ETFE) DN 32                   | 36      | 420 24 706           | Fr. 72.20 |
|      | <b>Zubehör</b>                               |         |                      |           |
|      | Schlauchanschluss kpl. DN 19                 | 20      | 959 04 061           | Fr. 80.00 |
|      | Schlauchanschluss kpl. DN 25                 | 20      | 959 04 041           | Fr. 80.00 |
|      | Schlauchanschluss kpl. DN 32                 | 20      | 959 04 042           | Fr. 80.00 |
|      | Flachdichtung PE ø38/31 x 1,5                | 19      | 925 64 002           | Fr. 3.40  |

Kleinteile und Reinigungsmittel \_\_\_\_\_ Fr.      Arbeit \_\_\_\_\_ Std.

Befund: