

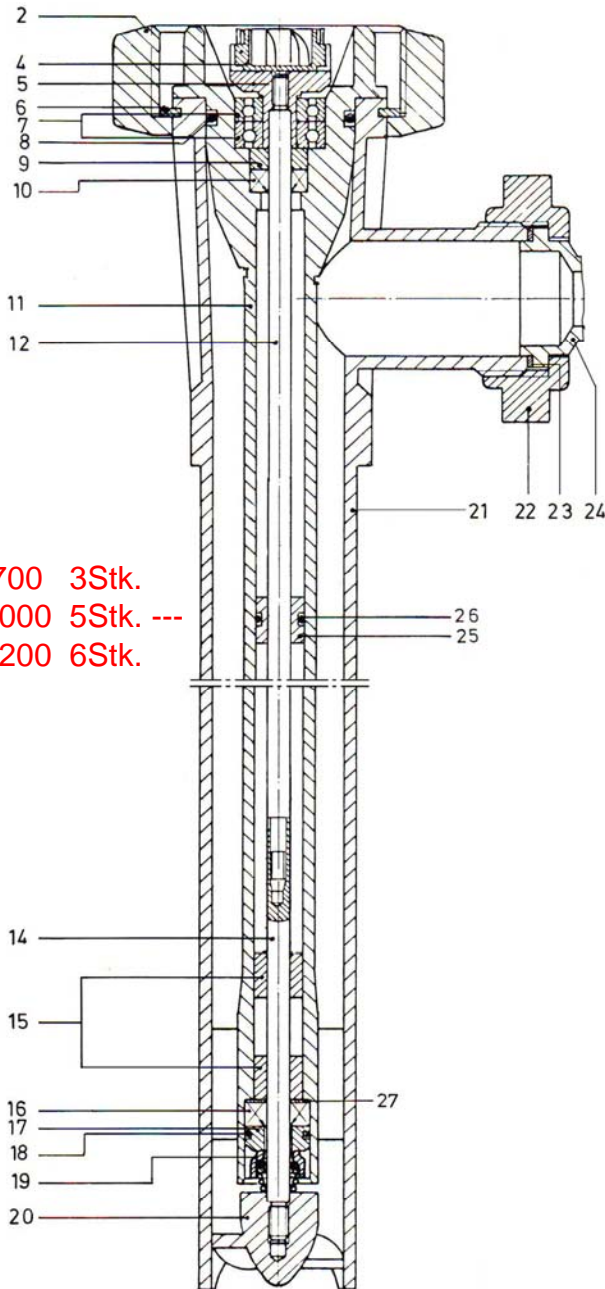
Ersatzteilliste / Arbeitsrapport

Pumpe F420-K/PP-

-40/33 -50/38 -50/44 -60/47Z

Adresse: _____

- Reparatur Austausch-Reparatur unreparierbar
 Kostenvoranschlag Austausch Pumpe 430 40 . . . AUS
 Ersatzteil-Lieferung Austausch Innenrohr 430 90 . . . AUS



Stk.	Bestandteile bei -40/33	Abb.	Bestell-Nr.	Preis
2	Überwurfmutter Rd 65 x 1/6" (PP)		907 90 070	Fr. 27.50
3	Federring ø20 x 0,9 (1.4571)		910 49 001	Fr. 1.30
4	Kupplungsstern (PA)		410 14 028	Fr. 4.10
5	Kupplungskäfig (PA)		422 24 036	Fr. 32.90
6	Sicherungsring ø55 x 2		918 80 002	Fr. 8.00
7	Rillenkugellager 609-2RS		922 40 005	Fr. 13.10
8	O-Ring ø32,2 x 3 FKM (Viton)		925 65 003	Fr. 14.10
9	Ring ø6/16 x 5 (Filz)		925 02 003	Fr. 1.30
10	Wellendichtring ø6/16 x 7 NBR (Perbunan)		925 10 001	Fr. 7.80
	Innenrohr kpl. 40/33	ET 700	430 90 045	Fr. 499.00
	(Typ 430 PP)	ET 1000	430 90 046	Fr. 526.20
		ET 1200	430 90 047	Fr. 543.40
	Obere Welle 6 mm	ET 700	420 41 135	Fr. 49.90
		ET 1000	420 41 138	Fr. 57.80
		ET 1200	420 41 140	Fr. 63.30
	Untere Welle ø6 x 115 (HC)		407 44 017	Fr. 226.10
	Gleitlager ø6/13 x 12		920 51 004	Fr. 4.50
	Wellendichtring ø6/16 x 7 FKM (Viton)		925 11 001	Fr. 27.00
	Gleitringdichtung 6 mm, K	17 - 19	958 25 055	Fr. 44.80
	Gleitringdichtung Balg, 6 mm für HCL	17 - 19	958 25 067	Fr. 162.00
	Rotor 33 mm (ETFE)		430 41 300	Fr. 58.80
	Aussenrohr kpl. 430-PP-40/33	ET 700	430 90 152	Fr. 120.90
		ET 1000	430 90 153	Fr. 126.00
		ET 1200	430 90 154	Fr. 131.00
	Stützlager kpl.	25 + 26	920 51 010	Fr. 8.60
	O-Ring ø9 x 2,25 NBR (Perbunan)	26	925 13 004	Fr. 1.90
	Ausgleichsscheibe ø6,5 x ø15,5 x 0,5	27	908 06 011	Fr. 1.90
Bestandteile bei -50/38				
	Innenrohr kpl. 50/38	ET 700	430 90 092	Fr. 716.30
	(Typ 430 PP)	ET 1000	430 90 093	Fr. 753.40
		ET 1200	430 90 094	Fr. 770.70
	Rotor 38 mm (ETFE)		420 24 296	Fr. 58.80
	Aussenrohr kpl. 430-PP-50/38	ET 700	430 90 184	Fr. 248.90
		ET 1000	430 90 185	Fr. 263.10
		ET 1200	430 90 186	Fr. 269.30
Bestandteile bei -50/44				
	Rotor 44 mm (PP)		407 44 610	Fr. 39.00
Bestandteile bei -60/47 Z				
	Rotor 47 mm Z (ETFE) halbaxial	20	420 24 706	Fr. 72.20
	Rotor 47 mm Z (PP)	20	420 24 710	Fr. 29.80
	Druckring (PP) 60/47 Z	28	407 44 308	Fr. 57.40
	Gewinding (PP) 60/47 Z	29	407 44 309	Fr. 38.40
Zubehör				
	Schlauchanschluss kpl. DN 19	22 - 24	959 04 053	Fr. 12.00
	Schlauchanschluss kpl. DN 25	22 - 24	959 04 052	Fr. 12.00
	Schlauchanschluss kpl. DN 32	22 - 24	959 04 054	Fr. 12.00
	Flachdichtung PE ø38/31 x 1,5	-	925 64 002	Fr. 3.40
	Fuss-Sieb K (PP) für D 40	-	001 10 200	Fr. 44.00
	Fuss-Sieb K (PP) für D 50	-	001 10 205	Fr. 178.00

Kleinteile und Reinigungsmittel _____ Fr. Arbeit _____ Std.

Befund:

