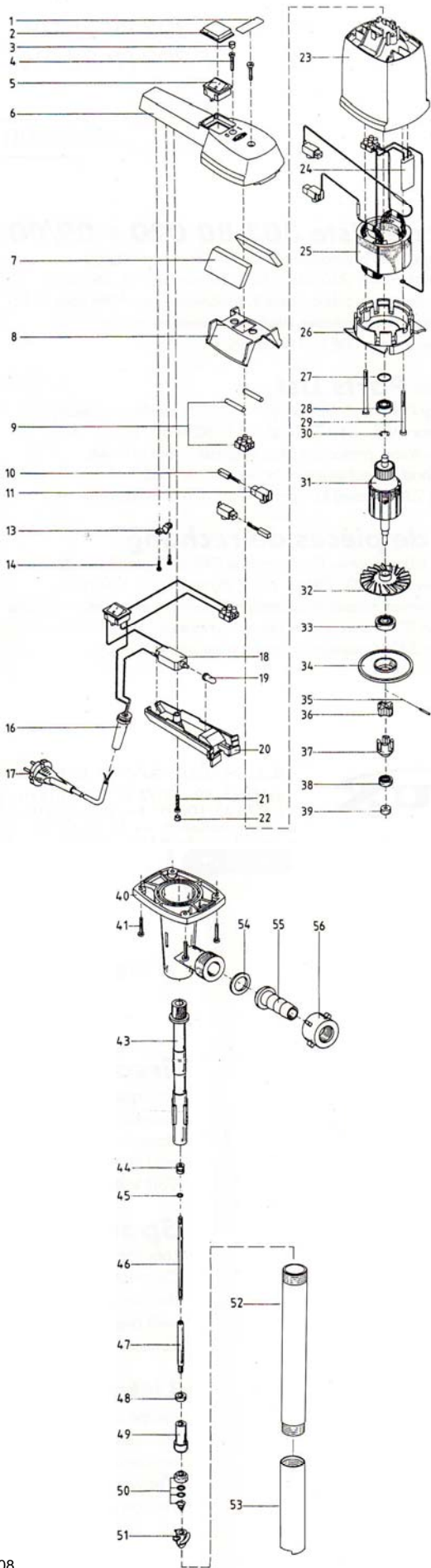


# Ersatzteilliste / Arbeitsrapport

Adresse: \_\_\_\_\_

**Pumpe F303-PP-** **-25/19** **Nr.**

- Reparatur       Austausch-Reparatur       unreparierbar  
 Kostenvoranschlag       Austausch Motor 303 00 . . . AUS  
 Ersatzteil-Lieferung       Austausch Pumpe 303 40 . . . AUS



Stk.	Bestandteile -25/19	Abb.	Bestell-Nr.	Preis
	Schalter-Abdeckkappe	2	303 00 034	Fr. 8.00
	Verschlussstopfen, schwarz	3	303 00 054	Fr. 6.00
	Ejot-Pt-Schraube KA 35 x 20	4	902 25 000	Fr. 1.30
	Ein-/Ausschalter kpl.	5	936 00 012	Fr. 26.50
	Handgriff (PP) braun	6	303 00 051	Fr. 25.70
	Handgriff kpl. (Pos.2,5,6,9,13-14,16-21)		303 00 055	nicht mehr lieferbar
	Spritzwasserschutz kpl.	7 + 8	303 00 062	Fr. 58.80
	Buchsenklemme (2-polig)	9	935 05 002	Fr. 2.30
	Kohlebürste 5 x 5 x 17,5 mm	10	944 01 011	Fr. 6.00
	Kohlebürstenhalter	11	944 00 027	Fr. 10.20
	Zugentlastungsschelle	13	935 02 002	Fr. 2.00
	Ejot-Pt-Schraube KA 30 x 10	14	902 15 000	Fr. 0.50
	Knickschutzülle (PVC) schwarz	16	935 01 009	Fr. 2.30
	Anschlusskabel mit Stecker, 5 m	17	417 02 021	Fr. 9.50
	Überstromschalter 230V, 50-60Hz	18	936 03 014	Fr. 26.70
	Staubschutzkappe (PVC)	19	936 03 011	Fr. 8.00
	Griffdeckel (PP) braun	20	303 00 052	Fr. 16.40
	Ejot-Pt-Schraube KA 35 x 20	21	902 25 000	Fr. 1.30
	Verschlussstopfen, schwarz	22	303 00 054	Fr. 6.00
	Motorgehäuse (PP) beige	23	303 00 050	Fr. 43.80
	Kondensator	24	940 03 026	Fr. 22.10
	Stator kpl. (230 V, 50 - 60 Hz)	25	303 00 010	Fr. 208.80
	Aufnahmering	26	303 00 031	Fr. 15.60
	O-Ring ø14 x 2,5 (Perbunan)	27	925 23 006	Fr. 5.00
	Rillenkugellager 607-2RS ø7/19 x 6	28	922 20 002	Fr. 12.70
	Ejot-Pt-Schraube KA 40 x 58,5	29	902 55 000	Fr. 1.80
	Sicherungsscheibe ø5	30	908 05 007	Fr. 0.50
	Anker kpl. mit Pos. 28, 30 - 33, 35	31	303 00 235	nicht mehr lieferbar
	Lüfterflügel	32	303 00 030	Fr. 12.40
	Rillenkugellager 627-2RS ø7/22 x 7	33	922 20 001	Fr. 20.10
	Aufnahmestück (PA)	34	303 00 250	nicht mehr lieferbar
	Spannhülse schwer ø2,5 x 14	35	914 47 002	Fr. 1.90
	Kupplungsstern	36	303 40 637	Fr. 10.80
	Kupplungskäfig	37	303 40 635	Fr. 27.00
	Rillenkugellager 634-2Z ø4/16 x 5	38	922 00 000	Fr. 29.50
	Filzring ø4/11 x 6	39	925 02 004	Fr. 1.30
	T-Stück	40	303 40 640	Fr. 49.00
	Ejot-Pt-Schraube KA 35 x 20	41	902 25 000	Fr. 1.30
	Stützlager	44	920 30 001	Fr. 2.90
	O-Ring ø5 x 1,5 (Perbunan)	45	925 03 000	Fr. 1.40
	Obere Welle	ET 700	303 40 625	Fr. 41.10
		ET 1000	303 40 628	Fr. 49.20
	Untere Welle ø6,35 x 65 (HC-4)	47	303 40 620	Fr. 164.30
	Wellendichtung (FKM) ø6/11 x 4,5	48	925 11 004	Fr. 21.80
	Lager (Kohle)	49	920 51 008	Fr. 62.10
	Gleitring kpl.	50	925 16 006	Fr. 19.60
	nach Bedarf: Ausgleichsscheibe		908 06 010	Fr. 1.50
	Rotor ø19 mm (ETFE)	51	303 40 050	Fr. 28.70
	Aussenrohr mit Pos. 53	ET 700	303 40 600	Fr. 47.00
		ET 1000	303 40 603	Fr. 51.00
	Fussstück	53	303 40 638	Fr. 27.20
	Pumpe ohne Motor,	ET 700	303 40 500	nicht mehr lieferbar
	Pos. 36 - 40, 43 - 56	ET 1000	303 40 503	nicht mehr lieferbar
	<b>Zubehör</b>			
	Schlauchanschluss (PP) G 1" DN 13	54 - 56	959 04 073	Fr. 12.00
	Schlauchanschluss (PP) G 1" DN 19	54 - 56	959 04 074	Fr. 12.00
	Flachdichtung PE ø19,5/30 x 1,5	54	925 34 001	Fr. 3.40

Kleinteile und Reinigungsmittel \_\_\_\_\_ Fr.      Arbeit \_\_\_\_\_ Std.

Befund: