

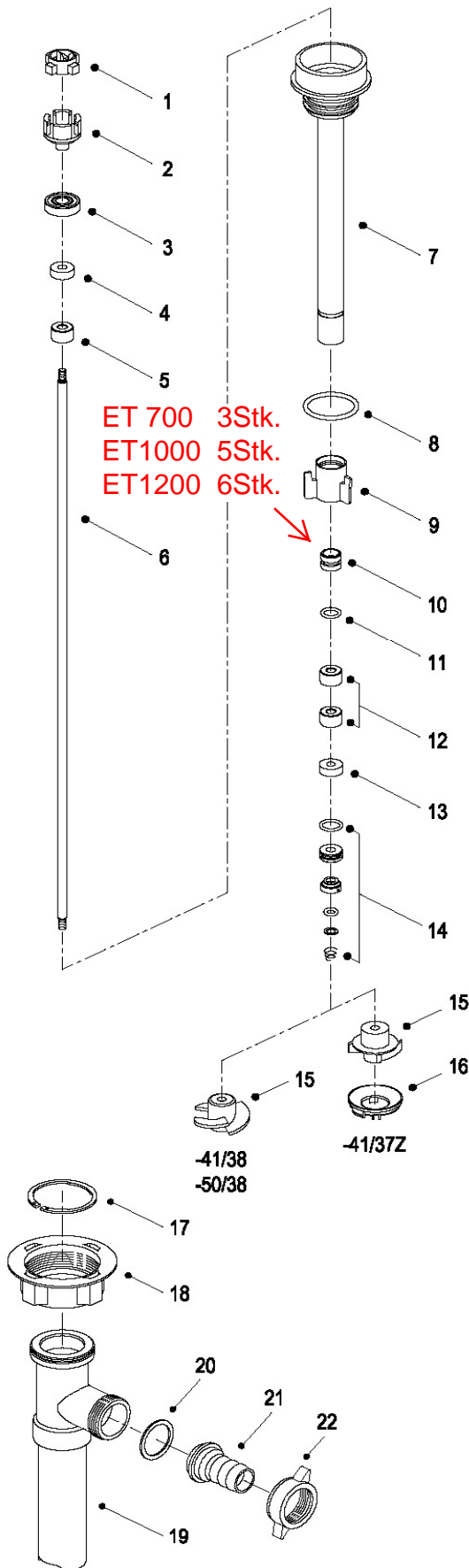
Ersatzteilliste / Arbeitsrapport

Pumpe F430-AL-

-41/38 -41/37Z

Adresse: _____

- Reparatur Austausch-Reparatur unreparierbar
 Kostenvoranschlag Austausch Pumpe 430 10 . . . AUS
 Ersatzteil-Lieferung Austausch Innenrohr 430 90 . . . AUS



Stk.	Bestandteile bei -41/38	Abb.	Bestell-Nr.	Preis
	Kupplungskäfig kpl.	1 - 3	425 22 000	Fr. 63.10
	Kupplungsstern	1	410 14 028	Fr. 4.10
	Kupplungskäfig	2	420 51 275	Fr. 32.90
	Rillenkugellager 609-2RS	3	922 40 005	Fr. 13.10
	Wellendichtring (NBR) ø6/16 x 7	4	925 10 001	Fr. 7.80
	Gleitlager ø6.05/15 x 10	5	920 51 013	Fr. 5.60
	Welle 6 mm (1.4571)	ET 700 6	420 51 247	Fr. 91.40
		ET 1000 6	420 51 250	Fr. 111.70
		ET 1200 6	420 51 252	Fr. 123.50
	Innenrohr kpl. 41/38	ET 700 7	430 90 251	Fr. 518.70
	(Pos. 1 - 15)	ET 1000 7	430 90 252	Fr. 548.40
		ET 1200 7	430 90 253	Fr. 587.90
	O-Ring ø32.2 x 3 (NBR)	8	925 63 006	Fr. 6.50
	Zentrierstern (ETFE), 38 mm I-ø	9	420 51 282	Fr. 44.30
	Stützlager kpl.	10 + 11	920 51 012	Fr. 7.30
	Gleitlager ø6.05/15 x 10	12	920 51 013	Fr. 5.60
	Wellendichtring (NBR) ø6/16 x 7	13	925 10 001	Fr. 7.80
	Gleitringdichtung (NBR)	14	958 25 019	Fr. 38.40
	Rotor 38 mm, ETFE	15	420 24 296	Fr. 58.80
	Sicherungsring	17	918 80 002	Fr. 8.00
	Überwurfmutter RD 65 x 1/6" (PP)	18	907 90 070	Fr. 27.50
	Aussenrohr kpl. 41/38	ET 700 19	430 90 230	Fr. 216.20
	(Pos. 17 - 19, (16))	ET 1000 19	430 90 231	Fr. 226.10
		ET 1200 19	430 90 232	Fr. 231.00
	Bestandteile bei -41/37 Z			
	Innenrohr kpl. -41/37 Z	ET 700 7	430 90 244	Fr. 518.70
	(Pos. 1 - 15)	ET 1000 7	430 90 245	Fr. 548.40
		ET 1200 7	430 90 246	Fr. 587.90
	Rotor 37 Z, (ETFE)	15	430 21 431	Fr. 58.80
	Druckring (ETFE) 41/37 Z	16	430 21 400	Fr. 41.10
	Aussenrohr kpl. 41/37 Z	ET 700 19	430 90 383	Fr. 216.20
	(Pos. 17 - 19, (16))	ET 1000 19	430 90 384	Fr. 226.10
		ET 1200 19	430 90 385	Fr. 231.00
	Zubehör			
	Schlauchanschluss kpl. DN 19	20 - 22	959 04 050	Fr. 35.00
	Schlauchanschluss kpl. DN 25	20 - 22	959 04 039	Fr. 35.00
	Schlauchanschluss kpl. DN 32	20 - 22	959 04 040	Fr. 35.00
	Flachdichtung ø38/31 x 1.5 (Vulkolan)	20	925 64 001	Fr. 3.00
	Flachdichtung PE ø38/31 x 1.5	20	925 64 002	Fr. 3.40

Kleinteile und Reinigungsmittel _____ Fr. Arbeit _____ Std.

Befund: _____