

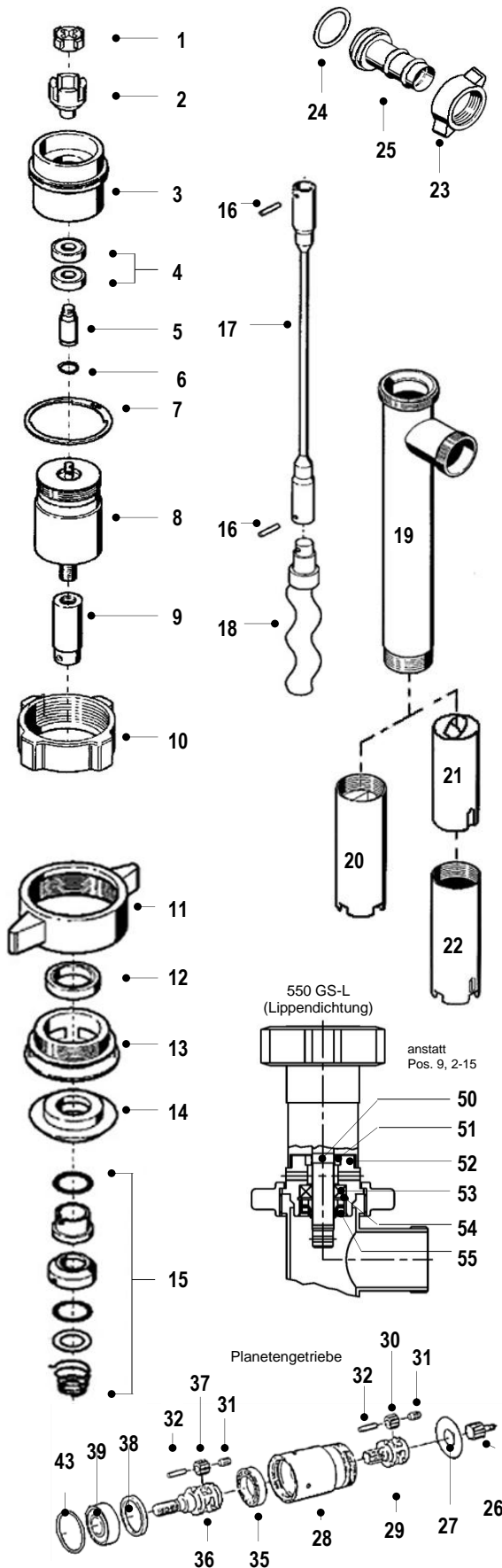
Ersatzteilliste / Arbeitsrapport

Pumpe F550-GS-

-50/21

Adresse: _____

- Reparatur Austausch-Reparatur unreparierbar
 Kostenvoranschlag
 Ersatzteil-Lieferung



Stk.	Bestandteile bei -50/21	Abb.	Bestell-Nr.	Preis
	Getriebe vormontiert	1 - 13	550 24 364	Fr. 1'909.40
	Kupplungsstern	1	410 14 028	Fr. 4.10
	Kupplungskäfig	2	420 24 023	Fr. 27.00
	Aufnahme	3	550 24 234	Fr. 128.50
	Rillenkugellager 609-2RS	4	922 40 005	Fr. 13.10
	Kupplungswelle	5	550 24 238	Fr. 27.20
	Sicherungsring ø9 x 1	6	918 10 001	Fr. 0.80
	Sicherungsring ø55 x 2	7	918 80 002	Fr. 8.00
	Planetengetriebe kpl. mit Pos. 26 - 43	8	550 24 200	Fr. 1'435.10
	Zwischenwelle	9	550 24 231	Fr. 50.90
	Überwurfmutter Rd 65 x 1/6"	10	907 90 001	Fr. 66.00
	Knebelüberwurfmutter G2"	11	907 90 009	Fr. 39.10
	Wellendichtring NBR ø15/35 x 7	12	925 30 005	Fr. 19.10
	Zentrierflansch (1.4571)	13	550 24 349	Fr. 154.40
	Zentrierscheibe (1.4571)	14	550 24 362	Fr. 249.50
	Gleitringdichtung FKM (Viton)	15	958 25 077	Fr. 190.20
	Gleitringdichtung (Kalrez)	15	958 25 097	Fr. 503.90
	Kerbstift ø4x26	16	914 74 009	Fr. 8.20
	Torsionswelle	ET 700	550 24 467	Fr. 336.00
		ET 1000	550 24 470	Fr. 342.20
		ET 1200	550 24 472	Fr. 345.80
	Exzentrerschnecke (1.4571)	18	550 14 020	Fr. 489.10
	Exzentrerschnecke (1.2436 gehärtet)	18	550 14 241	Fr. 513.80
	Aussenrohr	ET 700	550 24 207	Fr. 815.10
		ET 1000	550 24 210	Fr. 854.70
		ET 1200	550 24 212	Fr. 884.30
	Stator (vulkanisierte Ausführung)			
	NBR (z. B. Perbunan), schwarz	20	550 24 244	Fr. 328.00
	NBR (z. B. Perbunan), weiss	20	550 24 248	Fr. 328.00
	FKM (z. B. Viton)	20	550 24 247	Fr. 495.00
	Stator kpl. (PTFE)	20	550 24 256	Fr. 495.00
	Einschubstator	21	550 24 271	Fr. 377.00
	Statormantel	22	550 24 241	Fr. 134.90
	bis Fertigungs-Nr. 55067927			
	Kerbstift ø4x20	16	914 74 002	Fr. 7.80
	Torsionswelle	ET 700	550 24 307	Fr. 308.80
		ET 1000	550 24 310	Fr. 312.50
		ET 1200	550 24 312	Fr. 315.00
	Planetengetriebe			
	Ritzel	26	550 24 219	Fr. 142.60
	Anschlagscheibe	27	550 24 220	Fr. 6.90
	Zahnkranz	28	550 24 221	Fr. 680.20
	Planetenträger	29	550 24 222	Fr. 457.30
	Zahnrad 14Z (ø13,9 x 10)	30	550 24 223	Fr. 70.10
	Nadellager	31	550 24 224	Fr. 20.50
	Lagerbolzen	32	550 24 225	Fr. 2.50
	Rillenkugellager 6805	35	550 24 226	Fr. 46.20
	Planetenträger	36	550 24 227	Fr. 621.50
	Zahnrad 16Z (ø14,25 x 10)	37	550 24 228	Fr. 58.40
	Anschlagscheibe	38	550 24 218	Fr. 29.60
	Rillenkugellager 6203-2RS ø17/40 x 12	39	550 24 230	Fr. 17.40
	O-Ring ø47 x 1,7	43	550 24 229	Fr. 3.50
	Fett für Planetengetriebe 1,5 ml (ca. 1,5 g)		1.11FL	Fr. 1.00
	Bestandteile bei F550-GS-L (mit Lippendichtung)			
	Zwischenwelle (beschichtet)	50	1000 721	Fr. 442.90
	Radialwellendichtring FKM ø15/24x7	51	925 31 002	Fr. 57.60
	Zentrierflansch (M45 x 1) Links-Gewinde	52	1000 3765	Fr. 195.00
	Präzisions-Kugellager 6002-2Z-P4	53	1000 3766	Fr. 126.40
	Sicherungsring I 32	54	1000 3767	Fr. 3.30
	Dichtungssatz Welle ø15	55	1000 746	Fr. 236.00
	Zubehör			
	Schlauchanschluss kpl. DN 25	23 - 25	959 04 002	Fr. 124.00
	Schlauchanschluss kpl. DN 32	23 - 25	959 04 003	Fr. 124.00
	Schlauchanschluss kpl. DN 38	23 - 25	959 04 004	Fr. 124.00
	Flachdichtung PE ø44/38,5 x 1,5	24	925 79 002	Fr. 6.20

Kleinteile und Reinigungsmittel _____ Fr. Arbeit _____ Std.

Befund: _____