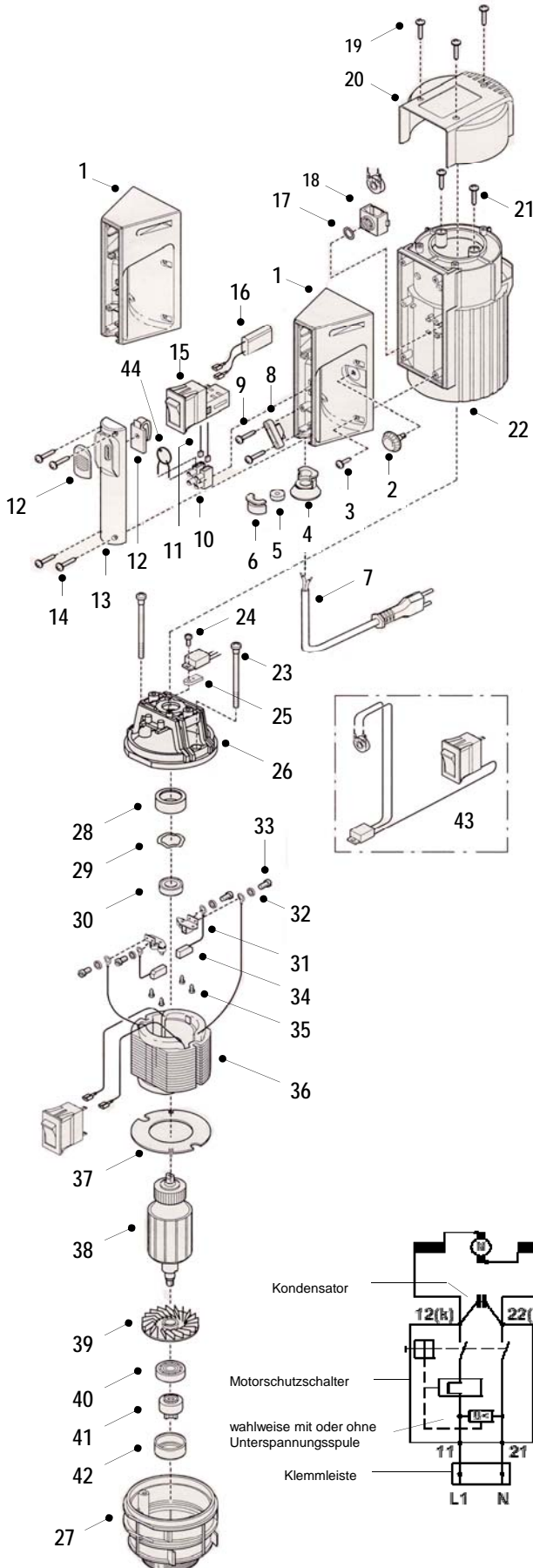


Ersatzteilliste / Arbeitsrapport

 Motor F457
 Motor 457-EL
 Motor-Nr.

 Adresse: _____

- | | | |
|---|--|--|
| <input type="checkbox"/> Reparatur | <input type="checkbox"/> Austausch-Reparatur | <input type="checkbox"/> unreparierbar |
| <input type="checkbox"/> Kostenvoranschlag | <input type="checkbox"/> Austausch Motor | |
| <input type="checkbox"/> Ersatzteil-Lieferung | <input type="checkbox"/> Austausch Einbaumotor
700 Watt, 230 V, 50 Hz | |



Stk.	Bestandteile für 230 V / 50 Hz	Abb.	Bestell-Nr.	Preis
1	Handgriff		457 02 001	Fr. 59.10
*1	Handgriff EL		457 02 018	Fr. 59.10
*2	Verstellknopf EL		457 02 016	Fr. 26.00
3	Ejot-Pt-Schraube KA 40 x 16		902 55 006	Fr. 1.30
4	Kabeleinführung		457 02 014	Fr. 20.80
5	Flachdichtung Ø 5/16,5 x 6 (Neoprene)		925 09 017	Fr. 0.50
6	Deckel für Kabeleinführung		457 02 015	Fr. 15.90
7	Netzkabel mit Stecker, 5 m lang		457 02 035	Fr. 56.40
8	Zugentlastungsschelle		457 02 013	Fr. 14.10
9	Ejot-Pt-Schraube KA 35 x 18		902 25 001	Fr. 1.40
10	Anschlussklemme		935 05 001	Fr. 1.90
11	Schaltlitze		931 40 024	Fr. 1.90
*11	Funktstördrossel EL		940 03 054	nicht vorh.
12	Schaltmechanik 2teilig		457 02 041	Fr. 34.40
13	Griffdeckel		457 02 002	Fr. 26.00
14	Ejot-Pt-Schraube KA 35 x 18		902 25 001	Fr. 1.40
15	Motorschutzschalter mit USS		936 06 100	Fr. 205.10
15	Motorschutzschalter ohne USS		936 06 099	Fr. 92.20
16	Funktstörkondensator		940 03 053	Fr. 20.30
*17	O-Ring Ø 6 x 2 (NBR) EL		925 13 001	Fr. 1.50
*18	Aufnahme für Potentiometer EL		457 02 017	Fr. 17.30
19	Ejot-Pt-Schraube KA 35 x 12 (A2)		902 25 003	Fr. 1.30
20	Haube		457 02 003	Fr. 53.90
21	Ejot-Pt-Schraube DG 50 x 30 Z (neu)		902 65 004	Fr. 0.50
21	Ejot-Spiralformschraube M 5 x 25 (alt)		902 65 001	Fr. 1.20
22	Motorgehäuse		457 02 000	Fr. 127.30
23	Ejot-Pt-Schraube DG 50 x 83		902 65 002	Fr. 1.90
*24	Ejot-Pt-Schraube KA 30 x 10 (neu)		902 15 000	Fr. 0.50
*24	Ejot-Spiralformschraube M 3 x 8 (alt)		902 15 002	Fr. 1.40
26	Lagerbügel kpl. (Pos. 21,26,28,31,35)		457 02 046	Fr. 72.90
26	Lagerbügel (neu)		457 02 045	Fr. 37.60
26	Lagerbügel (alt)		457 02 022	nicht vorh.
27	Lagerschild		457 02 005	Fr. 78.60
28	Lagerbuchse		457 02 044	Fr. 6.90
29	Kugellager-Ausgleichsscheibe		926 56 003	Fr. 1.80
30	Rillenkugellager 609-2RS Ø 9/24 x 7		922 40 005	Fr. 13.10
31	Bürstenbrücke mit Pos. 32 + 33 (neu)		944 00 043	Fr. 9.40
31	Bürstenbrücke mit Pos. 32 + 33 (alt)		944 00 025	Fr. 59.10
32	Scheibe		908 03 001	Fr. 1.30
33	Zylinderschraube mit Schlitz M 3 x 6		900 42 001	Fr. 1.30
34	Kohlebürste 6,3 x 10 x 20 mm		944 01 013	Fr. 12.90
35	Ejot-Pt-Schraube KA 30 x 10 (neu)		902 15 000	Fr. 0.50
35	Ejot-Spiralformschraube M 4 x 10 (alt)		902 55 005	Fr. 1.70
36	Feldpaket kpl. 230 V / 50 Hz		457 02 029	Fr. 271.70
*36	Feldpaket kpl. EL		457 02 032	Fr. 310.10
37	Luftführungsscheibe		457 02 010	Fr. 15.40
38	Anker 230 V, 36 Lamellen		457 02 021	Fr. 329.80
39	Lüfterflügel		457 02 011	Fr. 15.60
40	Rillenkugellager 6200-2RS Ø 10/30 x 9		922 50 001	Fr. 13.90
41	Mitnehmer		457 02 008	Fr. 30.00
41	Mitnehmer spezial Ø 23,5 x 24 (Metall)		1000 4152	Fr. 56.00
42	Lagerbuchse 30/33 mm-Ø x 11,4		457 02 034	Fr. 19.10
*43	Elektronik kpl. 230/240 V		940 04 021	Fr. 133.40
*44	Metalloxid-Varistor (Widerst.) EL		939 02 004	Fr. 8.90

* = für -EL
(neu) = ab Fertigungs-Nr. 457 04229

Kleinteile und Reinigungsmittel _____ Fr. Arbeit _____ Std.

Befund: _____