

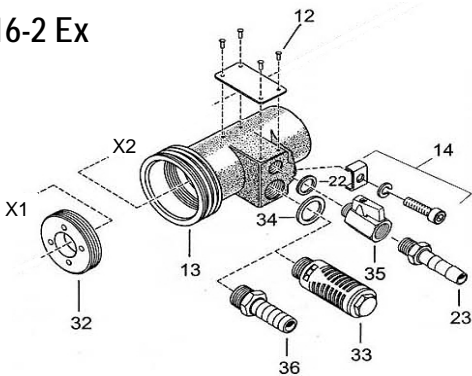
# Ersatzteilliste / Arbeitsrapport

**Motor F416 Ex** **Motor-Nr.**

Adresse: \_\_\_\_\_

- |                                               |                                                     |                                        |
|-----------------------------------------------|-----------------------------------------------------|----------------------------------------|
| <input type="checkbox"/> Reparatur            | <input type="checkbox"/> Austausch-Reparatur        | <input type="checkbox"/> unreparierbar |
| <input type="checkbox"/> Kostenvoranschlag    | <input type="checkbox"/> Austausch Motor F 416 Ex   |                                        |
| <input type="checkbox"/> Ersatzteil-Lieferung | <input type="checkbox"/> Austausch Motor F 416-1 Ex |                                        |

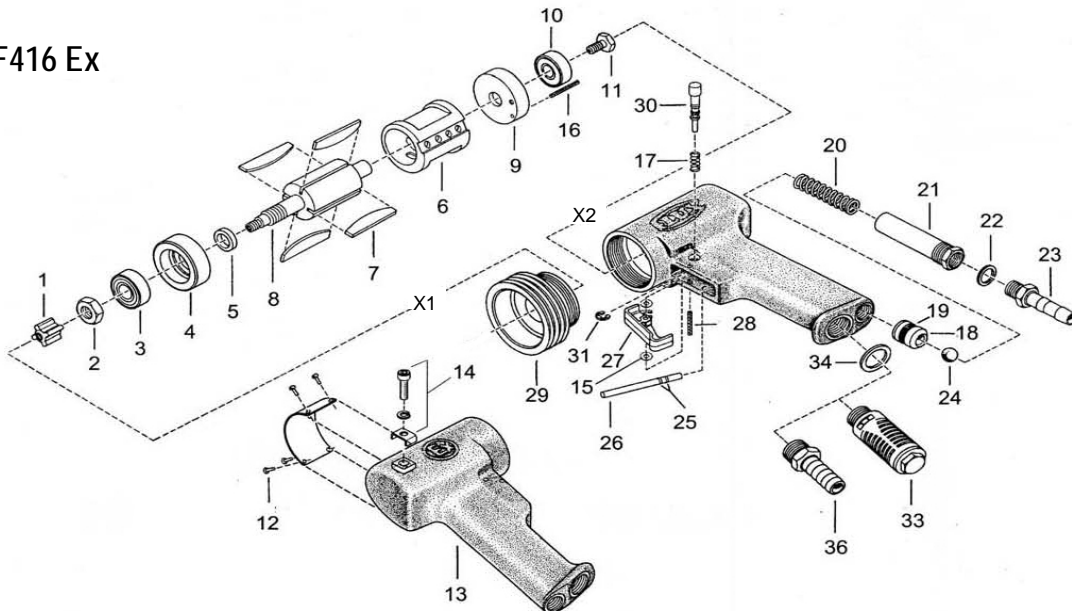
**F416-1 Ex**  
**F416-2 Ex**



Stk.	Bestandteile für F 416 Ex	Abb.	Bestell-Nr.	Preis
	Motorpaket (Pos. 1 - 11 und 16)		416 00 019	Fr. 938.60
	Mitnehmer	1	450 02 010	Fr. 9.20
	Sechskantmutter M 10	2	907 00 000	Fr. 5.10
	Rillenkugellager 6200-2RS ø10/30 x 9	3	922 50 001	Fr. 13.90
	Vorderplatte	4	415 02 020	Fr. 144.60
	Distanzring	5	415 02 019	Fr. 20.80
	Stator	6	415 02 018	Fr. 573.10
	Rotorschieber	7	415 02 017	Fr. 15.90
	Rotorspindel mit Pos. 11	8	416 00 014	Fr. 281.60
	Hinterplatte mit Pos. 16	9	416 00 018	Fr. 154.40
	Rillenkugellager 6000-2RS ø10/26 x 8	10	922 50 002	Fr. 13.90
	Sechskantschraube M 6 x 11	11	900 80 000	Fr. 6.90
	Kerbnagel ø1,6 x 4	12	916 10 001	Fr. 1.30
	Gehäuse	13	416 00 101	Fr. 830.00
	Potentialausgleich (Anschlusssteile)	14	947 12 020	Fr. 2.50
	Scheibe	15	908 03 001	Fr. 1.30
	Schwerspannstift	16	914 47 000	Fr. 2.60
	Druckfeder	17	926 07 003	Fr. 3.40
	Buchse	18	908 81 012	Fr. 41.10
	O-Ring ø9 x 3 (NBR)	19	925 13 005	Fr. 2.00
	Druckfeder	20	926 37 000	Fr. 5.00
	Gewindenippel	21	416 00 111	Fr. 35.90
	Dichtring ø14 x ø18 x 1,5 mm	22	925 24 000	Fr. 1.50
	Schlauchnippel DN 10	23	959 05 022	Fr. 14.90
	Kugel ø10	24	924 61 001	Fr. 5.00
	O-Ring ø1,5 x 1 mm (NBR)	25	925 03 002	Fr. 3.40
	Ventilbolzen 5 x 53	26	416 00 109	Fr. 32.70
	Schalter	27	416 00 108	Fr. 35.40
	Spannstift ø3 x 22	28	914 69 001	Fr. 2.30
	Flansch	29	415 02 022	Fr. 192.70
	Bolzen	30	416 00 104	Fr. 30.40
	Sicherungsscheibe ø3,2/7 x 0,6	31	908 03 004	Fr. 2.80
	Schalldämpfer G 1/2 A	33	416 00 016	Fr. 17.80
	Dichtring ø20,5 x ø27 x 1 mm	34	925 44 002	Fr. 2.40
	<b>Bestandteile für F 416-1 Ex</b>			
	Gewinding M 48 x 1,5	32	416 00 024	Fr. 64.50
	<b>Bestandteile für F 416-2 Ex</b>			
	Kugelhahn	35	416 00 029	Fr. 43.00
	<b>Zubehör</b>			
	Wartungseinheit		001 10 100	Fr. 220.00
	Massekabel mit Federclip, 2 m		931 90 008	Fr. 32.00
	Wandaufhängevorrichtung		001 10 401	Fr. 49.00

Kleinteile und Reinigungsmittel \_\_\_\_\_ Fr.      Arbeit \_\_\_\_\_ Std.

**F416 Ex**



**F 416 Ex**  
**F 416-1 Ex**