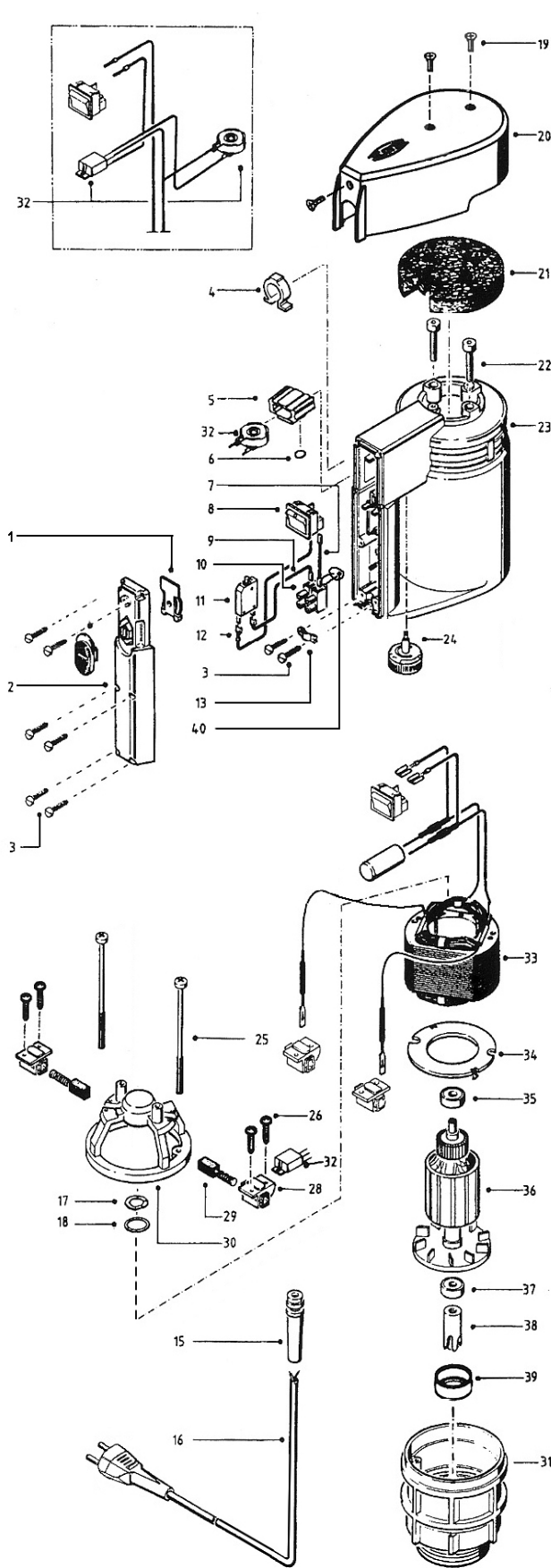


Ersatzteilliste / Arbeitsrapport

Adresse: _____



Motor F417 Motor 417-EL Motor-Nr. _____

Reparatur Austausch-Reparatur unreparierbar
 Kostenvoranschlag Austausch Motor 417
 Ersatzteil-Lieferung Austausch Einbaumotor 450 Watt, 230V, 50 Hz

Stk.	Bestandteile für 230 V / 50 Hz / 450 W	Abb.	Bestell-Nr.	Preis
	Schaltmechanik (ab F-Nr. 417 75 000) ♦	1	417 02 070	Fr. 20.80
	Schaltmechanik (bis F-Nr. 417 74 999)	1	417 02 062	Fr. 17.90
	Griffdeckel	2	417 02 011	Fr. 15.60
	Zylinderschraube	3	902 15 001	Fr. 0.30
	Kondensatorhalter	4	417 02 031	Fr. 11.30
	Aufnahme -EL	*5	417 02 057	Fr. 20.80
	O-Ring ø6 x 2 (NBR)	*6	925 13 001	Fr. 1.50
	Wippschalter 2polig	8	936 00 010	Fr. 14.10
	Wippschalter 2polig -EL	*8	936 00 011	Fr. 10.70
	Wippschalter 1polig (bis F-Nr. 90055)	8	936 00 000	Fr. 7.90
	Anschlussklemme	10	935 05 001	Fr. 1.90
	Überstromschutzschalter 2,0 Amp. zu ♦	11	936 03 021	Fr. 26.70
	Überstromschutzschalter 2,0 Amp.	11	936 03 016	Fr. 26.20
	Überstromschutzschalter 1,8 Amp.	11	936 03 006	Fr. 32.20
	Zugentlastungsschelle	13	935 02 002	Fr. 2.00
	Knickschutztülle I- ø6,6 mm	15	935 01 003	Fr. 8.10
	Netzkabel mit Stecker, 5 m lang	16	417 02 021	Fr. 9.50
	Kugellagerausgleichscheibe	17	926 56 004	Fr. 1.40
	O-Ring ø19 x 3 (NBR)	18	925 33 001	Fr. 4.10
	Senkschraube	19	902 55 002	Fr. 1.40
	Haube mit Aufhängeschlaufe	20	417 02 068	Fr. 39.10
	Filterwatte	21	417 02 007	Fr. 14.10
	Ejot-Spiralformschraube M5 x 25	22	902 65 001	Fr. 1.20
	Motorgehäuse	23	417 02 026	nicht mehr lieferbar !
	Motorgehäut	*23	417 02 058	
	Verstellknopf -EL	*24	417 02 056	Fr. 21.80
	Ejot-Pt-Schraube DG A 40 x 65/20	25	902 55 001	Fr. 1.50
	Ejot-Pt-Schraube KA 30x14 WN 1411	26	902 15 003	Fr. 0.70
	Kohlebürstenhalter mit Pos. 26	28	417 02 051	Fr. 30.00
	Kohlebürste 6,3 x 8 x 20 mm	29	944 01 008	Fr. 14.40
	Lagerbügel (GD-AISI12Cu)	30	417 02 066	Fr. 43.70
	Lagerschild mit Pos. 39	31	417 02 052	Fr. 48.20
	Elektronik komplett -EL	*32	940 04 013	Fr. 129.70
	Feldpaket komplett	33	417 02 008	Fr. 189.00
	Feldpaket komplett -EL	*33	417 02 059	Fr. 201.40
	Luftführungsscheibe	34	417 02 046	Fr. 11.30
	Rillenkugellager 607-2RS ø7/19 x 6	35	922 20 002	Fr. 12.70
	Anker gewickelt, 230 V, 50 Hz	36	417 02 004	Fr. 247.00
	Rillenkugellager 629-2RS ø9/26 x 8	37	922 40 002	Fr. 13.30
	Mitnehmer	38	417 02 006	Fr. 15.90
	Lagerbuchse 26/29 mm ø x 10,2 mm	39	417 02 065	Fr. 9.20
	Metalloxid-Varistor (Widerst.) -EL	*40	939 02 004	Fr. 8.90

Kleinteile und Reinigungsmittel _____ Fr. Arbeit _____ Std.

Befund: _____

F 417
F 417 EL