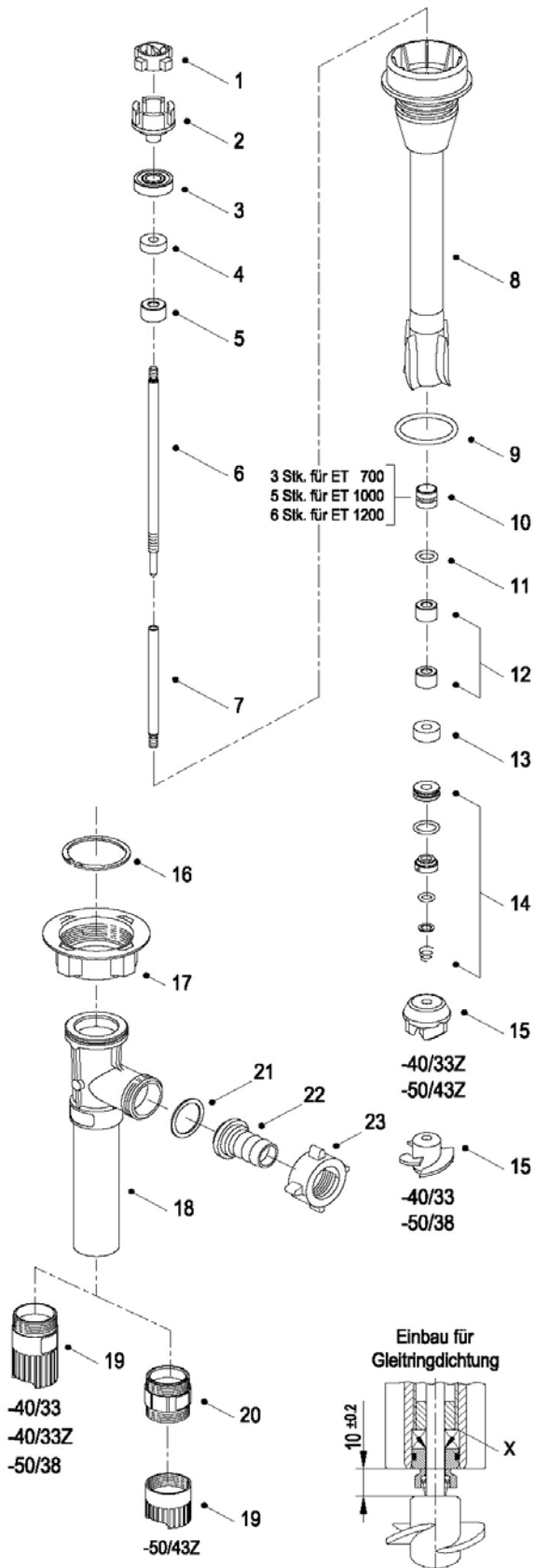


Ersatzteilliste / Arbeitsrapport

Pumpe F430-PP- -40/33 -40/33Z -50/38 -50/43Z

Adresse: _____

- | | | |
|---|--|--|
| <input type="checkbox"/> Reparatur | <input type="checkbox"/> Austausch-Reparatur | <input type="checkbox"/> unreparierbar |
| <input type="checkbox"/> Kostenvoranschlag | <input type="checkbox"/> Austausch Pumpe | 430 40 . . . AUS |
| <input type="checkbox"/> Ersatzteil-Lieferung | <input type="checkbox"/> Austausch Innenrohr | 430 90 . . . AUS |



Stk.	Bestandteile bei -40/33	Abb.	Bestell-Nr.	Preis
1-3	Kupplungskäfig kpl.	1-3	425 22 000	Fr. 63.10
1	Kupplungsstern	1	410 14 028	Fr. 4.10
2	Kupplungskäfig	2	420 51 275	Fr. 32.90
3	Rillenkugellager 609-2RS	3	922 40 005	Fr. 13.10
4	Wellendichtring (NBR)	4	925 10 001	Fr. 7.80
5	Gleitlager ø6.05/15 x 10	5	920 51 013	Fr. 5.60
6	Obere Welle	ET 700	430 41 307	Fr. 51.40
6		ET 1000	430 41 310	Fr. 59.80
6		ET 1200	430 41 312	Fr. 64.80
7	Untere Welle HC 90 x 6 mm-ø	7	430 41 331	Fr. 216.20
8	Innenrohr kpl. 40/33	ET 700	430 90 045	Fr. 499.00
8	Pos. 1 - 15	ET 1000	430 90 046	Fr. 526.20
8		ET 1200	430 90 047	Fr. 543.40
9	O-Ring ø32.2 x 3 (FKM)	9	925 65 003	Fr. 14.10
10	Stützlager mit Pos. 11	10	920 51 010	Fr. 8.60
11	O-Ring ø9 x 2.25 (NBR)	11	925 13 004	Fr. 1.90
12	Gleitlager ø6.05/13 x 10	12	920 51 014	Fr. 6.00
13	Wellendichtring (FKM)	13	925 11 001	Fr. 27.00
14	Gleitringdichtung (FKM)	14	958 25 055	Fr. 44.80
14	Gleitringdichtung Balg (HCL)	14	958 25 067	Fr. 162.00
X	Ausgleichsscheibe ø6.5 x ø15.5 x 0.5	(nach Bedarf)	908 06 011	Fr. 1.90
X	Ausgleichsscheibe ø6.5 x ø15.5 x 1	(nach Bedarf)	908 06 012	Fr. 1.90
15	Rotor 33 mm, ETFE	15	430 41 300	Fr. 58.80
16	Sicherungsring ø55 x 2	16	918 80 002	Fr. 8.00
17	Überwurfmutter Rd 65 x 1/16"	17	907 90 070	Fr. 27.50
18	Aussenrohr kpl. 40/33	ET 700	430 90 152	Fr. 120.90
18	Pos. 16 - 20	ET 1000	430 90 153	Fr. 126.00
18		ET 1200	430 90 154	Fr. 131.00
19	Fussstück 40/33	19	430 41 198	Fr. 32.90
Bestandteile bei -40/33 Z				
8	Innenrohr kpl. 40/33 Z	ET 700	430 90 069	Fr. 499.00
8	Pos. 1 - 15	ET 1000	430 90 070	Fr. 526.20
8		ET 1200	430 90 071	Fr. 543.40
15	Rotor 33 mm Z, ETFE	15	425 21 158	Fr. 58.80
18	Aussenrohr kpl. 40/33 Z	ET 700	430 90 168	Fr. 120.90
18	Pos. 16 - 20	ET 1000	430 90 169	Fr. 126.00
18		ET 1200	430 90 170	Fr. 131.00
19	Fussstück 40/33 Z	19	430 41 199	Fr. 32.90
Bestandteile bei -50/38				
8	Innenrohr kpl. -50/38	ET 700	430 90 092	Fr. 716.30
8	Pos. 1 - 15	ET 1000	430 90 093	Fr. 753.40
8		ET 1200	430 90 094	Fr. 770.70
15	Rotor 38 mm, ETFE	15	420 24 296	Fr. 58.80
18	Aussenrohr kpl. 50/38	ET 700	430 90 184	Fr. 248.90
18	Pos. 16 - 20	ET 1000	430 90 185	Fr. 263.10
18		ET 1200	430 90 186	Fr. 269.30
19	Fussstück 50/38	19	430 41 291	Fr. 63.30
Bestandteile bei -50/43 Z				
8	Innenrohr kpl. -50/43 Z	ET 700	430 90 122	Fr. 716.30
8	Pos. 1 - 15	ET 1000	430 90 123	Fr. 753.40
8		ET 1200	430 90 124	Fr. 770.70
15	Rotor 43 mm Z, ETFE	15	430 41 301	Fr. 72.20
18	Aussenrohr kpl. 50/43 Z	ET 700	430 90 204	Fr. 326.10
18	Pos. 16 - 20	ET 1000	430 90 205	Fr. 343.40
18		ET 1200	430 90 206	Fr. 347.10
19	Fussstück 50/43 Z	19	430 41 200	Fr. 66.70
20	Adapter 50/43 Z	20	430 41 201	Fr. 72.20
Zubehör				
21-23	Schlauchanschluss kpl. DN 19	21-23	959 04 053	Fr. 12.00
21-23	Schlauchanschluss kpl. DN 25	21-23	959 04 052	Fr. 12.00
21-23	Schlauchanschluss kpl. DN 32	21-23	959 04 054	Fr. 12.00
21	Flachdichtung PE ø38/31 x 1.5	21	925 64 002	Fr. 3.40

Kleinteile und Reinigungsmittel _____ Fr. Arbeit _____ Std.

Befund: _____